

# マシン・ハンドル・DIN 98

EH 24460.



## 製品説明

### 材質

- ・ スチール、旋削加工、亜鉛メッキ、不活性化処理

## 寸法図

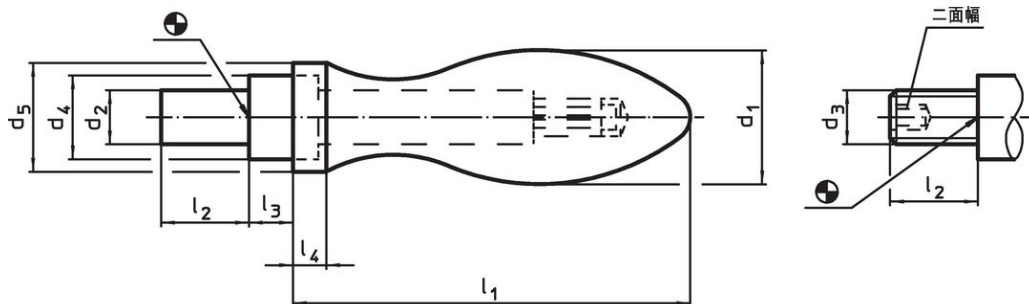


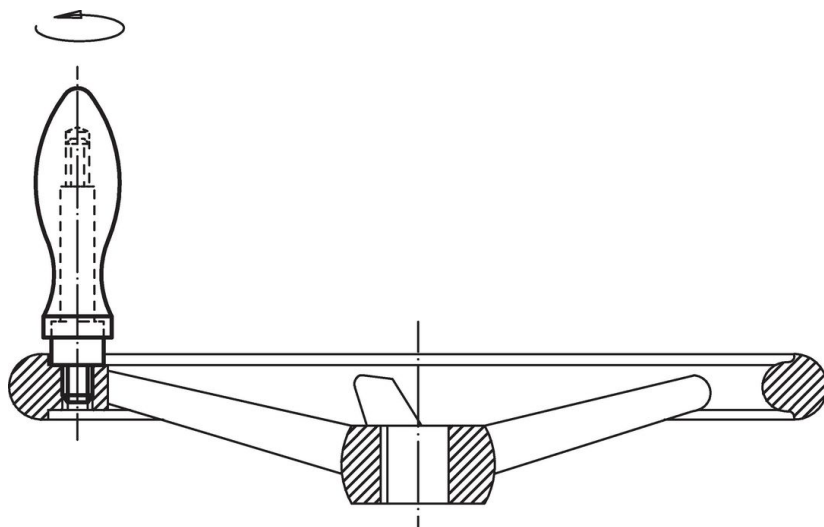
図 1

図 2

## 発注情報

寸法										二面幅	g	製品番号
d <sub>1</sub>	d <sub>2</sub> h8	d <sub>3</sub>	d <sub>4</sub> h13	d <sub>5</sub>	l <sub>1</sub> 約	l <sub>2</sub>	l <sub>3</sub>	l <sub>4</sub>	[mm]			
はめあい軸付 形状D - 図 1												
16	7	-	10	14	49	11	5,5	5,0	-	-	69	24460.0016
20	8	-	13	18	61	13	6,0	6,0	-	-	109	24460.0020
25	10	-	16	21	75	14	8,0	6,5	-	-	200	24460.0025
32	13	-	20	26	95	21	10,5	8,0	-	-	395	24460.0032
36	16	-	22	29	106	26	11,0	9,0	-	-	569	24460.0036
オネジ付 形状E - 図 2												
16	-	M 6	10	14	49	11	5,5	5,0	3	3	51	24460.0116
20	-	M 8	13	18	61	13	6,0	6,0	4	4	105	24460.0120
25	-	M10	16	21	75	14	8,0	6,5	5	5	190	24460.0125
32	-	M12	20	26	95	21	10,5	8,0	6	6	387	24460.0132
36	-	M16	22	29	106	26	11,0	9,0	8	8	566	24460.0136

## 応用例



## 法令(コンプライアンス)

### RoHS準拠

鉛を含有- 6a/ 6b/ 6cの除外規定に適合

### 0.1%以上の高懸念物質(SVHC)を使用しています

鉛を含有します-2024年1月23日SVHC [REACH]リスト対象

### プロポジション65リストの物質を使用しています



鉛に晒されることは、発がん性や生殖障害を引き起こす原因になります。

<https://www.P65Warnings.ca.gov/>

### 紛争物質は使用していません

本製品は、コンゴ民主共和国や隣国地域から産出されるチタン、錫、金、タングステンなどのいかなる「紛争鉱物」に由来する物質を使っていません。