

調整機能付フラットクランプレバー・ステンレス鋼

EH 24441.



製品説明

調整機能付フラットクランプレバーは、揺動範囲が限定されている場合や、レバー位置が指定されている場合等に使用します。

調整機能付フラットクランプレバーは、背が低いデザインが特徴で、場所が制限されている場合に最適です

材質

レバー

- 亜鉛ダイキャスト、樹脂塗装、黒
(RAL 9005相当、つや消し)
- 亜鉛ダイキャスト、樹脂塗装、シルバー
(RAL 9006相当、つや消し)

内部部品

- ステンレス鋼 1.4305 (SUS303相当)

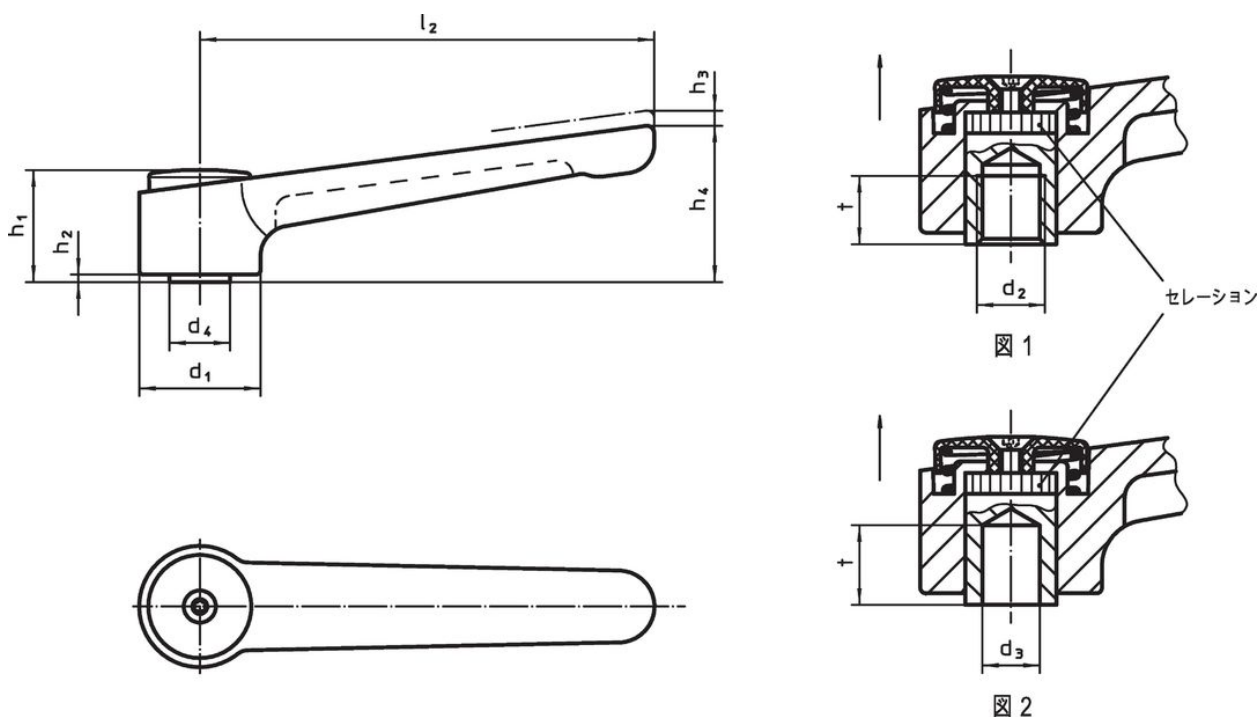
カバー

- プラスチック、黒
- プラスチック、ライトグレー

取り扱い

レバーを引き上げるとセレーシヨンの噛み合いが離れ、レバーを任意の位置に廻すことができます。レバーを離せばセレーシヨンが噛み合います。

寸法図



発注情報

寸法										温度		重量	製品番号	
d ₁	d ₂	d ₃ H7	d ₄	h ₁	h ₂	h ₃	h ₄	l ₂	t min.	min.	max.			[g]
[mm]										[°C]				
メネジ付 - 図 1, 黒														
32	M 8	-	16	29,5	2	2,5	41,5	120	14	-30	80	192	24441.0205	
32	M10	-	16	29,5	2	2,5	41,5	120	14	-30	80	183	24441.0210	
32	M12	-	16	29,5	2	2,5	41,5	120	14	-30	80	181	24441.0215	
40	M12	-	23	42,0	4	4,0	56,0	145	22	-30	80	403	24441.0220	
40	M16	-	23	42,0	4	4,0	56,0	145	22	-30	80	381	24441.0225	

d ₁	d ₂	d ₃ H7	d ₄	寸法						l ₂	t min.	温度		重量 [g]	製品番号	
				h ₁	h ₂	h ₃	h ₄	min.	max.							
[mm]														[°C]	[g]	
メネジ付 - 図 1, シルバー																
32	M 8	-	16	29,5	2	2,5	41,5	120	14	-30	80	192	24441.0305			
32	M10	-	16	29,5	2	2,5	41,5	120	14	-30	80	183	24441.0310			
32	M12	-	16	29,5	2	2,5	41,5	120	14	-30	80	181	24441.0315			
40	M12	-	23	42,0	4	4,0	56,0	145	22	-30	80	403	24441.0320			
40	M16	-	23	42,0	4	4,0	56,0	145	22	-30	80	381	24441.0325			
穴付 (メネジなし) - 図 2, 黒																
32	-	8	16	29,5	2	2,5	41,5	120	14	-30	80	188	24441.0250			
32	-	10	16	29,5	2	2,5	41,5	120	14	-30	80	181	24441.0255			
40	-	12	23	42,0	4	4,0	56,0	145	22	-30	80	395	24441.0260			
40	-	16	23	42,0	4	4,0	56,0	145	22	-30	80	380	24441.0265			
穴付 (メネジなし) - 図 2, シルバー																
32	-	8	16	29,5	2	2,5	41,5	120	14	-30	80	188	24441.0350			
32	-	10	16	29,5	2	2,5	41,5	120	14	-30	80	181	24441.0355			
40	-	12	23	42,0	4	4,0	56,0	145	22	-30	80	395	24441.0360			
40	-	16	23	42,0	4	4,0	56,0	145	22	-30	80	380	24441.0365			

法令(コンプライアンス)

RoHS準拠

2011/65/EUと2015/863指令に適合しています

SVHC材の含有は無し

0.1%(質量%濃度)以上の高懸念物質(SVHC)は使用していません-2024年6月27日SVHCリスト対象.

プロポジション65の物質は含有していません

プロポジション65の指定物質は含まれていません

<https://www.P65Warnings.ca.gov/>

紛争物質は使用していません

本製品は、コンゴ民主共和国や隣国地域から産出されるチタン、錫、金、タングステンなどのいかなる「紛争鉱物」に由来する物質を使っていません。