

調整機能付フラットクランプレバー

EH 24441.



製品説明

調整機能付フラットクランプレバーは、揺動範囲が限定されている場合や、レバー位置が指定されている場合等に使用します。

調整機能付フラットクランプレバーは、背が低いデザインが特徴で、場所が制限されている場合に最適です。

材質

レバー

- 亜鉛ダイキャスト、樹脂塗装、黒
(RAL 9005相当、つや消し)
- 亜鉛ダイキャスト、樹脂塗装、シルバー
(RAL 9006相当、つや消し)

内部部品

- スチール、黒染

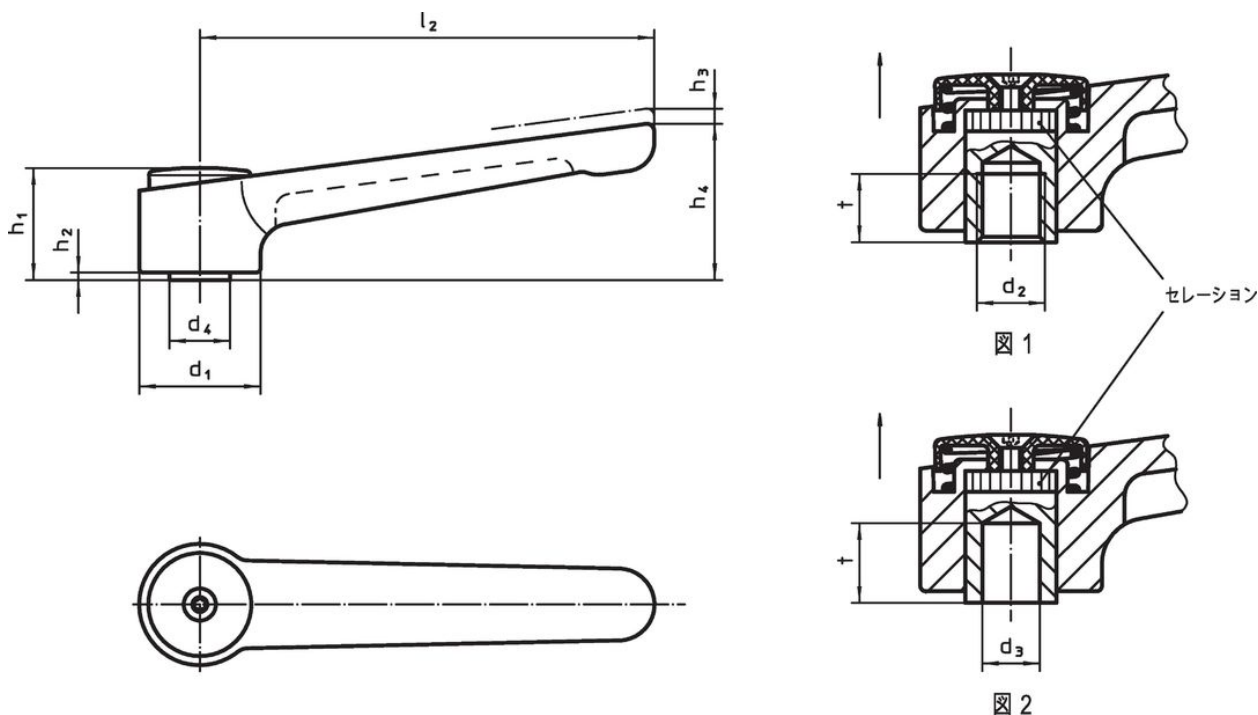
カバー

- プラスチック、黒
- プラスチック、ライトグレー

取り扱い

レバーを引き上げるとセレーシンの噛み合いが離れ、レバーを任意の位置に廻すことができます。レバーを離せばセレーシオンが噛み合います。

寸法図

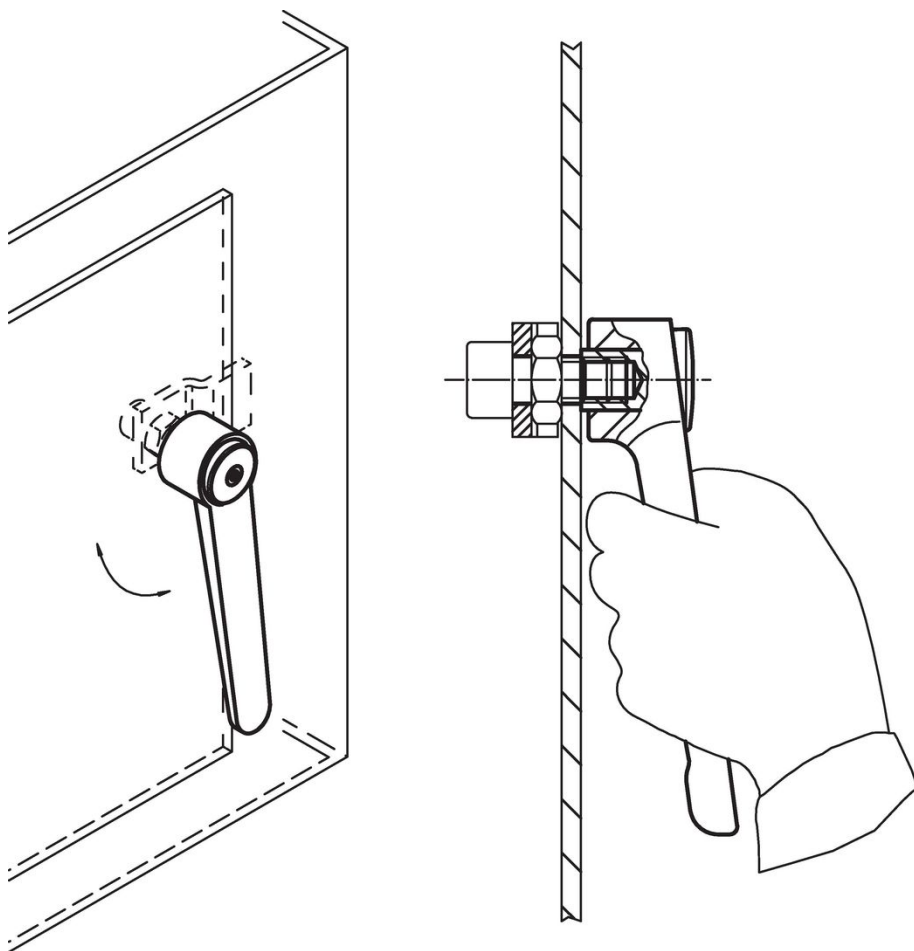


発注情報

d ₁	d ₂	d ₃ H7	d ₄	寸法						l ₂	t min.	温度		重量 [g]	製品番号		
				h ₁	h ₂	h ₃	h ₄	min.	max.								
[mm]														[°C]		[g]	
メネジ付 - 図 1, 黒																	
32	M 8	-	16	29,5	2	2,5	41,5	120	14	-30	80	186	24441.0005				
32	M10	-	16	29,5	2	2,5	41,5	120	14	-30	80	183	24441.0010				
32	M12	-	16	29,5	2	2,5	41,5	120	14	-30	80	182	24441.0015				
40	M12	-	23	42,0	4	4,0	56,0	145	22	-30	80	399	24441.0020				
40	M16	-	23	42,0	4	4,0	56,0	145	22	-30	80	384	24441.0025				

d ₁	d ₂	d ₃ H7	d ₄	寸法						l ₂	t min.	温度		重量 [g]	製品番号	
				h ₁	h ₂	h ₃	h ₄	min.	max.							
[mm]														[°C]	[g]	
メネジ付 - 図 1, シルバー																
32	M 8	-	16	29,5	2	2,5	41,5	120	14	-30	80	186	24441.0105			
32	M10	-	16	29,5	2	2,5	41,5	120	14	-30	80	183	24441.0110			
32	M12	-	16	29,5	2	2,5	41,5	120	14	-30	80	182	24441.0115			
40	M12	-	23	42,0	4	4,0	56,0	145	22	-30	80	399	24441.0120			
40	M16	-	23	42,0	4	4,0	56,0	145	22	-30	80	384	24441.0125			
穴付 (メネジなし) - 図 2, 黒																
32	-	8	16	29,5	2	2,5	41,5	120	14	-30	80	188	24441.0050			
32	-	10	16	29,5	2	2,5	41,5	120	14	-30	80	185	24441.0055			
40	-	12	23	42,0	4	4,0	56,0	145	22	-30	80	394	24441.0060			
40	-	16	23	42,0	4	4,0	56,0	145	22	-30	80	373	24441.0065			
穴付 (メネジなし) - 図 2, シルバー																
32	-	8	16	29,5	2	2,5	41,5	120	14	-30	80	188	24441.0150			
32	-	10	16	29,5	2	2,5	41,5	120	14	-30	80	185	24441.0155			
40	-	12	23	42,0	4	4,0	56,0	145	22	-30	80	394	24441.0160			
40	-	16	23	42,0	4	4,0	56,0	145	22	-30	80	373	24441.0165			

応用例



法令(コンプライアンス)

RoHS準拠

鉛を含有- 6a/ 6b/ 6cの除外規定に適合

0.1%以上の高懸念物質(SVHC)を使用しています

鉛を含有します-2024年1月23日SVHC [REACH]リスト対象

プロポジション65リストの物質を使用しています



鉛に晒されることは、発がん性や生殖障害を引き起こす原因になります。

<https://www.P65Warnings.ca.gov/>

紛争物質は使用していません

本製品は、コンゴ民主共和国や隣国地域から産出されるチタン、錫、金、タングステンなどのいかなる「紛争鉱物」に由来する物質を使っていません。