

## 位置調整付クランピング・レバー・メネジ付、スラストベアリング付 EH 24420.



### 製品説明

位置調整付クランプレバーは、レバーを決められた向きにする必要がある場合に最適です  
スラスト・ベアリングの利点：

- 座面の摩擦が低減されることにより、同じサイズのレバーで倍の締付力が得られます。
- 座面が動かないので対象部品に傷つきません。
- ネジ部に大きなブリ・テンションを掛けることができるので緩みにくくなります

### 材質

#### レバー

- 亜鉛ダイキャスト、樹脂塗装、梨地オレンジ (RAL2004相当)
- 亜鉛ダイキャスト、樹脂塗装、黒 (RAL 9005相当、つや消し)

#### ネジ部

- スチール、窒化処理、黒染

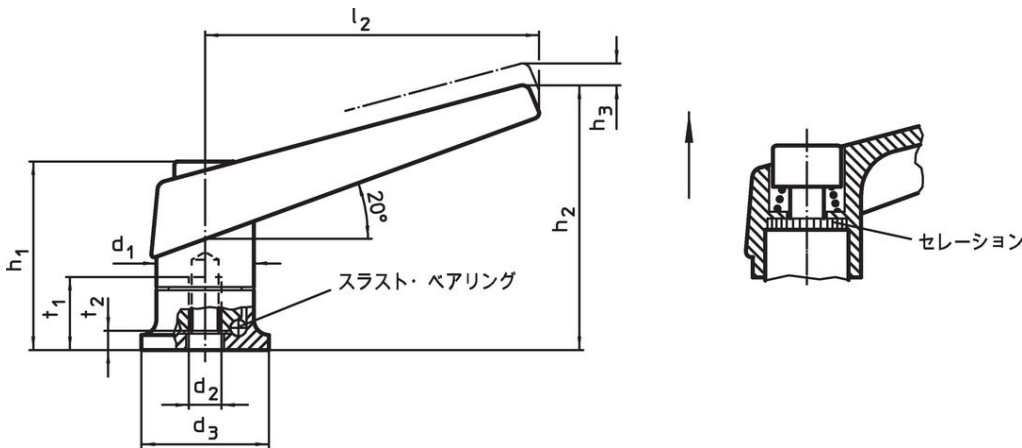
#### 内部部品

- スチール、窒化処理、黒染

### 取り扱い

レバーを引き上げるとセレーシンの噛み合いが離れ、レバーを任意の位置に廻すことができます。レバーを離せばセレーシオンが噛み合います。

### 寸法図

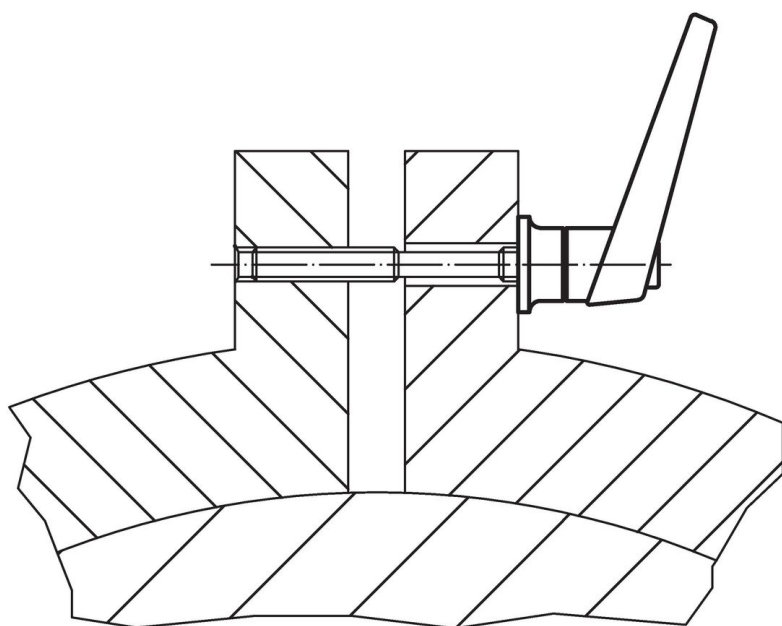
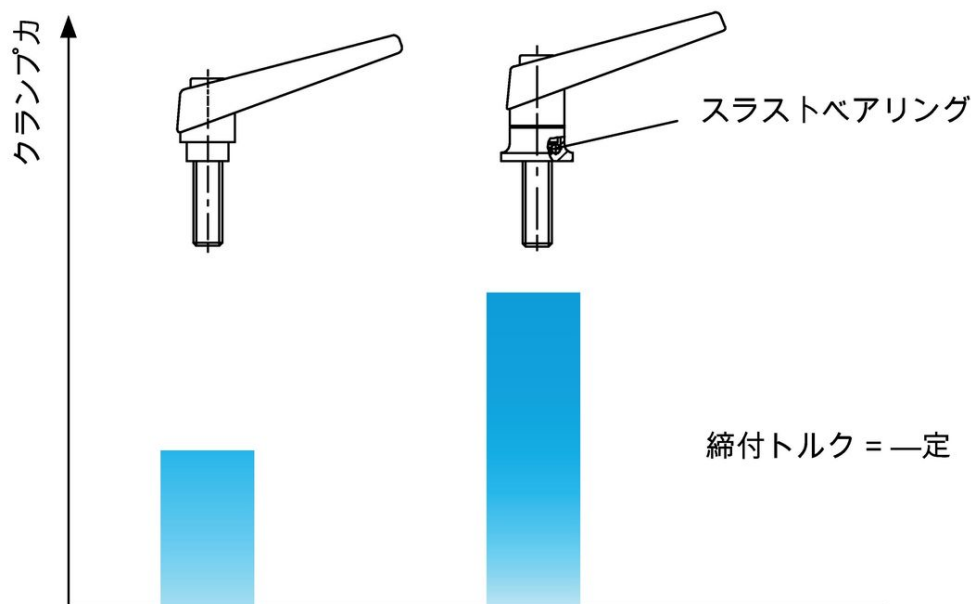


### 発注情報

d <sub>1</sub>	d <sub>2</sub>	d <sub>3</sub>	h <sub>1</sub>	寸法				t <sub>1</sub> min.	t <sub>2</sub>	[g]	製品番号
				h <sub>2</sub>	h <sub>3</sub>	l <sub>2</sub>	[mm]				
<b>オレンジ</b>											
18	M 6	24	34,5	50	3,0	62	12,5	5,0	91	24420.0010	
22	M 8	25	39,5	56	3,5	74	14,0	4,2	138	24420.0110	
25	M10	30	46,5	66	4,0	89	18,0	5,4	205	24420.0210	
30	M12	35	56,5	82	5,0	108	26,5	6,6	358	24420.0310	
<b>黒</b>											
18	M 6	24	34,5	50	3,0	62	12,5	5,0	91	24420.0012	
22	M 8	25	39,5	56	3,5	74	14,0	4,2	138	24420.0112	
25	M10	30	46,5	66	4,0	89	18,0	5,4	205	24420.0212	
30	M12	35	56,5	82	5,0	108	26,5	6,6	358	24420.0312	

応用例

スラスト・ベアリングによるクランプ力の向上  
(手で同じ力を加えた場合)



法令(コンプライアンス)

RoHS準拠

鉛を含有- 6a/ 6b/ 6cの除外規定に適合

0.1%以上の高懸念物質(SVHC)を使用しています

鉛を含有します-2024年6月27日SVHC [REACH]リスト対象

プロポジション65リストの物質を使用しています



鉛に晒されることは、発がん性や生殖障害を引き起こす原因になります。

<https://www.P65Warnings.ca.gov/>

紛争物質は使用していません

本製品は、コンゴ民主共和国や隣国地域から産出されるチタン、錫、金、タングステンなどのいかなる「紛争鉱物」に由来する物質を使っていません。