

位置調整付クランピング・レバー・クランプネジ付
EH 24410.



製品説明

位置調整付クランプレバーは、レバーを決められた向きにする必要がある場合に最適です

材質

- レバー
- 亜鉛ダイキャスト、樹脂塗装、梨地オレンジ (RAL2004相当)
 - 亜鉛ダイキャスト、樹脂塗装、シルバー (RAL 9006相当、つや消し)
 - 亜鉛ダイキャスト、樹脂塗装、黒 (RAL 9005相当、つや消し)

内部部品

- スティール、黒染、強度クラス 5.8

ねじ

- スティール、黒染、強度クラス 5.8

取り扱い

レバーを引き上げるとセレーションの噛み合いが離れ、レバーを任意の位置に廻すことができます。レバーを離せばセレーションが噛み合います。

更なる情報

備考

ネジ部は交換出来ます

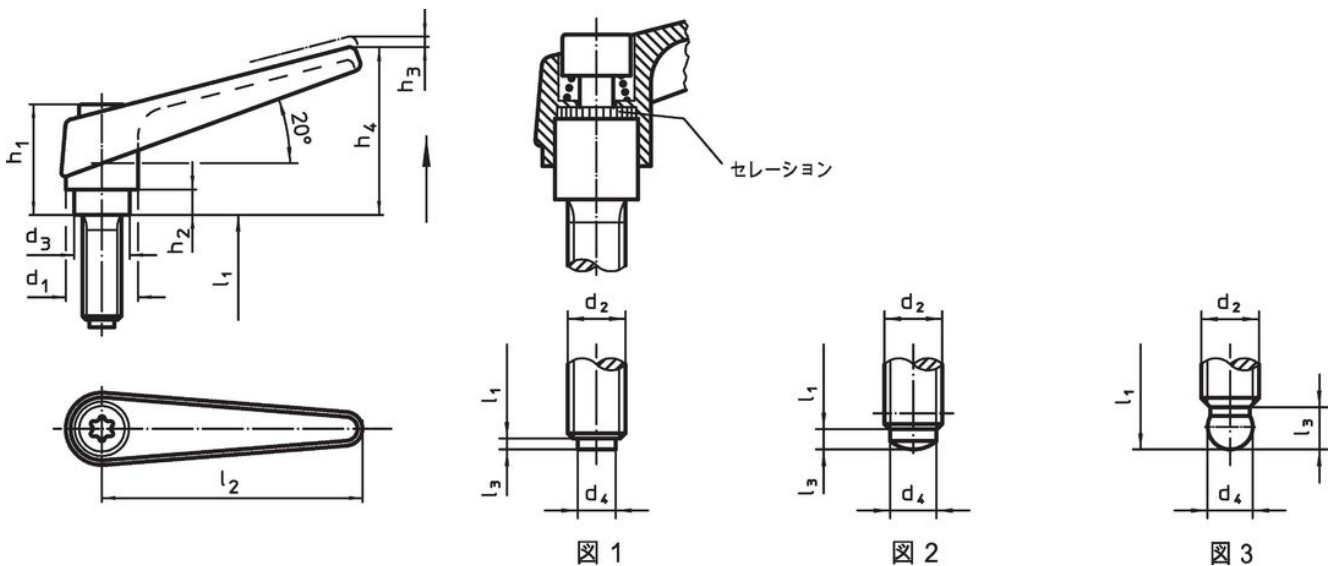
参照先

この先端がボール付タイプ(図3)は、プラスチック製のスラストパッド(EH22570.)と組み合わせることが出来ます。

その他の製品

- スラストパッド, プラスチック

寸法図



発注情報

d ₁	d ₂	l ₁	d ₃	d ₄	寸法								[g]	製品番号
					h ₁	h ₂	h ₃	h ₄	l ₂	l ₃				
プラスチック製ピン付 - 図 1, オレンジ														
14	M 6	16	10,0	4,0	24,5	4,0	3	35	45	1,0	40	24410.0141		
14	M 6	20	10,0	4,0	24,5	4,0	3	35	45	1,0	38	24410.0151		
14	M 6	25	10,0	4,0	24,5	4,0	3	35	45	1,0	38	24410.0161		
14	M 6	32	10,0	4,0	24,5	4,0	3	35	45	1,0	40	24410.0171		
14	M 6	40	10,0	4,0	24,5	4,0	3	35	45	1,0	41	24410.0181		
14	M 6	50	10,0	4,0	24,5	4,0	3	35	45	1,0	45	24410.0191		
18	M 8	20	13,5	6,0	31,0	6,5	3	45	62	1,0	81	24410.0341		
18	M 8	25	13,5	6,0	31,0	6,5	3	45	62	1,0	80	24410.0351		
18	M 8	32	13,5	6,0	31,0	6,5	3	45	62	1,0	86	24410.0361		
18	M 8	40	13,5	6,0	31,0	6,5	3	45	62	1,0	81	24410.0371		
18	M 8	50	13,5	6,0	31,0	6,5	3	45	62	1,0	84	24410.0381		
18	M 8	63	13,5	6,0	31,0	6,5	3	45	62	1,0	95	24410.0391		
18	M10	20	13,5	8,0	31,0	6,5	3	45	62	2,0	128	24410.0441		

d ₁	d ₂	l ₁	d ₃	寸法								[g]	製品番号
				d ₄	h ₁	h ₂	h ₃	h ₄	l ₂	l ₃			
[mm]													
18	M10	25	13,5	8,0	31,0	6,5	3	45	62	2,0	130	24410.0451	
18	M10	32	13,5	8,0	31,0	6,5	3	45	62	2,0	134	24410.0461	
18	M10	40	13,5	8,0	31,0	6,5	3	45	62	2,0	94	24410.0471	
18	M10	50	13,5	8,0	31,0	6,5	3	45	62	2,0	100	24410.0481	
18	M10	63	13,5	8,0	31,0	6,5	3	45	62	2,0	148	24410.0491	
プラスチック製ピン付 - 図 1, シルバー													
14	M 6	16	10,0	4,0	24,5	4,0	3	35	45	1,0	40	24410.0143	
14	M 6	20	10,0	4,0	24,5	4,0	3	35	45	1,0	38	24410.0153	
14	M 6	25	10,0	4,0	24,5	4,0	3	35	45	1,0	38	24410.0163	
14	M 6	32	10,0	4,0	24,5	4,0	3	35	45	1,0	40	24410.0173	
14	M 6	40	10,0	4,0	24,5	4,0	3	35	45	1,0	41	24410.0183	
14	M 6	50	10,0	4,0	24,5	4,0	3	35	45	1,0	45	24410.0193	
18	M 8	20	13,5	6,0	31,0	6,5	3	45	62	1,0	81	24410.0343	
18	M 8	25	13,5	6,0	31,0	6,5	3	45	62	1,0	80	24410.0353	
18	M 8	32	13,5	6,0	31,0	6,5	3	45	62	1,0	86	24410.0363	
18	M 8	40	13,5	6,0	31,0	6,5	3	45	62	1,0	81	24410.0373	
18	M 8	50	13,5	6,0	31,0	6,5	3	45	62	1,0	84	24410.0383	
18	M 8	63	13,5	6,0	31,0	6,5	3	45	62	1,0	95	24410.0393	
18	M10	20	13,5	8,0	31,0	6,5	3	45	62	2,0	128	24410.0443	
18	M10	25	13,5	8,0	31,0	6,5	3	45	62	2,0	130	24410.0453	
18	M10	32	13,5	8,0	31,0	6,5	3	45	62	2,0	134	24410.0463	
18	M10	40	13,5	8,0	31,0	6,5	3	45	62	2,0	94	24410.0473	
18	M10	50	13,5	8,0	31,0	6,5	3	45	62	2,0	100	24410.0483	
18	M10	63	13,5	8,0	31,0	6,5	3	45	62	2,0	148	24410.0493	
プラスチック製ピン付 - 図 1, 黒													
14	M 6	16	10,0	4,0	24,5	4,0	3	35	45	1,0	40	24410.0144	
14	M 6	20	10,0	4,0	24,5	4,0	3	35	45	1,0	38	24410.0154	
14	M 6	25	10,0	4,0	24,5	4,0	3	35	45	1,0	38	24410.0164	
14	M 6	32	10,0	4,0	24,5	4,0	3	35	45	1,0	40	24410.0174	
14	M 6	40	10,0	4,0	24,5	4,0	3	35	45	1,0	41	24410.0184	
14	M 6	50	10,0	4,0	24,5	4,0	3	35	45	1,0	45	24410.0194	
18	M 8	20	13,5	6,0	31,0	6,5	3	45	62	1,0	81	24410.0344	
18	M 8	25	13,5	6,0	31,0	6,5	3	45	62	1,0	80	24410.0354	
18	M 8	32	13,5	6,0	31,0	6,5	3	45	62	1,0	86	24410.0364	
18	M 8	40	13,5	6,0	31,0	6,5	3	45	62	1,0	81	24410.0374	
18	M 8	50	13,5	6,0	31,0	6,5	3	45	62	1,0	84	24410.0384	
18	M 8	63	13,5	6,0	31,0	6,5	3	45	62	1,0	95	24410.0394	
18	M10	20	13,5	8,0	31,0	6,5	3	45	62	2,0	128	24410.0444	
18	M10	25	13,5	8,0	31,0	6,5	3	45	62	2,0	130	24410.0454	
18	M10	32	13,5	8,0	31,0	6,5	3	45	62	2,0	134	24410.0464	
18	M10	40	13,5	8,0	31,0	6,5	3	45	62	2,0	94	24410.0474	
18	M10	50	13,5	8,0	31,0	6,5	3	45	62	2,0	100	24410.0484	
18	M10	63	13,5	8,0	31,0	6,5	3	45	62	2,0	148	24410.0494	
真鍮製スラストピン - 図 1, オレンジ													
14	M 6	16	10,0	3,5	24,5	4,0	3	35	45	1,3	36	24410.1141	
14	M 6	20	10,0	3,5	24,5	4,0	3	35	45	1,3	37	24410.1151	
14	M 6	25	10,0	3,5	24,5	4,0	3	35	45	1,3	44	24410.1161	
14	M 6	32	10,0	3,5	24,5	4,0	3	35	45	1,3	45	24410.1171	
14	M 6	40	10,0	3,5	24,5	4,0	3	35	45	1,3	40	24410.1181	
14	M 6	50	10,0	3,5	24,5	4,0	3	35	45	1,3	42	24410.1191	
18	M 8	20	13,5	5,0	31,0	6,5	3	45	62	1,3	83	24410.1341	
18	M 8	25	13,5	5,0	31,0	6,5	3	45	62	1,3	76	24410.1351	
18	M 8	32	13,5	5,0	31,0	6,5	3	45	62	1,3	78	24410.1361	
18	M 8	40	13,5	5,0	31,0	6,5	3	45	62	1,3	80	24410.1371	
18	M 8	50	13,5	5,0	31,0	6,5	3	45	62	1,3	91	24410.1381	
18	M 8	63	13,5	5,0	31,0	6,5	3	45	62	1,3	88	24410.1391	
18	M10	20	13,5	6,5	31,0	6,5	3	45	62	1,9	127	24410.1441	
18	M10	25	13,5	6,5	31,0	6,5	3	45	62	1,9	129	24410.1451	
18	M10	32	13,5	6,5	31,0	6,5	3	45	62	1,9	133	24410.1461	
18	M10	40	13,5	6,5	31,0	6,5	3	45	62	1,9	137	24410.1471	
18	M10	50	13,5	6,5	31,0	6,5	3	45	62	1,9	142	24410.1481	
18	M10	63	13,5	6,5	31,0	6,5	3	45	62	1,9	147	24410.1491	

d ₁	d ₂	l ₁	d ₃	d ₄	寸法							[g]	製品番号
					h ₁	h ₂	h ₃	h ₄	l ₂	l ₃			
[mm]													
真鍮製スラストピン - 図 1, シルバー													
14	M 6	16	10,0	3,5	24,5	4,0	3	35	45	1,3	36	24410.1143	
14	M 6	20	10,0	3,5	24,5	4,0	3	35	45	1,3	37	24410.1153	
14	M 6	25	10,0	3,5	24,5	4,0	3	35	45	1,3	44	24410.1163	
14	M 6	32	10,0	3,5	24,5	4,0	3	35	45	1,3	45	24410.1173	
14	M 6	40	10,0	3,5	24,5	4,0	3	35	45	1,3	40	24410.1183	
14	M 6	50	10,0	3,5	24,5	4,0	3	35	45	1,3	42	24410.1193	
18	M 8	20	13,5	5,0	31,0	6,5	3	45	62	1,3	83	24410.1343	
18	M 8	25	13,5	5,0	31,0	6,5	3	45	62	1,3	76	24410.1353	
18	M 8	32	13,5	5,0	31,0	6,5	3	45	62	1,3	78	24410.1363	
18	M 8	40	13,5	5,0	31,0	6,5	3	45	62	1,3	80	24410.1373	
18	M 8	50	13,5	5,0	31,0	6,5	3	45	62	1,3	91	24410.1383	
18	M 8	63	13,5	5,0	31,0	6,5	3	45	62	1,3	88	24410.1393	
18	M10	20	13,5	6,5	31,0	6,5	3	45	62	1,9	127	24410.1443	
18	M10	25	13,5	6,5	31,0	6,5	3	45	62	1,9	129	24410.1453	
18	M10	32	13,5	6,5	31,0	6,5	3	45	62	1,9	133	24410.1463	
18	M10	40	13,5	6,5	31,0	6,5	3	45	62	1,9	137	24410.1473	
18	M10	50	13,5	6,5	31,0	6,5	3	45	62	1,9	142	24410.1483	
18	M10	63	13,5	6,5	31,0	6,5	3	45	62	1,9	147	24410.1493	
真鍮製スラストピン - 図 1, 黒													
14	M 6	16	10,0	3,5	24,5	4,0	3	35	45	1,3	36	24410.1144	
14	M 6	20	10,0	3,5	24,5	4,0	3	35	45	1,3	37	24410.1154	
14	M 6	25	10,0	3,5	24,5	4,0	3	35	45	1,3	44	24410.1164	
14	M 6	32	10,0	3,5	24,5	4,0	3	35	45	1,3	45	24410.1174	
14	M 6	40	10,0	3,5	24,5	4,0	3	35	45	1,3	40	24410.1184	
14	M 6	50	10,0	3,5	24,5	4,0	3	35	45	1,3	42	24410.1194	
18	M 8	20	13,5	5,0	31,0	6,5	3	45	62	1,3	83	24410.1344	
18	M 8	25	13,5	5,0	31,0	6,5	3	45	62	1,3	76	24410.1354	
18	M 8	32	13,5	5,0	31,0	6,5	3	45	62	1,3	78	24410.1364	
18	M 8	40	13,5	5,0	31,0	6,5	3	45	62	1,3	80	24410.1374	
18	M 8	50	13,5	5,0	31,0	6,5	3	45	62	1,3	91	24410.1384	
18	M 8	63	13,5	5,0	31,0	6,5	3	45	62	1,3	88	24410.1394	
18	M10	20	13,5	6,5	31,0	6,5	3	45	62	1,9	127	24410.1444	
18	M10	25	13,5	6,5	31,0	6,5	3	45	62	1,9	129	24410.1454	
18	M10	32	13,5	6,5	31,0	6,5	3	45	62	1,9	133	24410.1464	
18	M10	40	13,5	6,5	31,0	6,5	3	45	62	1,9	137	24410.1474	
18	M10	50	13,5	6,5	31,0	6,5	3	45	62	1,9	142	24410.1484	
18	M10	63	13,5	6,5	31,0	6,5	3	45	62	1,9	147	24410.1494	
スラストピン付き - 図 2, オレンジ													
14	M 6	16	10,0	4,0	24,5	4,0	3	35	45	1,8	39	24410.2141	
14	M 6	20	10,0	4,0	24,5	4,0	3	35	45	1,8	40	24410.2151	
14	M 6	25	10,0	4,0	24,5	4,0	3	35	45	1,8	41	24410.2161	
14	M 6	32	10,0	4,0	24,5	4,0	3	35	45	1,8	42	24410.2171	
14	M 6	40	10,0	4,0	24,5	4,0	3	35	45	1,8	43	24410.2181	
14	M 6	50	10,0	4,0	24,5	4,0	3	35	45	1,8	45	24410.2191	
18	M 8	20	13,5	6,0	31,0	6,5	3	45	62	1,8	78	24410.2341	
18	M 8	25	13,5	6,0	31,0	6,5	3	45	62	1,8	79	24410.2351	
18	M 8	32	13,5	6,0	31,0	6,5	3	45	62	1,8	81	24410.2361	
18	M 8	40	13,5	6,0	31,0	6,5	3	45	62	1,8	83	24410.2371	
18	M 8	50	13,5	6,0	31,0	6,5	3	45	62	1,8	86	24410.2381	
18	M 8	63	13,5	6,0	31,0	6,5	3	45	62	1,8	91	24410.2391	
18	M10	20	13,5	8,0	31,0	6,5	3	45	62	3,5	80	24410.2441	
18	M10	25	13,5	8,0	31,0	6,5	3	45	62	3,5	132	24410.2451	
18	M10	32	13,5	8,0	31,0	6,5	3	45	62	3,5	136	24410.2461	
18	M10	40	13,5	8,0	31,0	6,5	3	45	62	3,5	140	24410.2471	
18	M10	50	13,5	8,0	31,0	6,5	3	45	62	3,5	145	24410.2481	
18	M10	63	13,5	8,0	31,0	6,5	3	45	62	3,5	150	24410.2491	
スラストピン付き - 図 2, シルバー													
14	M 6	16	10,0	4,0	24,5	4,0	3	35	45	1,8	39	24410.2143	
14	M 6	20	10,0	4,0	24,5	4,0	3	35	45	1,8	40	24410.2153	
14	M 6	25	10,0	4,0	24,5	4,0	3	35	45	1,8	41	24410.2163	
14	M 6	32	10,0	4,0	24,5	4,0	3	35	45	1,8	42	24410.2173	

d ₁	d ₂	l ₁	d ₃	寸法								製品番号
				d ₄	h ₁	h ₂	h ₃	h ₄	l ₂	l ₃	重量 [g]	
[mm]												
14	M 6	40	10,0	4,0	24,5	4,0	3	35	45	1,8	43	24410.2183
14	M 6	50	10,0	4,0	24,5	4,0	3	35	45	1,8	45	24410.2193
18	M 8	20	13,5	6,0	31,0	6,5	3	45	62	1,8	78	24410.2343
18	M 8	25	13,5	6,0	31,0	6,5	3	45	62	1,8	79	24410.2353
18	M 8	32	13,5	6,0	31,0	6,5	3	45	62	1,8	81	24410.2363
18	M 8	40	13,5	6,0	31,0	6,5	3	45	62	1,8	83	24410.2373
18	M 8	50	13,5	6,0	31,0	6,5	3	45	62	1,8	86	24410.2383
18	M 8	63	13,5	6,0	31,0	6,5	3	45	62	1,8	91	24410.2393
18	M10	20	13,5	8,0	31,0	6,5	3	45	62	3,5	80	24410.2443
18	M10	25	13,5	8,0	31,0	6,5	3	45	62	3,5	132	24410.2453
18	M10	32	13,5	8,0	31,0	6,5	3	45	62	3,5	136	24410.2463
18	M10	40	13,5	8,0	31,0	6,5	3	45	62	3,5	140	24410.2473
18	M10	50	13,5	8,0	31,0	6,5	3	45	62	3,5	145	24410.2483
18	M10	63	13,5	8,0	31,0	6,5	3	45	62	3,5	150	24410.2493
スラストピン付き - 図 2, 黒												
14	M 6	16	10,0	4,0	24,5	4,0	3	35	45	1,8	39	24410.2144
14	M 6	20	10,0	4,0	24,5	4,0	3	35	45	1,8	40	24410.2154
14	M 6	25	10,0	4,0	24,5	4,0	3	35	45	1,8	41	24410.2164
14	M 6	32	10,0	4,0	24,5	4,0	3	35	45	1,8	42	24410.2174
14	M 6	40	10,0	4,0	24,5	4,0	3	35	45	1,8	43	24410.2184
14	M 6	50	10,0	4,0	24,5	4,0	3	35	45	1,8	45	24410.2194
18	M 8	20	13,5	6,0	31,0	6,5	3	45	62	1,8	78	24410.2344
18	M 8	25	13,5	6,0	31,0	6,5	3	45	62	1,8	79	24410.2354
18	M 8	32	13,5	6,0	31,0	6,5	3	45	62	1,8	81	24410.2364
18	M 8	40	13,5	6,0	31,0	6,5	3	45	62	1,8	83	24410.2374
18	M 8	50	13,5	6,0	31,0	6,5	3	45	62	1,8	86	24410.2384
18	M 8	63	13,5	6,0	31,0	6,5	3	45	62	1,8	91	24410.2394
18	M10	20	13,5	8,0	31,0	6,5	3	45	62	3,5	80	24410.2444
18	M10	25	13,5	8,0	31,0	6,5	3	45	62	3,5	132	24410.2454
18	M10	32	13,5	8,0	31,0	6,5	3	45	62	3,5	136	24410.2464
18	M10	40	13,5	8,0	31,0	6,5	3	45	62	3,5	140	24410.2474
18	M10	50	13,5	8,0	31,0	6,5	3	45	62	3,5	145	24410.2484
18	M10	63	13,5	8,0	31,0	6,5	3	45	62	3,5	150	24410.2494
ボールポイント付 - 図 3, オレンジ												
14	M 6	16	10,0	4,5+0,05	24,5	4,0	3	35	45	3,6	35	24410.3141
14	M 6	20	10,0	4,5+0,05	24,5	4,0	3	35	45	3,6	36	24410.3151
14	M 6	25	10,0	4,5+0,05	24,5	4,0	3	35	45	3,6	37	24410.3161
14	M 6	32	10,0	4,5+0,05	24,5	4,0	3	35	45	3,6	38	24410.3171
14	M 6	40	10,0	4,5+0,05	24,5	4,0	3	35	45	3,6	39	24410.3181
14	M 6	50	10,0	4,5+0,05	24,5	4,0	3	35	45	3,6	41	24410.3191
18	M 8	20	13,5	6,1+0,05	31,0	6,5	3	45	62	3,6	74	24410.3341
18	M 8	25	13,5	6,1+0,05	31,0	6,5	3	45	62	3,6	75	24410.3351
18	M 8	32	13,5	6,1+0,05	31,0	6,5	3	45	62	3,6	77	24410.3361
18	M 8	40	13,5	6,1+0,05	31,0	6,5	3	45	62	3,6	90	24410.3371
18	M 8	50	13,5	6,1+0,05	31,0	6,5	3	45	62	3,6	82	24410.3381
18	M 8	63	13,5	6,1+0,05	31,0	6,5	3	45	62	3,6	87	24410.3391
18	M10	20	13,5	7,8+0,05	31,0	6,5	3	45	62	4,3	126	24410.3441
18	M10	25	13,5	7,8+0,05	31,0	6,5	3	45	62	4,3	128	24410.3451
18	M10	32	13,5	7,8+0,05	31,0	6,5	3	45	62	4,3	132	24410.3461
18	M10	40	13,5	7,8+0,05	31,0	6,5	3	45	62	4,3	136	24410.3471
18	M10	50	13,5	7,8+0,05	31,0	6,5	3	45	62	4,3	141	24410.3481
18	M10	63	13,5	7,8+0,05	31,0	6,5	3	45	62	4,3	146	24410.3491
ボールポイント付 - 図 3, シルバー												
14	M 6	16	10,0	4,5+0,05	24,5	4,0	3	35	45	3,6	35	24410.3143
14	M 6	20	10,0	4,5+0,05	24,5	4,0	3	35	45	3,6	36	24410.3153
14	M 6	25	10,0	4,5+0,05	24,5	4,0	3	35	45	3,6	37	24410.3163
14	M 6	32	10,0	4,5+0,05	24,5	4,0	3	35	45	3,6	38	24410.3173
14	M 6	40	10,0	4,5+0,05	24,5	4,0	3	35	45	3,6	39	24410.3183
14	M 6	50	10,0	4,5+0,05	24,5	4,0	3	35	45	3,6	41	24410.3193
18	M 8	20	13,5	6,1+0,05	31,0	6,5	3	45	62	3,6	74	24410.3343
18	M 8	25	13,5	6,1+0,05	31,0	6,5	3	45	62	3,6	75	24410.3353
18	M 8	32	13,5	6,1+0,05	31,0	6,5	3	45	62	3,6	77	24410.3363

d ₁	d ₂	l ₁	d ₃	寸法							[g]	製品番号
				d ₄	h ₁	h ₂	h ₃	h ₄	l ₂	l ₃		
[mm]												
18	M 8	40	13,5	6,1+0,05	31,0	6,5	3	45	62	3,6	90	24410.3373
18	M 8	50	13,5	6,1+0,05	31,0	6,5	3	45	62	3,6	82	24410.3383
18	M 8	63	13,5	6,1+0,05	31,0	6,5	3	45	62	3,6	87	24410.3393
18	M10	20	13,5	7,8+0,05	31,0	6,5	3	45	62	4,3	126	24410.3443
18	M10	25	13,5	7,8+0,05	31,0	6,5	3	45	62	4,3	128	24410.3453
18	M10	32	13,5	7,8+0,05	31,0	6,5	3	45	62	4,3	132	24410.3463
18	M10	40	13,5	7,8+0,05	31,0	6,5	3	45	62	4,3	136	24410.3473
18	M10	50	13,5	7,8+0,05	31,0	6,5	3	45	62	4,3	141	24410.3483
18	M10	63	13,5	7,8+0,05	31,0	6,5	3	45	62	4,3	146	24410.3493
ボールポイント付 - 図 3, 黒												
14	M 6	16	10,0	4,5+0,05	24,5	4,0	3	35	45	3,6	35	24410.3144
14	M 6	20	10,0	4,5+0,05	24,5	4,0	3	35	45	3,6	36	24410.3154
14	M 6	25	10,0	4,5+0,05	24,5	4,0	3	35	45	3,6	37	24410.3164
14	M 6	32	10,0	4,5+0,05	24,5	4,0	3	35	45	3,6	38	24410.3174
14	M 6	40	10,0	4,5+0,05	24,5	4,0	3	35	45	3,6	39	24410.3184
14	M 6	50	10,0	4,5+0,05	24,5	4,0	3	35	45	3,6	41	24410.3194
18	M 8	20	13,5	6,1+0,05	31,0	6,5	3	45	62	3,6	74	24410.3344
18	M 8	25	13,5	6,1+0,05	31,0	6,5	3	45	62	3,6	75	24410.3354
18	M 8	32	13,5	6,1+0,05	31,0	6,5	3	45	62	3,6	77	24410.3364
18	M 8	40	13,5	6,1+0,05	31,0	6,5	3	45	62	3,6	90	24410.3374
18	M 8	50	13,5	6,1+0,05	31,0	6,5	3	45	62	3,6	82	24410.3384
18	M 8	63	13,5	6,1+0,05	31,0	6,5	3	45	62	3,6	87	24410.3394
18	M10	20	13,5	7,8+0,05	31,0	6,5	3	45	62	4,3	126	24410.3444
18	M10	25	13,5	7,8+0,05	31,0	6,5	3	45	62	4,3	128	24410.3454
18	M10	32	13,5	7,8+0,05	31,0	6,5	3	45	62	4,3	132	24410.3464
18	M10	40	13,5	7,8+0,05	31,0	6,5	3	45	62	4,3	136	24410.3474
18	M10	50	13,5	7,8+0,05	31,0	6,5	3	45	62	4,3	141	24410.3484
18	M10	63	13,5	7,8+0,05	31,0	6,5	3	45	62	4,3	146	24410.3494

法令(コンプライアンス)

RoHS準拠

鉛を含有 - 6a/ 6b/ 6cの除外規定に適合

0.1%以上の高懸念物質(SVHC)を使用しています

鉛を含有します-2024年6月27日SVHC [REACH]リスト対象

プロポジション65リストの物質を使用しています



鉛に晒されることは、発がん性や生殖障害を引き起こす原因になります。

<https://www.P65Warnings.ca.gov/>

紛争物質は使用していません

本製品は、コンゴ民主共和国や隣国地域から産出されるチタン、錫、金、タングステンなどのいかなる「紛争鉱物」に由来する物質を使っていません。