

## 位置調整付クランピング・レバー・メネジ付 EH 24400.



### 製品説明

位置調整付クランプレバーは、レバーを決められた向きにする必要がある場合に最適です

### 材質

- レバー
- 亜鉛ダイキャスト、樹脂塗装、梨地オレンジ (RAL2004相当)
  - 亜鉛ダイキャスト、樹脂塗装、シルバー (RAL 9006相当、つや消し)
  - 亜鉛ダイキャスト、樹脂塗装、黒 (RAL 9005相当、つや消し)

### ネジ部

- スチール、黒染、強度クラス 5

### 内部部品

- スチール、黒染、強度クラス 5.8

### 取り扱い

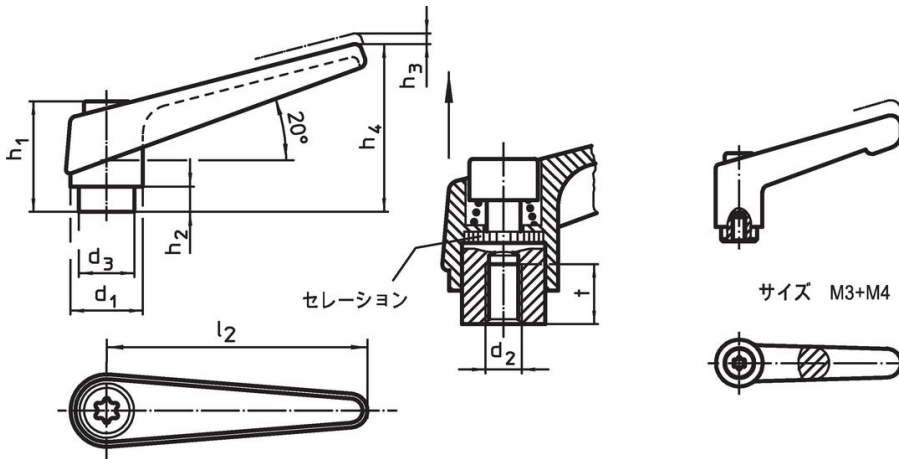
レバーを引き上げるとセレーシヨンの噛み合いが離れ、レバーを任意の位置に廻すことができます。レバーを離せばセレーシヨンが噛み合います。

### 更なる情報

### 備考


ネジ部は交換できます。

### 寸法図

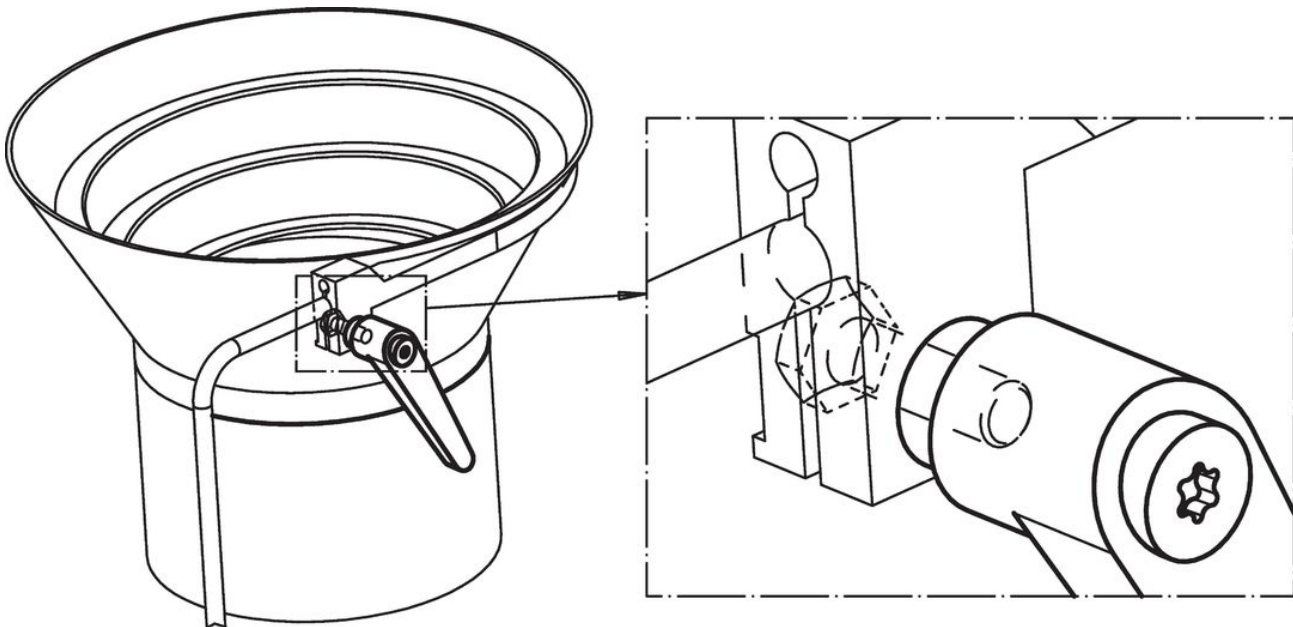


### 発注情報

d <sub>1</sub>	d <sub>2</sub>	d <sub>3</sub>	h <sub>1</sub>	寸法 h <sub>2</sub>	h <sub>3</sub>	h <sub>4</sub>	l <sub>2</sub>	t ≥	重量 [g]	製品番号
[mm]										
オレンジ										
13	M 3	10,0	24,5	4,0	3,5	30,5	30	7	26	24400.0032
13	M 4	10,0	24,5	4,0	3,5	30,5	30	9	25	24400.0036
14	M 5	10,0	24,5	4,0	3,0	35,0	45	8	33	24400.0111
14	M 6	10,0	24,5	4,0	3,0	35,0	45	8	33	24400.0121
18	M 6	13,5	31,0	6,5	3,0	45,0	62	10	67	24400.0311
18	M 8	13,5	31,0	6,5	3,0	45,0	62	10	71	24400.0321
22	M 8	16,0	36,0	8,0	3,5	52,0	74	14	112	24400.0411
22	M10	16,0	36,0	8,0	3,5	52,0	74	14	109	24400.0421
25	M10	19,0	43,0	11,0	4,0	63,0	89	17	176	24400.0511
25	M12	19,0	43,0	11,0	4,0	63,0	89	17	171	24400.0521
30	M12	23,0	50,5	12,0	5,0	76,0	108	22	286	24400.0611
30	M16	23,0	50,5	12,0	5,0	76,0	108	22	269	24400.0621
シルバー										
14	M 5	10,0	24,5	4,0	3,0	35,0	45	8	33	24400.0113
14	M 6	10,0	24,5	4,0	3,0	35,0	45	8	33	24400.0123
18	M 6	13,5	31,0	6,5	3,0	45,0	62	10	67	24400.0313
18	M 8	13,5	31,0	6,5	3,0	45,0	62	10	71	24400.0323
22	M 8	16,0	36,0	8,0	3,5	52,0	74	14	112	24400.0413
22	M10	16,0	36,0	8,0	3,5	52,0	74	14	109	24400.0423

d <sub>1</sub>	d <sub>2</sub>	d <sub>3</sub>	h <sub>1</sub>	寸法 h <sub>2</sub>	h <sub>3</sub>	h <sub>4</sub>	l <sub>2</sub>	t ≥	 [g]	製品番号
[mm]										
25	M10	19,0	43,0	11,0	4,0	63,0	89	17	176	24400.0513
25	M12	19,0	43,0	11,0	4,0	63,0	89	17	171	24400.0523
30	M12	23,0	50,5	12,0	5,0	76,0	108	22	286	24400.0613
30	M16	23,0	50,5	12,0	5,0	76,0	108	22	269	24400.0623
<b>黒</b>										
13	M 3	10,0	24,5	4,0	3,5	30,5	30	7	26	24400.0034
13	M 4	10,0	24,5	4,0	3,5	30,5	30	9	25	24400.0038
14	M 5	10,0	24,5	4,0	3,0	35,0	45	8	33	24400.0114
14	M 6	10,0	24,5	4,0	3,0	35,0	45	8	33	24400.0124
18	M 6	13,5	31,0	6,5	3,0	45,0	62	10	67	24400.0314
18	M 8	13,5	31,0	6,5	3,0	45,0	62	10	71	24400.0324
22	M 8	16,0	36,0	8,0	3,5	52,0	74	14	112	24400.0414
22	M10	16,0	36,0	8,0	3,5	52,0	74	14	109	24400.0424
25	M10	19,0	43,0	11,0	4,0	63,0	89	17	176	24400.0514
25	M12	19,0	43,0	11,0	4,0	63,0	89	17	171	24400.0524
30	M12	23,0	50,5	12,0	5,0	76,0	108	22	286	24400.0614
30	M16	23,0	50,5	12,0	5,0	76,0	108	22	269	24400.0624

### 応用例



### 法令(コンプライアンス)

#### RoHS準拠

鉛を含有- 6a/ 6b/ 6cの除外規定に適合

#### 0.1%以上の高懸念物質(SVHC)を使用しています

鉛を含有します-2024年6月27日SVHC [REACH]リスト対象

#### プロポジション65リストの物質を使用しています



鉛に晒されることは、発がん性や生殖障害を引き起こす原因になります。

<https://www.P65Warnings.ca.gov/>

#### 紛争物質は使用していません

本製品は、コンゴ民主共和国や隣国地域から産出されるチタン、錫、金、タングステンなどのいかなる「紛争鉱物」に由来する物質を使っていません。