

位置調整付クランピング・レバー・メネジ付、内部部品ステンレス製
EH 24390.



製品説明

レバー位置を調整できるクランピング・レバー。内部部品はステンレス製。医療機器、化学産業など様々な分野で利用されます。

材質

- レバー
- 亜鉛ダイキャスト、樹脂塗装、梨地オレンジ (RAL2004相当)
 - 亜鉛ダイキャスト、樹脂塗装、黒 (RAL 9005相当、つや消し)

ネジ部

- ステンレス鋼 1.4305 (SUS303相当)

内部部品

- ステンレス鋼 1.4305 (SUS303相当)

取り扱い

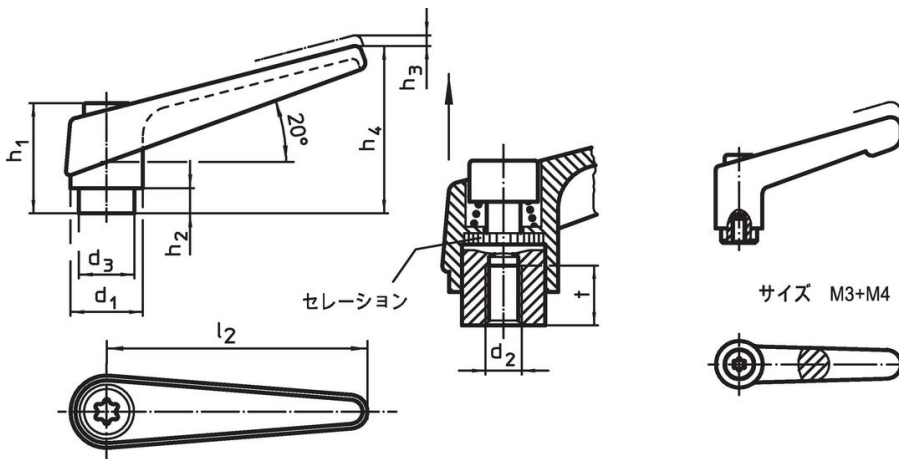
レバーを引き上げるとセレーションの噛み合いが離れ、レバーを任意の位置に廻すことができます。レバーを離せばセレーションが噛み合います。

更なる情報

備考


ネジ部は交換できます。

寸法図

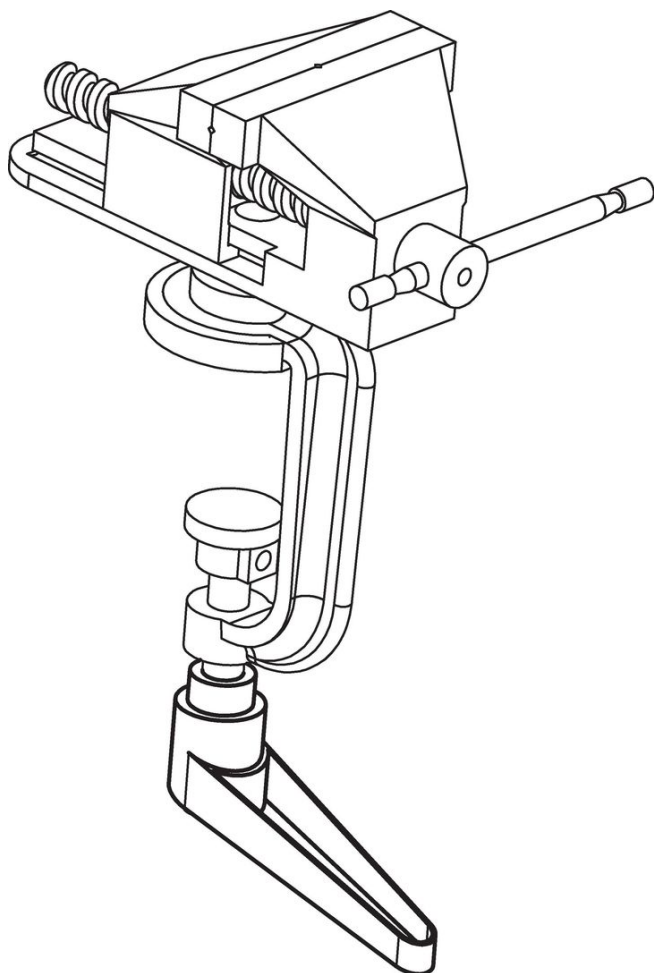


発注情報

d ₁	d ₂	d ₃	h ₁	寸法 h ₂	h ₃	h ₄	l ₂	t ≥	重量 [g]	製品番号
[mm]										
オレンジ										
13	M 3	10,0	24,5	4,0	3,5	30,5	30	7	26	24390.0032
13	M 4	10,0	24,5	4,0	3,5	30,5	30	9	25	24390.0036
14	M 5	10,0	24,5	4,0	3,0	35,0	45	8	33	24390.0111
14	M 6	10,0	24,5	4,0	3,0	35,0	45	8	33	24390.0121
18	M 8	13,5	31,0	6,5	3,0	45,0	62	10	67	24390.0321
22	M 8	16,0	36,0	8,0	3,5	52,0	74	14	112	24390.0411
22	M10	16,0	36,0	8,0	3,5	52,0	74	14	109	24390.0421
25	M10	19,0	43,0	11,0	4,0	63,0	89	17	175	24390.0511
25	M12	19,0	43,0	11,0	4,0	63,0	89	17	171	24390.0521
30	M12	23,0	50,5	12,0	5,0	76,0	108	22	286	24390.0611
30	M16	23,0	50,5	12,0	5,0	76,0	108	22	269	24390.0621
黒										
13	M 3	10,0	24,5	4,0	3,5	30,5	30	7	26	24390.0034
13	M 4	10,0	24,5	4,0	3,5	30,5	30	9	25	24390.0038
14	M 5	10,0	24,5	4,0	3,0	35,0	45	8	33	24390.0114
14	M 6	10,0	24,5	4,0	3,0	35,0	45	8	33	24390.0124
18	M 8	13,5	31,0	6,5	3,0	45,0	62	10	67	24390.0324
22	M 8	16,0	36,0	8,0	3,5	52,0	74	14	112	24390.0414
22	M10	16,0	36,0	8,0	3,5	52,0	74	14	109	24390.0424

d ₁	d ₂	d ₃	h ₁	寸法 h ₂	h ₃	h ₄	l ₂	t ≥	 [g]	製品番号
[mm]										
25	M10	19,0	43,0	11,0	4,0	63,0	89	17	175	24390.0514
25	M12	19,0	43,0	11,0	4,0	63,0	89	17	171	24390.0524
30	M12	23,0	50,5	12,0	5,0	76,0	108	22	286	24390.0614
30	M16	23,0	50,5	12,0	5,0	76,0	108	22	269	24390.0624

応用例



法令(コンプライアンス)

RoHS準拠

鉛を含有- 6a/ 6b/ 6cの除外規定に適合

0.1%以上の高懸念物質(SVHC)を使用しています

鉛を含有します-2024年6月27日SVHC [REACH]リスト対象

プロポジション65リストの物質を使用しています



鉛に晒されることは、発がん性や生殖障害を引き起こす原因になります。

<https://www.P65Warnings.ca.gov/>

紛争物質は使用していません

本製品は、コンゴ民主共和国や隣国地域から産出されるチタン、錫、金、タングステンなどのいかなる「紛争鉱物」に由来する物質を使っていません。