

ハンドクランク・折りたたみハンドル付き

EH 24331.



製品説明

材質

軸部

- ・ スチール、黒染

グリップ

- ・ 熱可塑性樹脂、黒 (つや消し)

クランク本体

- ・ アルミニウム、プラスチックコーティング、シルバー(RAL 9006相当)、マット
- ・ アルミニウム、樹脂塗装、色：黒 つや消し RAL 9005相当

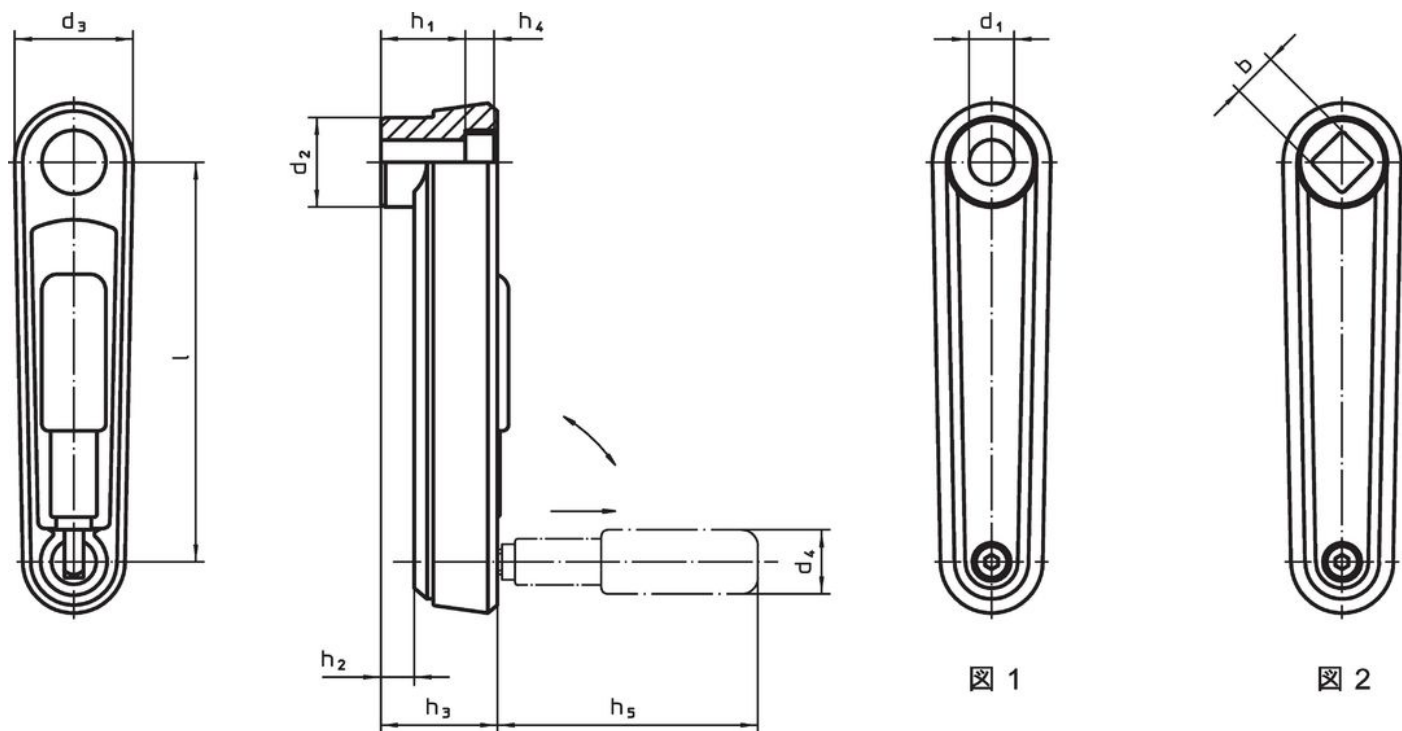
カバー

- ・ プラスチック、ライトグレー

取り扱い


操作位置で、ハンドルはロックされます。待機位置にハンドルを戻すには、軸方向に引張り本体側に倒します。

寸法図



発注情報

l	d ₁ H7	b H11	d ₂	d ₃	寸法					d ₄ 円筒形グ リップの径	[g]	製品番号
					h ₁	h ₂ 約	h ₃	h ₄	h ₅			
[mm]												
穴付 (メネジなし) - 図 1, シルバー												
80	10	-	23,0	30	19,5	4,0	25,5	4,3	43,0	16	116	24331.0005
100	12	-	26,7	35	23,5	5,5	29,5	4,2	57,5	18	172	24331.0010
125	14	-	28,0	37	30,5	10,5	36,5	4,2	76,5	24	261	24331.0015
穴付 (メネジなし) - 図 1, 黒												
80	10	-	23,0	30	19,5	4,0	25,5	4,3	43,0	16	116	24331.0105
100	12	-	26,7	35	23,5	5,5	29,5	4,2	57,5	18	172	24331.0110
125	14	-	28,0	37	30,5	10,5	36,5	4,2	76,5	24	261	24331.0115

l	d ₁ H7	b H11	d ₂	d ₃	寸法		h ₃	h ₄	h ₅	d ₄ 円筒形グ リップの径	 [g]	製品番号
					h ₁	h ₂ 約						
[mm]												
角棒付き - 図 2, シルバー												
80	-	10	23,0	30	19,5	4,0	25,5	4,3	43,0	16	115	24331.0205
100	-	12	26,7	35	23,5	5,5	29,5	4,2	57,5	18	170	24331.0210
125	-	14	28,0	37	30,5	10,5	36,5	4,2	76,5	24	256	24331.0215
角棒付き - 図 2, 黒												
80	-	10	23,0	30	19,5	4,0	25,5	4,3	43,0	16	115	24331.0305
100	-	12	26,7	35	23,5	5,5	29,5	4,2	57,5	18	170	24331.0310
125	-	14	28,0	37	30,5	10,5	36,5	4,2	76,5	24	256	24331.0315

法令(コンプライアンス)

詳細の法令情報については、目的の製品番号を選択してください。