

## パイプ型ハンドル・ストレート、前面取付タイプ

EH 24321.



### 製品説明

パイプ型ハンドルは、機械装置のドア等に使われます。

### 材質

#### グリップ

- 亜鉛ダイキャスト、樹脂塗装、シルバー (RAL 9006相当、つや消し)
- 亜鉛ダイキャスト、樹脂塗装、黒 (RAL 9005相当、つや消し)

#### ハンドルの柄

- アルミニウム、アルマイト処理
- アルミニウム、樹脂塗装、色：黒 つや消し RAL 9005相当

#### カバー

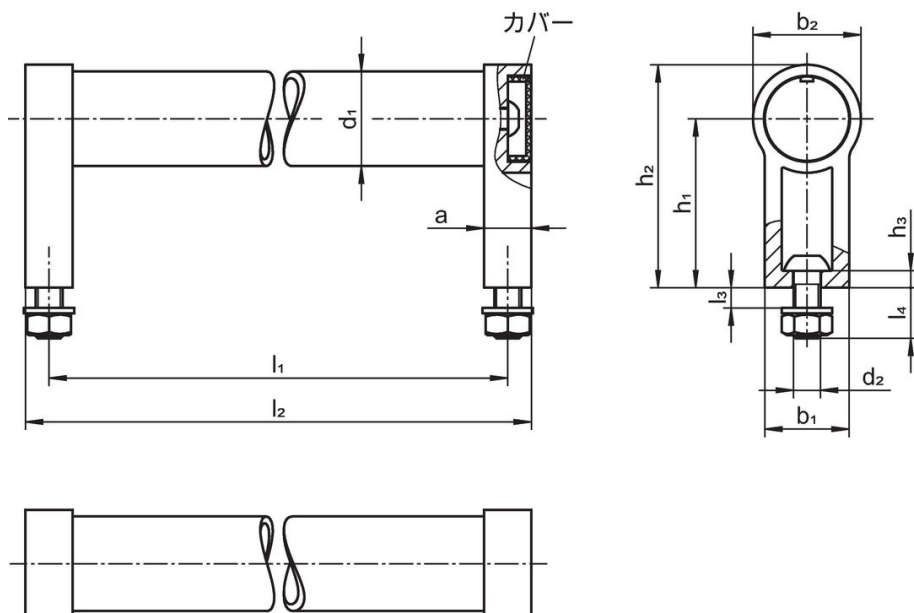
- プラスチック、ライトグレー

### 更なる情報

#### 備考

特別仕様については、お問い合わせください。

### 寸法図



### 発注情報

d <sub>1</sub>	l <sub>1</sub> ±0,25	a	寸法					[g]	製品番号
			b <sub>1</sub>	d <sub>2</sub>	h <sub>1</sub>	h <sub>2</sub>	l <sub>2</sub>		
[mm]									
シルバー、RAL 9006相当									
28	200	14	25	M6	50	66	214	320	24321.0700
28	250	14	25	M6	50	66	264	320	24321.0705
28	300	14	25	M6	50	66	314	360	24321.0710
28	350	14	25	M6	50	66	364	400	24321.0715
28	400	14	25	M6	50	66	414	440	24321.0720
28	500	14	25	M6	50	66	514	480	24321.0725
28	600	14	25	M6	50	66	614	500	24321.0730
黒、RAL 9005相当									
28	200	14	25	M6	50	66	214	300	24321.0800
28	250	14	25	M6	50	66	264	360	24321.0805
28	300	14	25	M6	50	66	314	360	24321.0810

d <sub>1</sub>	l <sub>1</sub> ±0,25	a	寸法				h <sub>2</sub>	l <sub>2</sub>	[g]	製品番号
			b <sub>1</sub>	d <sub>2</sub>	h <sub>1</sub>	[mm]				
28	350	14	25	M6	50	66	364	380	24321.0815	
28	400	14	25	M6	50	66	414	440	24321.0820	
28	500	14	25	M6	50	66	514	480	24321.0825	
28	600	14	25	M6	50	66	614	500	24321.0830	

## 法令(コンプライアンス)

### RoHS準拠

2011/65/EUと2015/863指令に適合しています

### SVHC材の含有は無し

0.1%(質量%濃度)以上の高懸念物質(SVHC)は使用していません-2024年6月27日SVHCリスト対象.

### プロポジション65の物質は含有していません

プロポジション65の指定物質は含まれていません

<https://www.P65Warnings.ca.gov/>

### 紛争物質は使用していません

本製品は、コンゴ民主共和国や隣国地域から産出されるチタン、錫、金、タングステンなどのいかなる「紛争鉱物」に由来する物質を使っていません。