

パイプ型ハンドル・straight  
EH 24321.



製品説明

パイプ型ハンドルは、機械装置のドア等に使われます。

材質

グリップ

- ・アルミニウム、アルマイト処理
- ・アルミニウム、樹脂塗装、色：黒 つや消し RAL 9005相当

Handle shank

- ・亜鉛ダイキャスト
- ・亜鉛ダイキャスト、樹脂塗装、シルバー (RAL 9006相当、つや消し)
- ・亜鉛ダイキャスト、樹脂塗装、黒 (RAL 9005相当、つや消し)

カバー

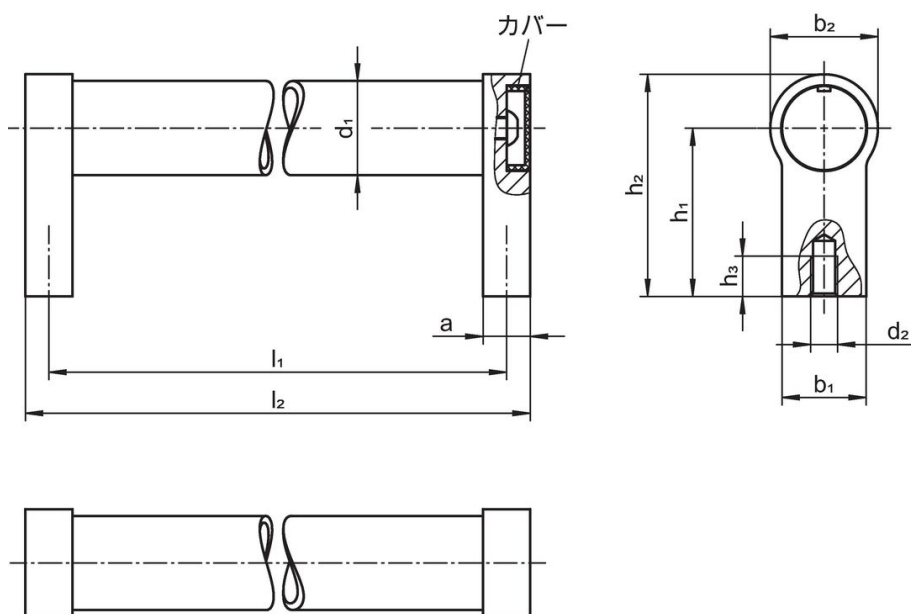
- ・プラスチック、ライトグレー

更なる情報

備考

特別仕様については、お問い合わせください。

寸法図



発注情報

d <sub>1</sub>	l <sub>1</sub> ±0.25	a	b <sub>1</sub>	寸法 d <sub>2</sub> [mm]	h <sub>1</sub>	h <sub>2</sub>	h <sub>3</sub> min.	l <sub>2</sub>	重量 [g]	製品番号
シルバー、RAL 9006相当										
20	180	12	24	M6	42	54	12	192	190	24321.0205
20	200	12	24	M6	42	54	12	212	200	24321.0210
20	250	12	24	M6	42	54	12	262	200	24321.0215
20	300	12	24	M6	42	54	12	312	230	24321.0220
20	350	12	24	M6	42	54	12	362	210	24321.0225
20	400	12	24	M6	42	54	12	412	290	24321.0230
28	200	14	25	M8	50	66	15	214	340	24321.0235
28	250	14	25	M8	50	66	15	264	360	24321.0240
28	300	14	25	M8	50	66	15	314	390	24321.0245
28	350	14	25	M8	50	66	15	364	420	24321.0250
28	400	14	25	M8	50	66	15	414	460	24321.0255
28	500	14	25	M8	50	66	15	514	480	24321.0260
28	600	14	25	M8	50	66	15	614	500	24321.0265

d <sub>1</sub>	l <sub>1</sub> ±0,25	a	b <sub>1</sub>	寸法					l <sub>2</sub>	[g]	製品番号
				d <sub>2</sub>	h <sub>1</sub>	h <sub>2</sub>	h <sub>3</sub> min.	[mm]			
30	200	17	27	M8	51	68	15	217	300	24321.0270	
30	300	17	27	M8	51	68	15	317	374	24321.0275	
30	350	17	27	M8	51	68	15	367	405	24321.0280	
30	400	17	27	M8	51	68	15	417	418	24321.0285	
30	500	17	27	M8	51	68	15	517	480	24321.0290	
30	600	17	27	M8	51	68	15	617	450	24321.0295	
黒、RAL 9005相当											
20	180	12	24	M6	42	54	12	192	190	24321.0405	
20	200	12	24	M6	42	54	12	212	200	24321.0410	
20	250	12	24	M6	42	54	12	262	208	24321.0415	
20	300	12	24	M6	42	54	12	312	237	24321.0420	
20	350	12	24	M6	42	54	12	362	250	24321.0425	
20	400	12	24	M6	42	54	12	412	290	24321.0430	
28	200	14	25	M8	50	66	15	214	340	24321.0435	
28	250	14	25	M8	50	66	15	264	360	24321.0440	
28	300	14	25	M8	50	66	15	314	390	24321.0445	
28	350	14	25	M8	50	66	15	364	417	24321.0450	
28	400	14	25	M8	50	66	15	414	440	24321.0455	
28	500	14	25	M8	50	66	15	514	495	24321.0460	
28	600	14	25	M8	50	66	15	614	500	24321.0465	
30	200	17	27	M8	51	68	15	217	320	24321.0470	
30	300	17	27	M8	51	68	15	317	381	24321.0475	
30	350	17	27	M8	51	68	15	367	407	24321.0480	
30	400	17	27	M8	51	68	15	417	440	24321.0485	
30	500	17	27	M8	51	68	15	517	500	24321.0490	
30	600	17	27	M8	51	68	15	617	570	24321.0495	

## 法令(コンプライアンス)

### RoHS準拠

2011/65/EUと2015/863指令に適合しています

### SVHC材の含有は無し

0.1%(質量%濃度)以上の高懸念物質(SVHC)は使用していません-2024年6月27日SVHCリスト対象.

### プロポジション65の物質は含有していません

プロポジション65の指定物質は含まれていません

<https://www.P65Warnings.ca.gov/>

### 紛争物質は使用していません

本製品は、コンゴ民主共和国や隣国地域から産出されるチタン、錫、金、タングステンなどのいかなる「紛争鉱物」に由来する物質を使っていません。