

アーチ形グリップ・プラスチック

EH 24320.



製品説明

アーチ形グリップは、例えば、機械のドア、家具のドア、キャビネットのドア、引出しや引出しユニットに使用します。

このU字ハンドルは、グラスファイバー製で、シンプルで変わらないデザインとして、手で扱いやすく安定感があります

材質

プッシュ

・ 黄銅

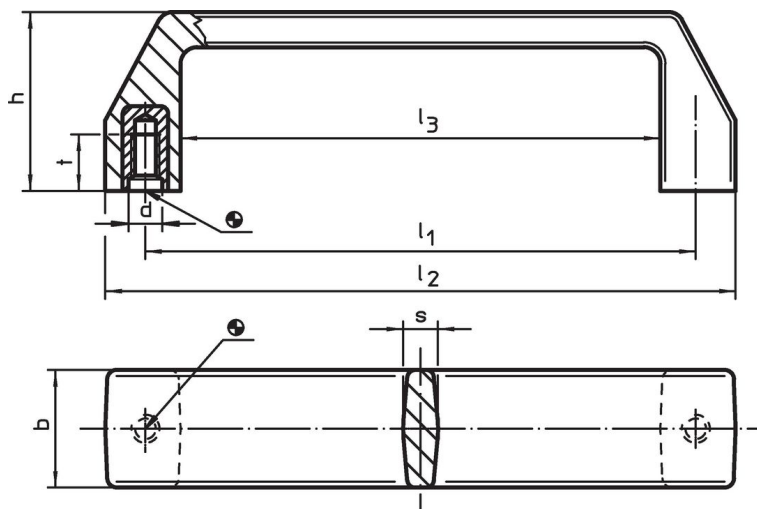
グリップ

・ グラスファイバー入りPA、黒

組立

取付けは裏側から行います。

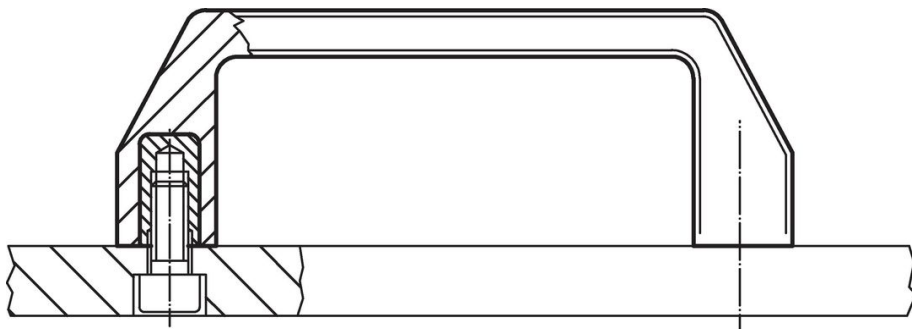
寸法図



発注情報

寸法								max. [°C]	[g]	製品番号
l_1 $\pm 0,5$	d	b	h	l_2	l_3	s	t			
[mm]										
93,5	M6	21	36	107	79	6,0	10	100	31	24320.0210
117,0	M6	25	38	134	102	7,5	12	100	54	24320.0220
117,0	M8	25	38	134	102	7,5	12	100	50	24320.0230
132,0	M8	26	45	150	116	8,0	13	100	59	24320.0240

応用例



法令(コンプライアンス)

詳細の法令情報については、目的の製品番号を選択してください。