

アーチ形グリップ・プラスチック、前面から固定するタイプ

EH 24320.



製品説明

アーチ形グリップは、例えば、機械のドア、家具のドア、キャビネットのドア、引出しや引出しユニットに使用します。

このU字ハンドルは、グラスファイバー製で、シンプルで変わらないデザインとして、手で扱いやすく安定感があります

材質

グリップ

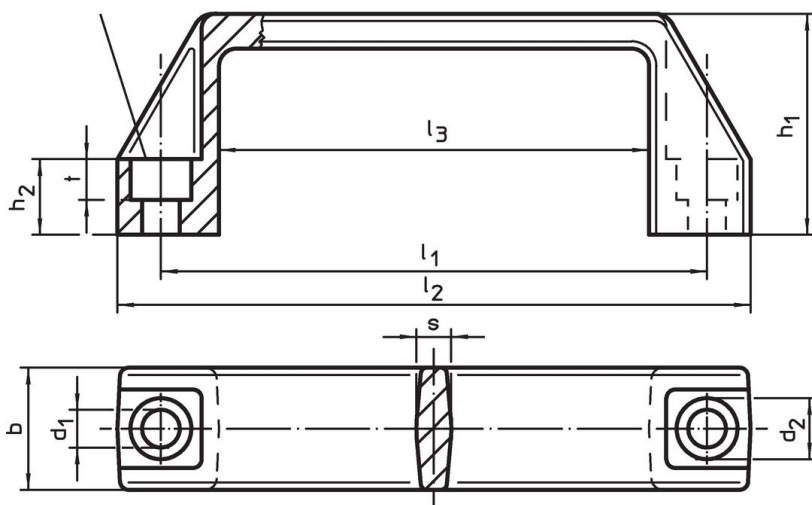
- ・グラスファイバー入りPA、黒

組立

取付けは、ボルトを使い前面から行います。

寸法図

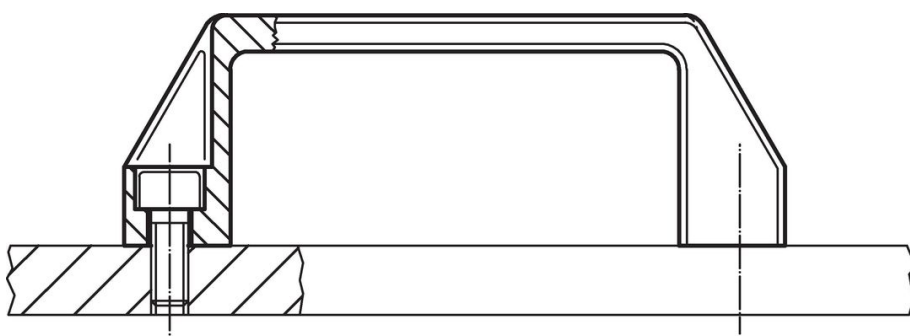
シリンダヘッドスタッド用
ISO4762 - M6/M8/M10



発注情報

l ₁ ±0,5	d ₁	b	l ₂	寸法						キャップ ねじ	🌡️ max.	📦 [g]	製品番号
				d ₂	h ₁	h ₂	l ₃	s	t				
[mm]										[mm]	[°C]	[g]	
93,5	6,5	21	109	10,5	38	13	74	6,0	7,0	M 6	100	28	24320.0010
117,0	8,5	26	137	13,5	41	15	93	7,0	8,5	M 8	100	42	24320.0020
132,0	8,5	27	150	13,5	45	16	108	7,0	8,5	M 8	100	48	24320.0030
179,0	8,5	28	196	13,5	50	17	151	7,5	8,5	M 8	100	70	24320.0040
235,0	10,5	30	260	16,5	54	20	201	8,5	10,5	M10	100	118	24320.0050

応用例



法令(コンプライアンス)

RoHS準拠

2011/65/EUと2015/863指令に適合しています

SVHC材の含有は無し

0.1%(質量%濃度)以上の高懸念物質(SVHC)は使用していません-2024年6月27日SVHCリスト対象.

プロポジション65の物質は含有していません

プロポジション65の指定物質は含まれていません

<https://www.P65Warnings.ca.gov/>

紛争物質は使用していません

本製品は、コンゴ民主共和国や隣国地域から産出されるチタン、錫、金、タングステンなどのいかなる「紛争鉱物」に由来する物質を使っていません。