

アーチ形グリップ・台座ワッシャー付

EH 24310.



製品説明

アーチ形グリップは、例えば、機械のドア、家具のドア、キャビネットのドア、引出しや引出しユニットに使用します。

曲がったアーチ形グリップは、シンプルで変わらないデザインとして、手で扱いやすく安定感があります。

材質

グリップ

- ・ スチール、クロームメッキ
- ・ スチール、プラスチック被覆、黒
- ・ ステンレス鋼 1.4305 (SUS303相当)、サンドブラスト

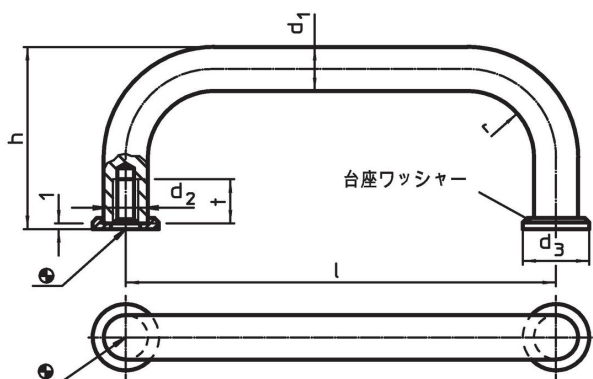
ワッシャー

- ・ 亜鉛ダイキャスト、ニッケルメッキ
- ・ ステンレス鋼

組立


台座ワッシャーによりグリップの座りが良くなります。ワッシャーはバラで同梱されません。

寸法図



発注情報

d ₁	l ±0,5	d ₂	寸法				t min.	[g]	製品番号
			d ₃	h	r	[mm]			
スチール、クロームメッキ									
8	55	M4	12	35	10	8	41	24310.0010	
8	64	M4	12	35	10	8	44	24310.0020	
8	88	M4	12	35	10	8	54	24310.0030	
8	96	M4	12	35	10	8	57	24310.0040	
8	100	M4	12	35	10	8	60	24310.0050	
8	120	M4	12	35	10	8	66	24310.0060	
8	128	M4	12	35	10	8	69	24310.0110	
10	88	M5	15	43	12	12	91	24310.0120	
10	100	M5	15	43	12	12	98	24310.0130	
10	120	M5	15	43	12	12	109	24310.0140	
10	180	M5	15	43	12	12	146	24310.0150	
10	200	M5	15	43	12	12	161	24310.0160	
10	235	M5	15	43	12	12	183	24310.0170	
スチール、プラスチック被覆、黒									
6	32	M3	9	26	7	7	20	24310.0205	
6	45	M3	9	26	7	7	21	24310.0215	
6	55	M3	9	26	7	7	22	24310.0225	
6	64	M3	9	26	7	7	24	24310.0235	
6	88	M3	9	26	7	7	29	24310.0245	
8	55	M4	12	35	10	8	41	24310.0310	
8	64	M4	12	35	10	8	44	24310.0320	
8	88	M4	12	35	10	8	54	24310.0330	

d ₁	l ±0,5	d ₂	寸法				t min.		製品番号
			d ₃	h	r	[mm]			
								[g]	
8	96	M4	12	35	10	8	57	24310.0340	
8	100	M4	12	35	10	8	60	24310.0350	
8	120	M4	12	35	10	8	66	24310.0360	
8	128	M4	12	35	10	8	69	24310.0410	
10	88	M5	15	43	12	12	91	24310.0420	
10	100	M5	15	43	12	12	98	24310.0430	
10	120	M5	15	43	12	12	109	24310.0440	
10	180	M5	15	43	12	12	146	24310.0450	
10	200	M5	15	43	12	12	161	24310.0460	
10	235	M5	15	43	12	12	183	24310.0470	
ステンレス鋼 1.4305 (SUS303相当)									
6	32	M3	9	26	7	7	20	24310.0210	
6	45	M3	9	26	7	7	21	24310.0220	
6	55	M3	9	26	7	7	22	24310.0230	
6	64	M3	9	26	7	7	24	24310.0240	
6	88	M3	9	26	7	7	29	24310.0250	
8	55	M4	12	35	10	8	41	24310.0510	
8	64	M4	12	35	10	8	44	24310.0520	
8	88	M4	12	35	10	8	54	24310.0530	
8	96	M4	12	35	10	8	57	24310.0540	
8	100	M4	12	35	10	8	60	24310.0550	
8	120	M4	12	35	10	8	66	24310.0560	
8	128	M4	12	35	10	8	69	24310.0610	
10	88	M5	15	43	12	12	91	24310.0620	
10	100	M5	15	43	12	12	98	24310.0630	
10	120	M5	15	43	12	12	109	24310.0640	
10	180	M5	15	43	12	12	146	24310.0650	
10	200	M5	15	43	12	12	161	24310.0660	
10	235	M5	15	43	12	12	183	24310.0670	

法令(コンプライアンス)

詳細の法令情報については、目的の製品番号を選択してください。