

## アーチ形グリップ・アーチ形

EH 24300.



### 製品説明

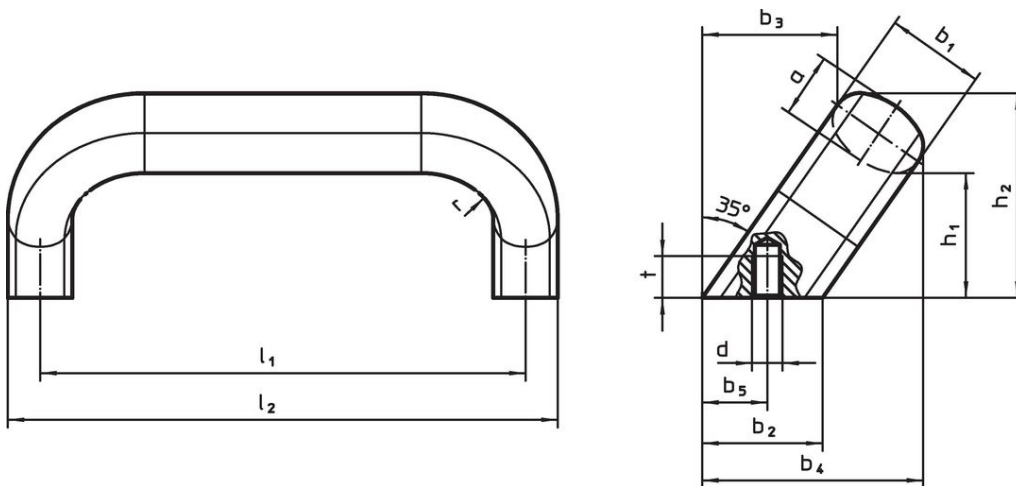
アーチ形グリップは、例えば、機械のドア、家具のドア、キャビネットのドア、引出しや引出しユニットに使用します。

### 材質

#### グリップ

- ステンレス鋼 1.4301 ( SUS304相当 )、サンドブラスト

### 寸法図



### 発注情報

b <sub>1</sub>	l <sub>1</sub> ±0,25	l <sub>2</sub>	a	b <sub>2</sub>	b <sub>3</sub>	寸法							t	製品番号
						b <sub>4</sub>	b <sub>5</sub> +1	d	h <sub>1</sub>	h <sub>2</sub>	r	[mm]		
20	112	125	13	24	32	50	13,5	M6	32	48	13	10	301	24300.0805
20	128	141	13	24	32	50	13,5	M6	32	48	13	10	325	24300.0810
26	128	145	17	32	34	57	18,0	M8	34	54	17	12	550	24300.0815
26	160	177	17	32	34	57	18,0	M8	34	54	17	12	631	24300.0820

### 法令(コンプライアンス)

#### RoHS準拠

2011/65/EUと2015/863指令に適合しています

#### SVHC材の含有は無し

0.1%(質量%濃度)以上の高懸念物質(SVHC)は使用していません-2024年1月23日SVHCリスト対象.

#### プロポジション65の物質は含有していません

プロポジション65の指定物質は含まれていません

<https://www.P65Warnings.ca.gov/>

#### 紛争物質は使用していません

本製品は、コンゴ民主共和国や隣国地域から産出されるチタン、錫、金、タングステンなどのいかなる「紛争鉱物」に由来する物質を使用していません。