

リテーニングキャッチ・ウイング・グリップ

EH 24101.



製品説明

ドアや引き出しの固定や部品を運搬する際の落下防止等、様々な使い方があります。90度毎4か所で止まります。

材質

フランジ部

- 亜鉛ダイキャスト、樹脂塗装、黒

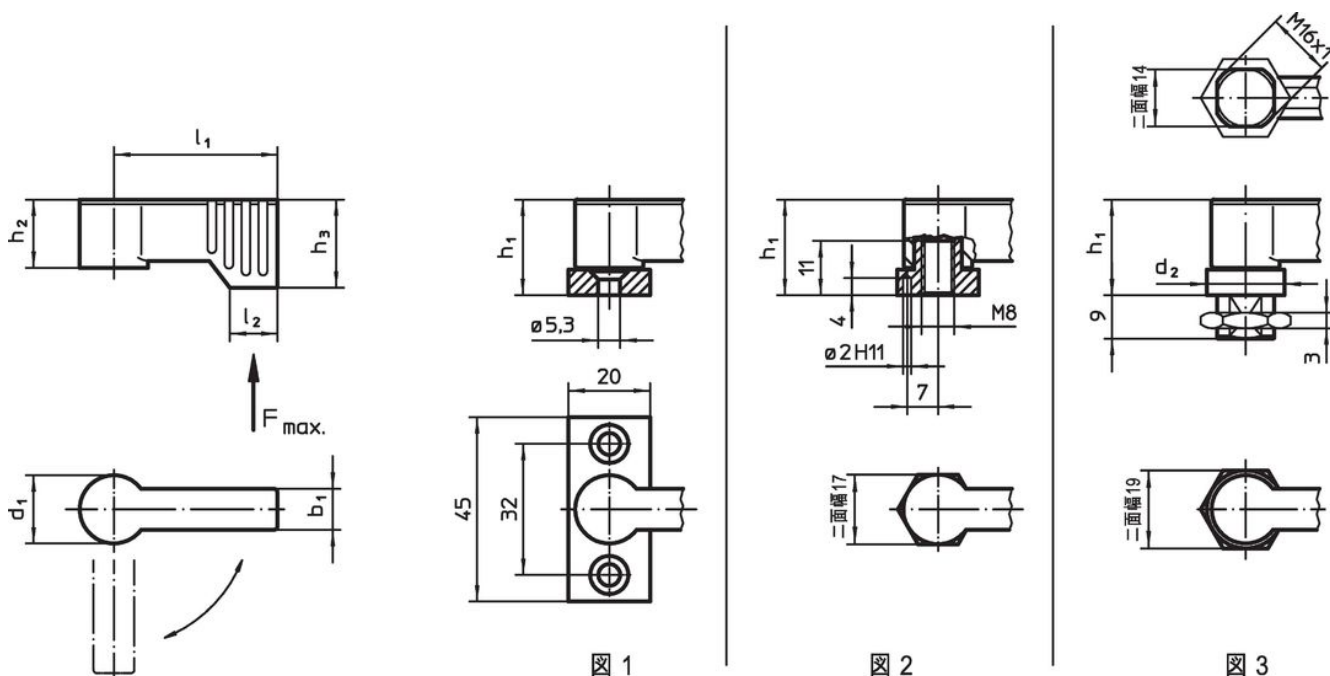
レバー

- 亜鉛ダイキャスト、樹脂塗装、シルバー
(RAL 9006相当、つや消し)
- 亜鉛ダイキャスト、樹脂塗装、黒
(RAL 9005相当、つや消し)

内部部品

- 亜鉛ダイキャスト
- 鋼
- プラスチック

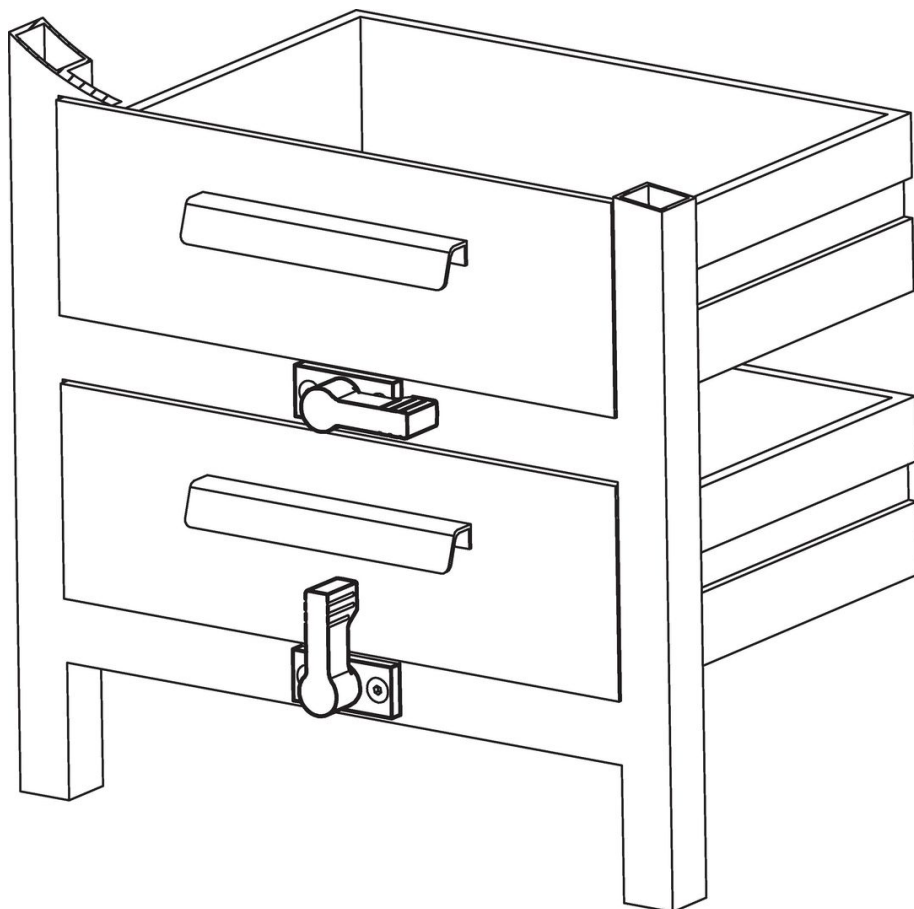
寸法図



発注情報

d ₁	l ₁	b ₁	d ₂	寸法				耐荷重 F max. [N]	📦 [g]	製品番号
				h ₁ 約 [mm]	h ₂ 約	h ₃ min.	l ₂			
フランジ付 - 図 1, シルバー										
17	40	10	-	22	16,5	21,5	11	450	75	24101.0201
17	55	10	-	22	16,5	21,5	11	450	83	24101.0204
フランジ付 - 図 1, 黒										
17	40	10	-	22	16,5	21,5	11	450	75	24101.0202
17	55	10	-	22	16,5	21,5	11	450	83	24101.0203
メネジ付 - 図 2, シルバー										
17	40	10	-	22	16,5	21,5	11	450	57	24101.0231
17	55	10	-	22	16,5	21,5	11	450	65	24101.0234
メネジ付 - 図 2, 黒										
17	40	10	-	22	16,5	21,5	11	450	57	24101.0232
17	55	10	-	22	16,5	21,5	11	450	65	24101.0233
オネジ付 - 図 3, シルバー										
17	40	10	19	22	16,5	21,5	11	450	69	24101.0261
17	55	10	19	22	16,5	21,5	11	450	76	24101.0264
オネジ付 - 図 3, 黒										
17	40	10	19	22	16,5	21,5	11	450	69	24101.0262
17	55	10	19	22	16,5	21,5	11	450	76	24101.0263

応用例



法令(コンプライアンス)

RoHS準拠

2011/65/EUと2015/863指令に適合しています

SVHC材の含有は無し

0.1%(質量%濃度)以上の高懸念物質(SVHC)は使用していません-2024年6月27日SVHCリスト対象.

プロポジション65の物質は含有していません

プロポジション65の指定物質は含まれていません

<https://www.P65Warnings.ca.gov/>

紛争物質は使用していません

本製品は、コンゴ民主共和国や隣国地域から産出されるチタン、錫、金、タングステンなどのいかなる「紛争鉱物」に由来する物質を使っていません。