

フット・エレメント

EH 23700.



製品説明

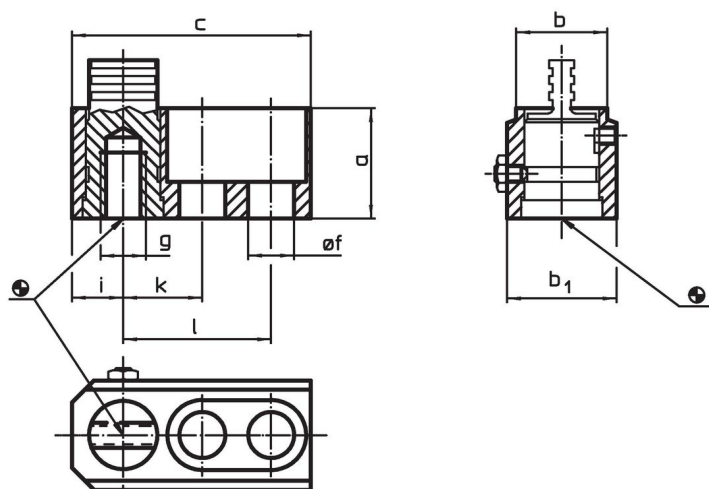
材質

本体
・ スティール、黒染

消耗部品
・ 熱処理鋼

ロッド
・ 特殊鋼

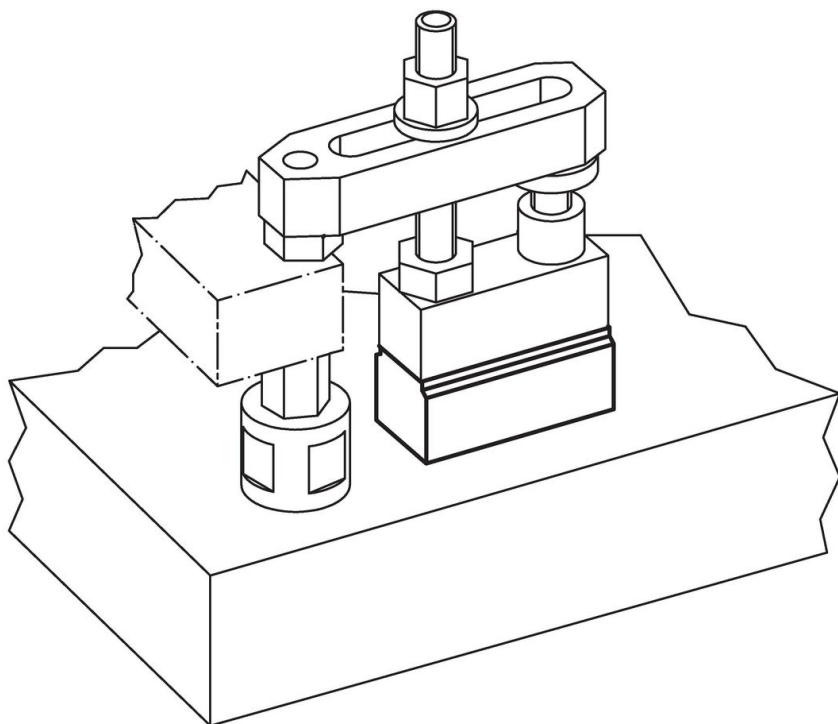
寸法図



発注情報

a	b	c	b ₁	寸法						[g]	製品番号
				f	g	i	k	l	[mm]		
30	25	65	30	12,5	M12	12,5	20	40	297	23700.0312	
40	30	80	40	17,0	M16	16,0	25	50	641	23700.0316	

応用例



法令(コンプライアンス)

RoHS準拠

2011/65/EUと2015/863指令に適合しています

SVHC材の含有は無し

0.1%(質量%濃度)以上の高懸念物質(SVHC)は使用していません-2024年6月27日SVHCリスト対象.

プロポジション65の物質は含有していません

プロポジション65の指定物質は含まれていません

<https://www.P65Warnings.ca.gov/>

紛争物質は使用していません

本製品は、コンゴ民主共和国や隣国地域から産出されるチタン、錫、金、タングステンなどのいかなる「紛争鉱物」に由来する物質を使っていません。