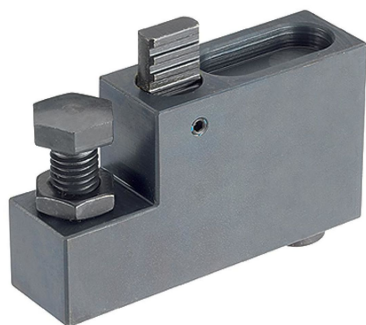


スペーサー・エレメント・サポート付  
EH 23700.



製品説明

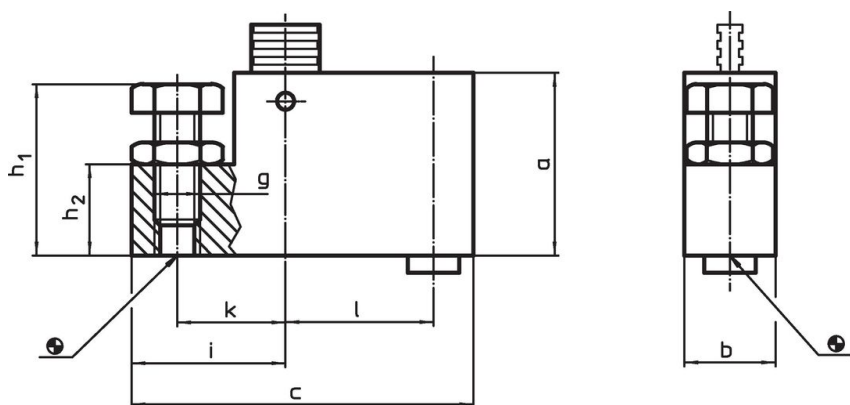
材質

本体  
・ スチール、黒染


消耗部品  
・ 熱処理鋼

ロッド  
・ 特殊鋼

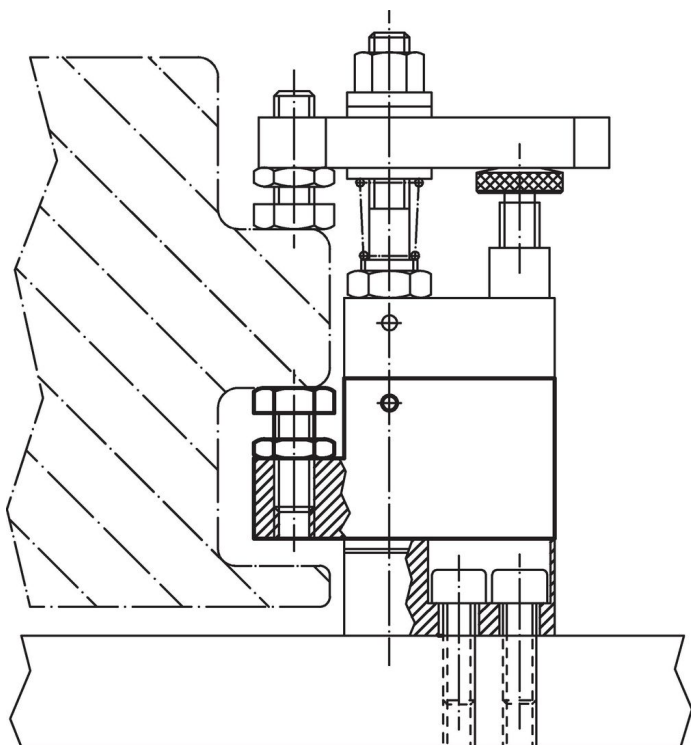
寸法図



発注情報

a	b	c	g	寸法 h <sub>1</sub> [mm]	h <sub>2</sub>	i	k	l	 [g]	製品番号
50	25	92	M12	38 - 53	25	39,5	28	40	733	<a href="#">23700.0212</a>
60	30	112	M16	48 - 68	30	48,0	34	50	1331	<a href="#">23700.0216</a>

応用例



法令(コンプライアンス)

RoHS準拠

2011/65/EUと2015/863指令に適合しています

SVHC材の含有は無し

0.1%(質量%濃度)以上の高懸念物質(SVHC)は使用していません-2024年6月27日SVHCリスト対象.

プロポジション65の物質は含有していません

プロポジション65の指定物質は含まれていません

<https://www.P65Warnings.ca.gov/>

紛争物質は使用していません

本製品は、コンゴ民主共和国や隣国地域から産出されるチタン、錫、金、タングステンなどのいかなる「紛争鉱物」に由来する物質を使っていません。