

スペーサー・エレメント

EH 23700.



製品説明

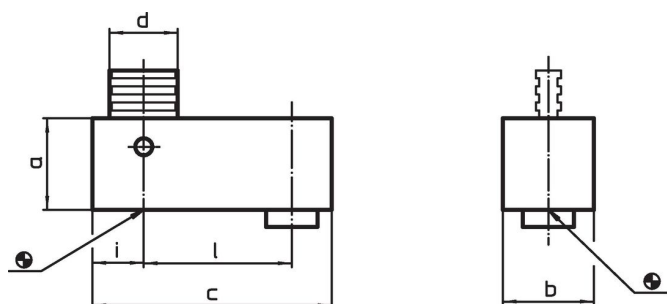
材質

本体
・ スチール、黒染

消耗部品
・ 熱処理鋼

ロッド
・ 特殊鋼

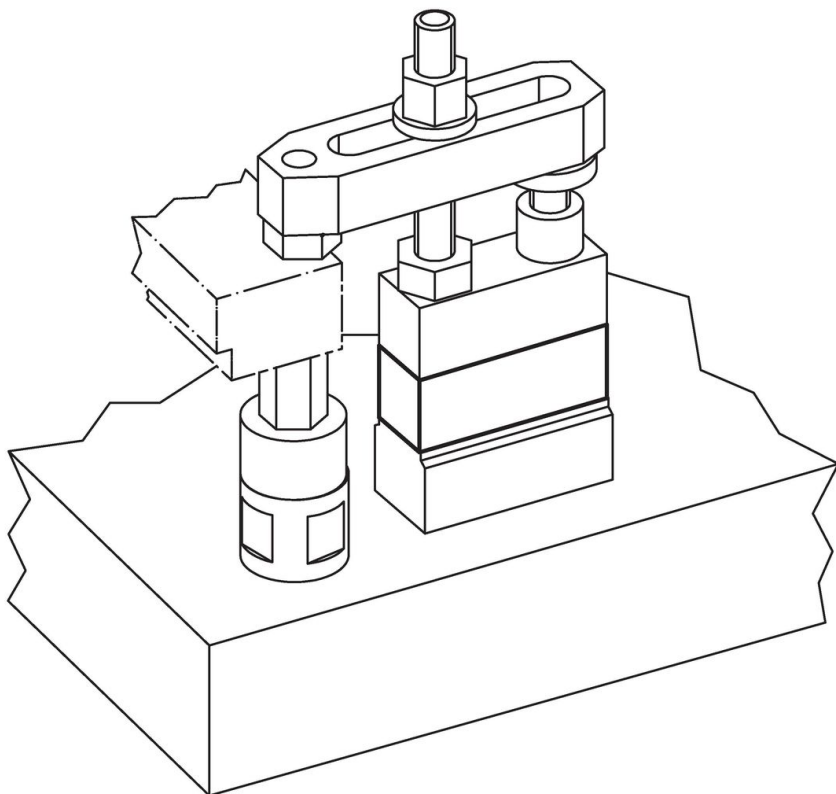
寸法図



発注情報

a	b	c	寸法				重量 [g]	製品番号
			d	i	l	[mm]		
25	25	65	16	12,5	40	261	23700.0121	
50	25	65	16	12,5	40	580	23700.0122	
100	25	65	16	12,5	40	1201	23700.0123	
30	30	78	22	14,0	50	468	23700.0161	
60	30	78	22	14,0	50	1032	23700.0162	
120	30	78	22	14,0	50	2149	23700.0163	
240	30	78	22	14,0	50	4340	23700.0164	

応用例



法令(コンプライアンス)

RoHS準拠

2011/65/EUと2015/863指令に適合しています

SVHC材の含有は無し

0.1%(質量%濃度)以上の高懸念物質(SVHC)は使用していません-2024年6月27日SVHCリスト対象.

プロポジション65の物質は含有していません

プロポジション65の指定物質は含まれていません

<https://www.P65Warnings.ca.gov/>

紛争物質は使用していません

本製品は、コンゴ民主共和国や隣国地域から産出されるチタン、錫、金、タングステンなどのいかなる「紛争鉱物」に由来する物質を使っていません。