

ストラップ・ショート

EH 23700.

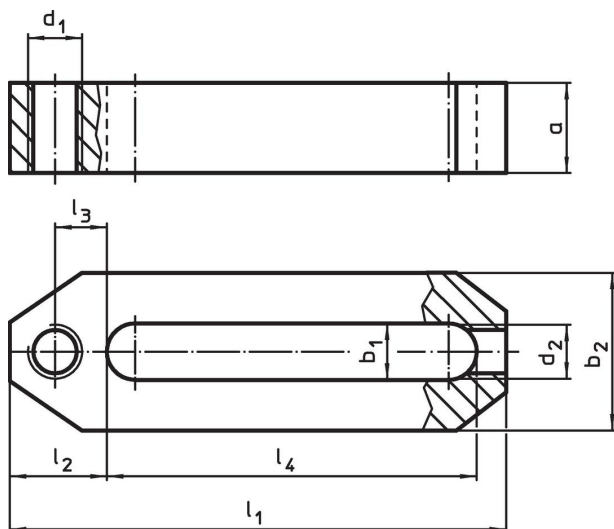


製品説明

材質

- 熱処理鋼、熱処理、黒染

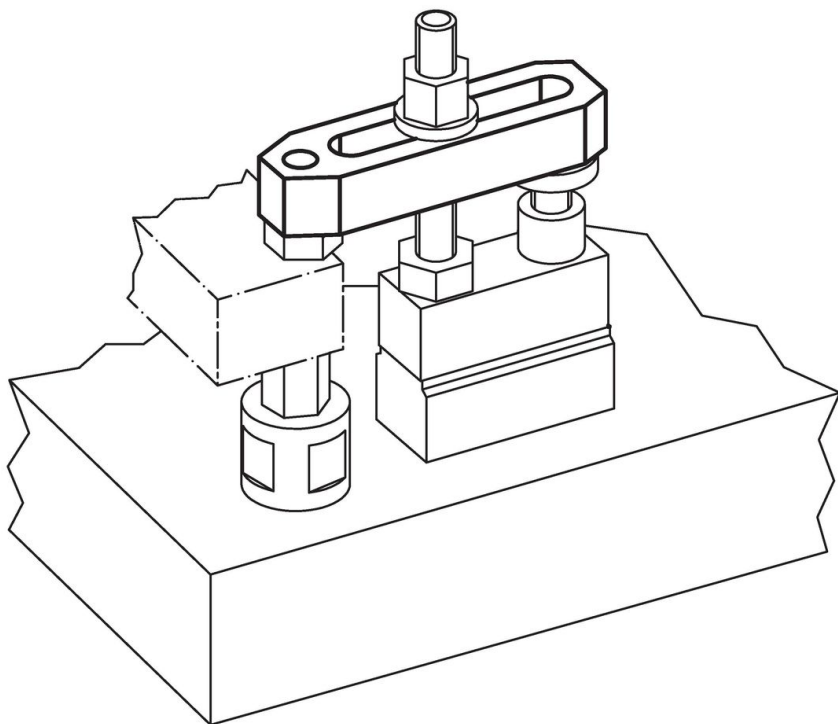
寸法図



発注情報

寸法									📦 [g]	製品番号
b ₁	l ₁	a	b ₂	d ₁	d ₂	l ₂	l ₃	l ₄		
12,5	110	20	35	M12	M10	21,5	11,5	82	370	23700.0022
17,0	142	30	40	M16	M12	28,0	15,0	107	781	23700.0026

応用例



法令(コンプライアンス)

RoHS準拠

2011/65/EUと2015/863指令に適合しています

SVHC材の含有は無し

0.1%(質量%濃度)以上の高懸念物質(SVHC)は使用していません-2024年6月27日SVHCリスト対象.

プロポジション65の物質は含有していません

プロポジション65の指定物質は含まれていません

<https://www.P65Warnings.ca.gov/>

紛争物質は使用していません

本製品は、コンゴ民主共和国や隣国地域から産出されるチタン、錫、金、タングステンなどのいかなる「紛争鉱物」に由来する物質を使っていません。