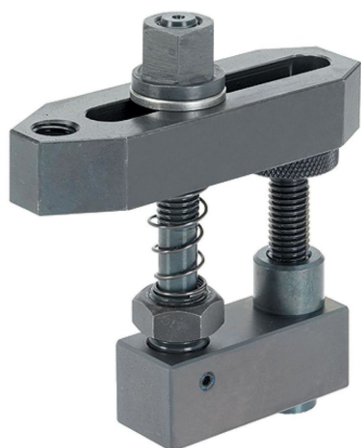


ストラップ・エレメント

EH 23700.



製品説明

材質

本体
・ スチール、黒染

消耗部品
・ 熱処理鋼

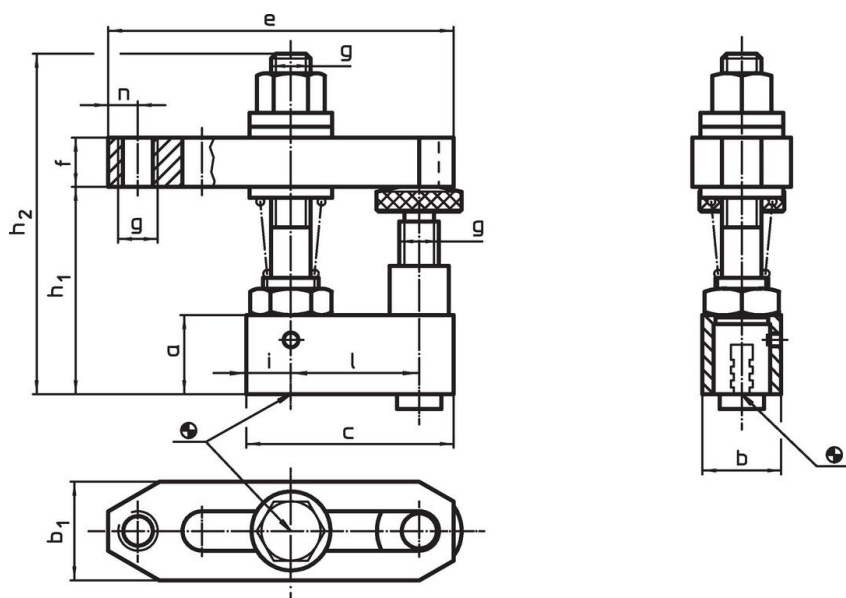
ロッド
・ 特殊鋼

更なる情報

その他の製品

- ・ ストラップ, ロング
- ・ スペーサー・エレメント
- ・ スペーサー・エレメント, サポート付
- ・ フット・エレメント
- ・ フット・エレメント, 旋回タイプ
- ・ フット・エレメント, フラットタイプ
- ・ フット・エレメント, タップ穴付ベースプレート用

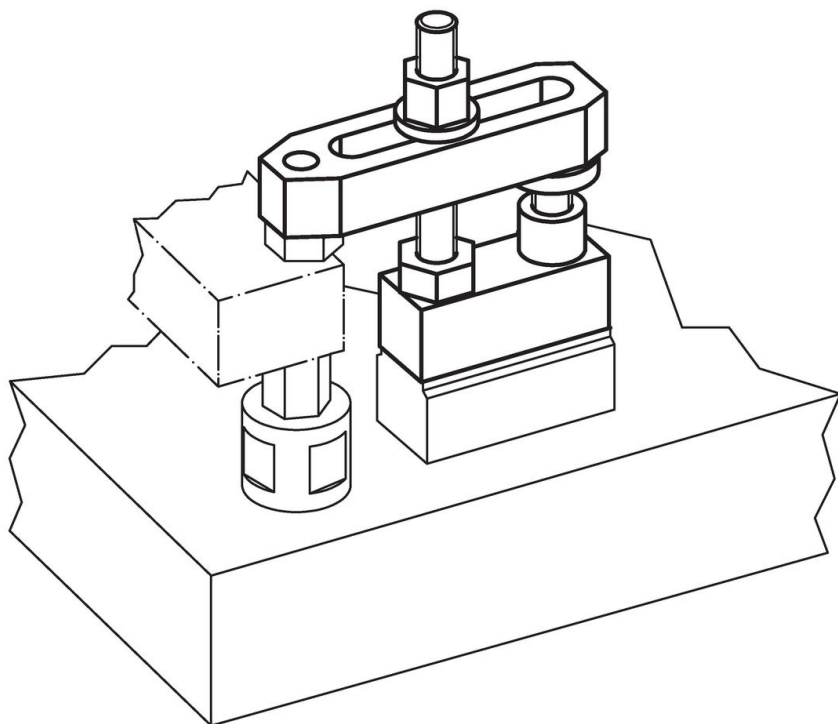
寸法図



発注情報

寸法													📦 [g]	製品番号
a	b	c	b ₁	e	f	g	h ₁	h ₂	i	l	n			
25	25	65	35	110	20	M12	48 - 78	112	12,5	40	10	870	23700.0012	
30	30	78	40	142	30	M16	60 - 96	145	14,0	50	13	1703	23700.0016	

応用例



法令(コンプライアンス)

RoHS準拠

2011/65/EUと2015/863指令に適合しています

SVHC材の含有は無し

0.1%(質量%濃度)以上の高懸念物質(SVHC)は使用していません-2024年1月23日SVHCリスト対象.

プロポジション65の物質は含有していません

プロポジション65の指定物質は含まれていません

<https://www.P65Warnings.ca.gov/>

紛争物質は使用していません

本製品は、コンゴ民主共和国や隣国地域から産出されるチタン、錫、金、タングステンなどのいかなる「紛争鉱物」に由来する物質を使っていません。