

高さ調整アダプター・コンパクト・クランプ用

EH 23690.



製品説明

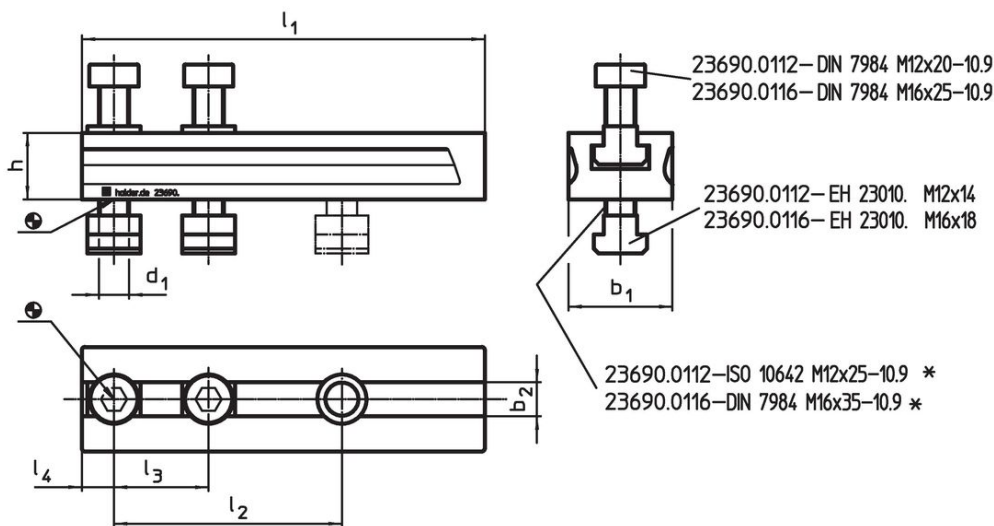
このアダプターにより、コンパクト・クランプの高さ使用領域を広げることができます。特長は：

- クランプ領域を無段階に拡大可能。
- T溝付なので自由度の高い正確な位置決めができます。
- 何段でも積み重ねられます。

材質

- 熱処理鋼、黒塗装

寸法図

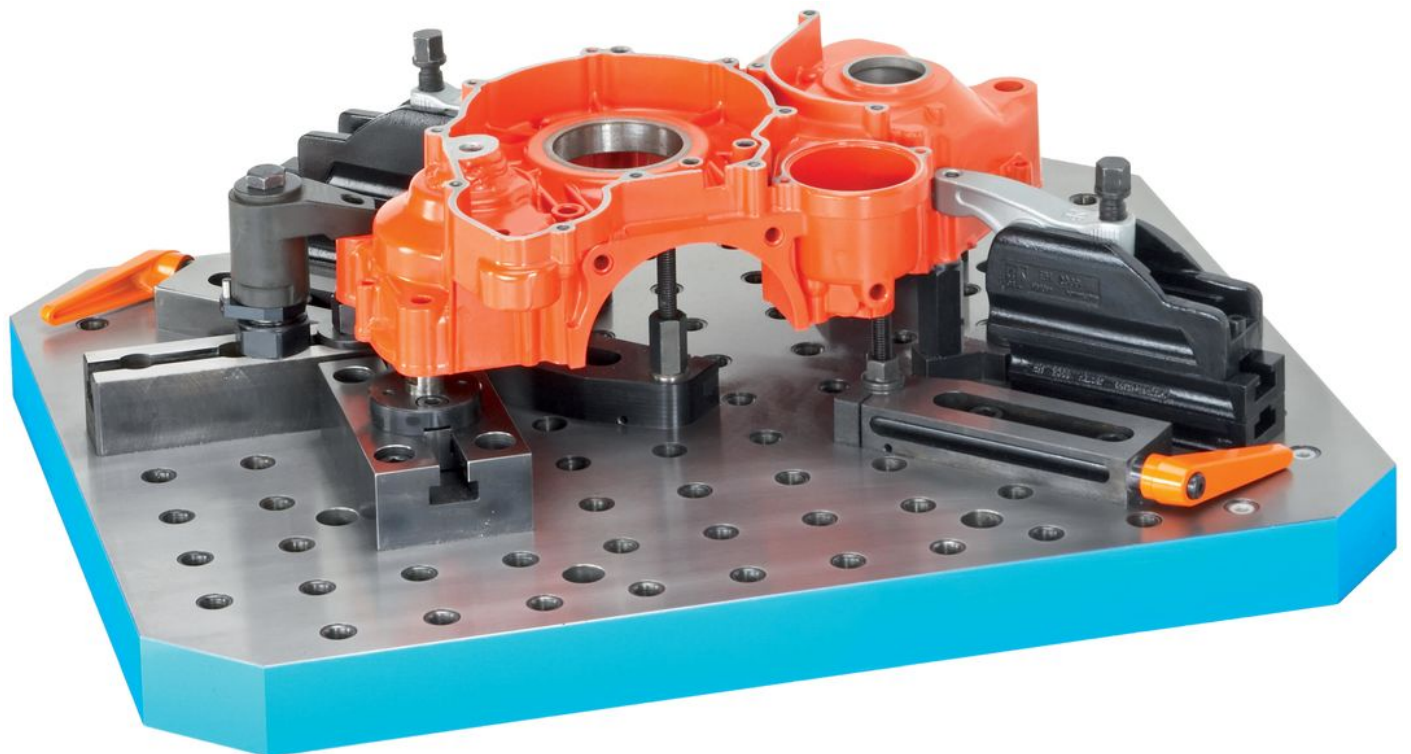
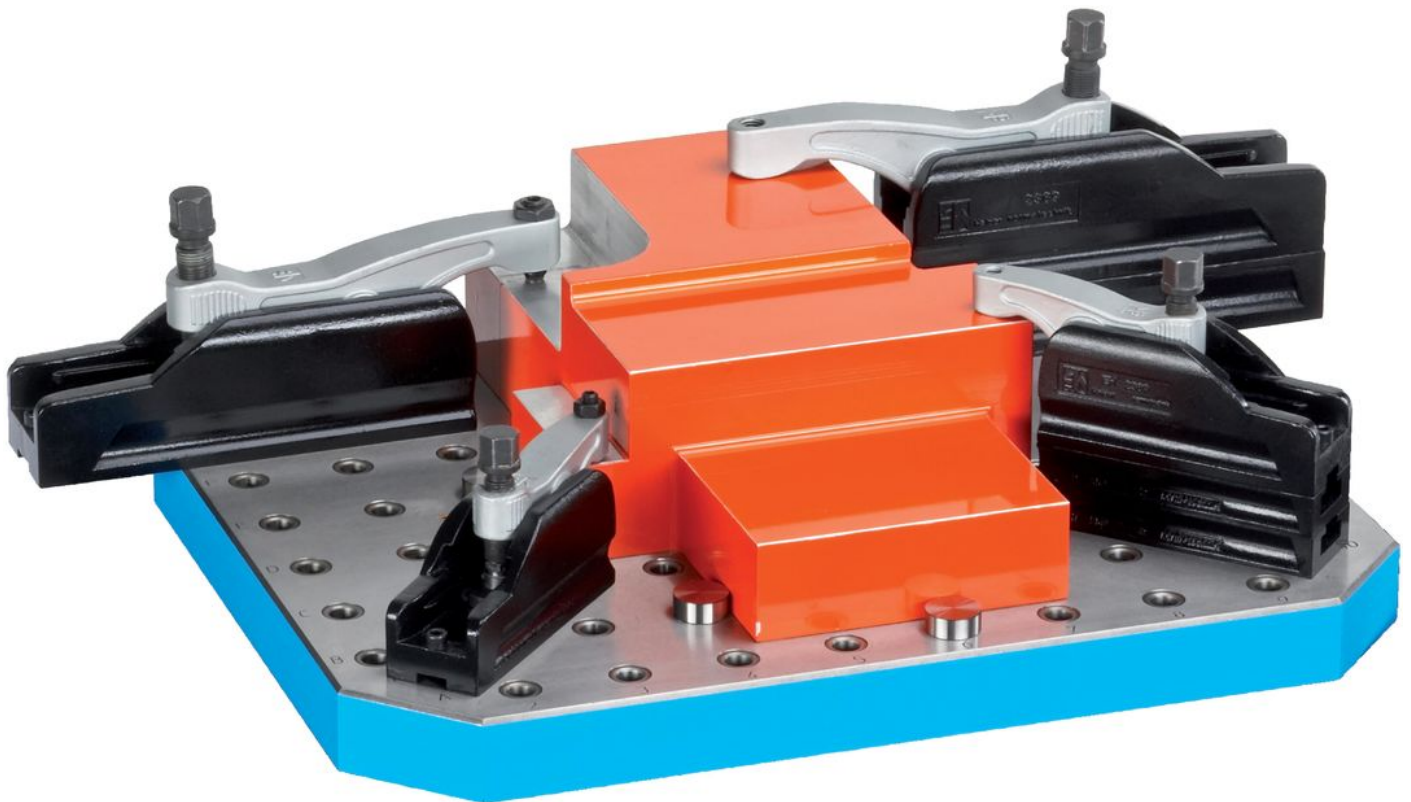


* このアダプターを複数積み上げて使う場合には、固定用ボルトISO 10642またはDIN 7984を寸法hの分（使用個数に応じて）長いものに交換してください。

発注情報

| d ₁ | l ₁ | l ₂ +1 | 寸法 | | | | | [g] | 製品番号 |
|----------------|----------------|----------------------|----------------|----------------|----|----------------|-----------------------|------|------------|
| | | | l ₃ | l ₄ | h | b ₁ | b ₂ H12 | | |
| M12 | 134 | 70 | 50 | 13 | 20 | 45 | 14 | 874 | 23690.0112 |
| M16 | 213 | 120 | 50 | 17 | 35 | 55 | 18 | 3000 | 23690.0116 |

応用例



法令(コンプライアンス)

RoHS準拠

2011/65/EUと2015/863指令に適合しています

SVHC材の含有は無し

0.1%(質量%濃度)以上の高懸念物質(SVHC)は使用していません-2024年6月27日SVHCリスト対象.

プロポジション65の物質は含有していません

プロポジション65の指定物質は含まれていません

<https://www.P65Warnings.ca.gov/>

紛争物質は使用していません

本製品は、コンゴ民主共和国や隣国地域から産出されるチタン、錫、金、タングステンなどのいかなる「紛争鉱物」に由来する物質を使っていません。