

コンパクトクランプ
EH 23690.

製品説明

コンパクトクランプは、多目的クランプエレメントです。セルフロック式のクランプレバーなので、水平、垂直のどの取付姿勢、また原材料、加工済みワークどちらでもOKです。

特長：

- 精密で正確な位置決めクランプ
- 簡単で汎用的な操作可能
- ベアリング付クランプレバーにより、僅かな締付トルクで大きなクランプ力を発揮
- 無段階で広いクランプ領域
- クランプレバーをハウジングに完全に引き込めるのでワーク交換の邪魔にならない
- クランプレバーのねじ穴を使い、セッティング・スクリュー (EH 22700./EH 22720.) や揺動パッド (EH 22730./EH 22740.) など様々なクランプエレメントを取付可能
- 広い調整領域で、一定のクランプ力を維持
- 高さ調整アダプターEH23690.0112/0116を使って無段階にクランプ領域を拡大可能
- 取付も簡単でフレキシブル
- 高い耐食性
- 汚れや切粉に強い

材質

本体

- 熱処理鋼、黒塗装

クランプレバー

- 熱処理鋼、熱処理、銀色塗装

組立

セットアップ：

1. ストッパーネジ (ISO 4762 M6 x10) を取り外す。
2. クランプレバーを引込み、取り外す。
3. 2本の六角穴付きネジ (付属品) を使って本体を固定する。
4. クランプレバーを本体のガイド溝に嵌め、スライドさせる。
5. 取り外したストッパー・ネジ (ISO 4762 M6 x10) を取付ける。

取り扱い

クランプの手順：

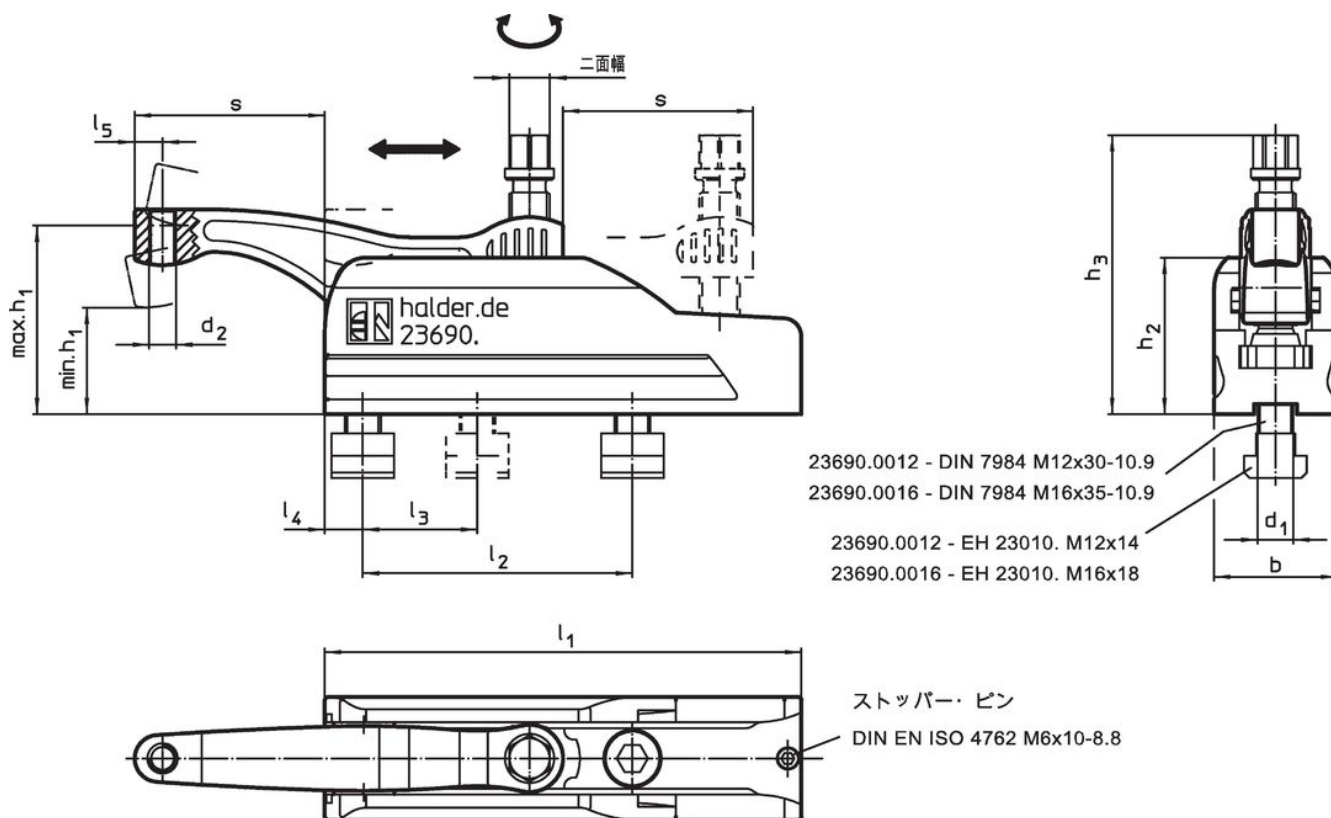
1. クランプレバーをクランプ位置に押し出す。
2. 六角ボルトを回してクランプする。
3. 逆の手順でクランプを解除する。

更なる情報

その他の製品

- 高さ調整アダプター、コンパクト・クランプ用

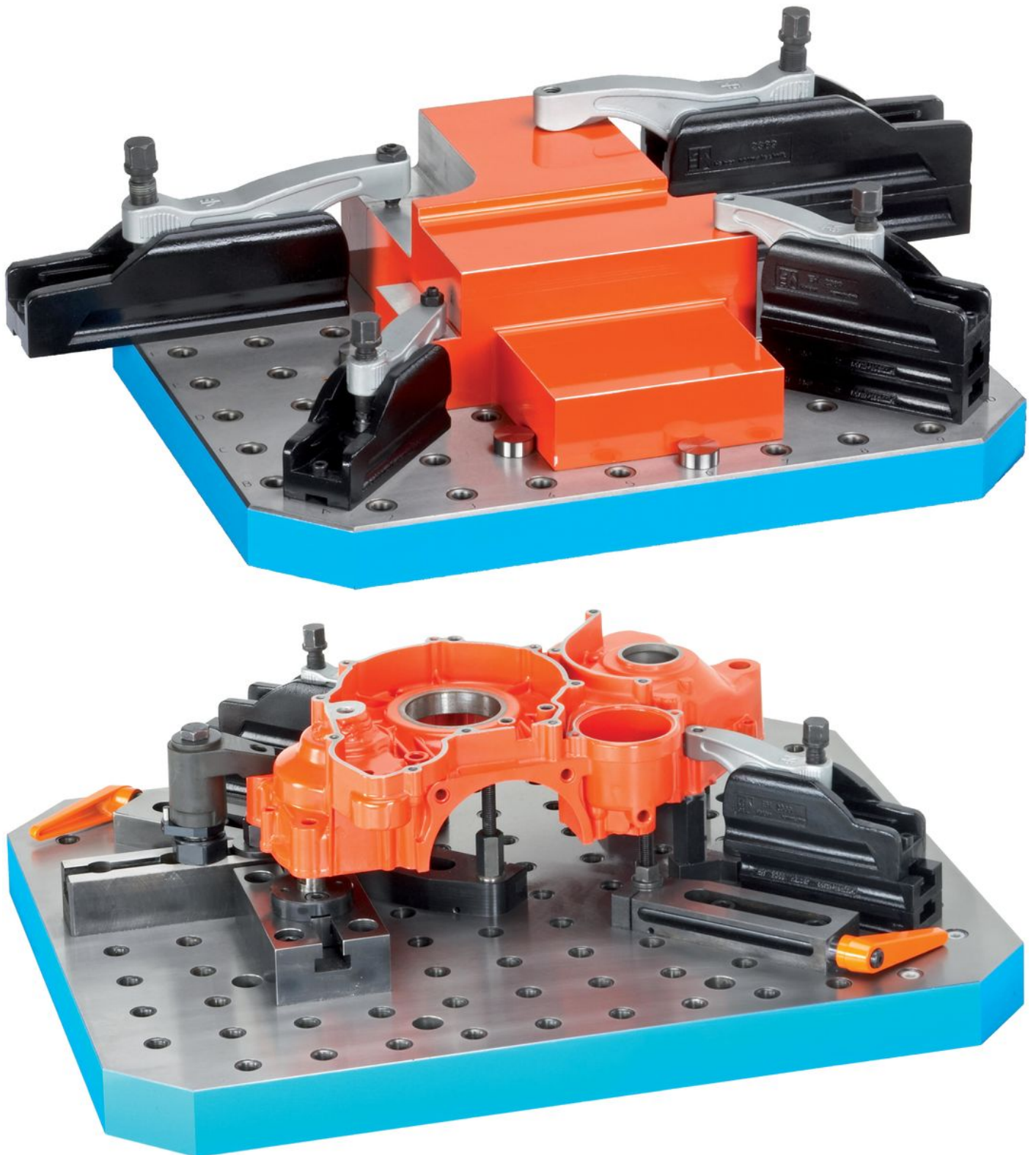
寸法図

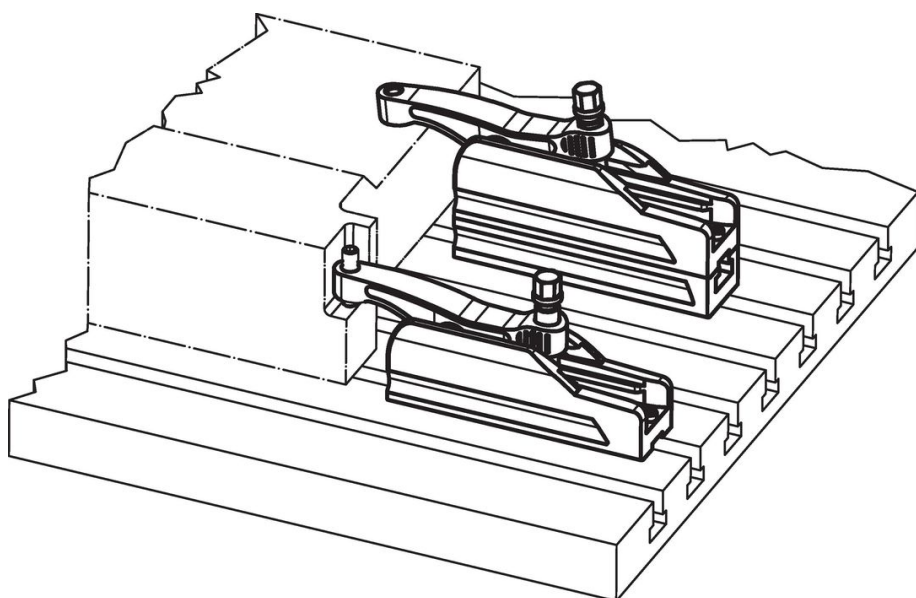
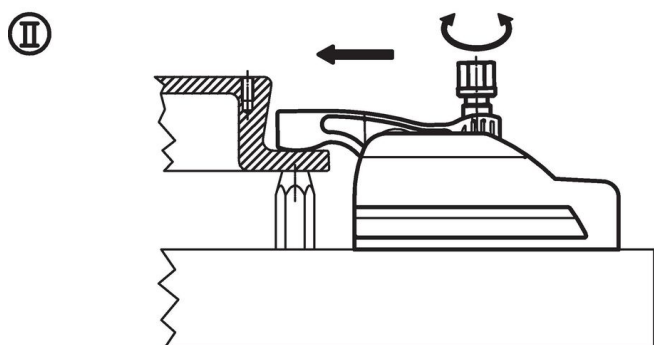
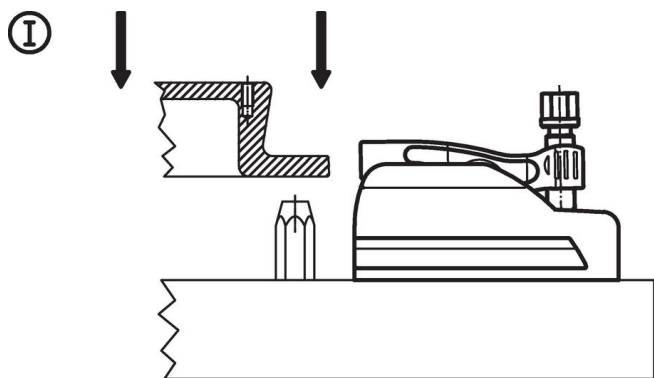


発注情報

d_1	d_2	h_1 min.	h_1 max.	h_2	h_3	寸法							二面幅 [mm]	締付力 max. [kN]	締付トルク max. [Nm]	重量 [g]	製品番号
						s max. [mm]	l_1	l_2 +1	l_3	l_4	l_5	b					
M12	M 8	40	60	59	95	43	134	70	50	13	10,0	45	16	15	45	1840	23690.0012
M16	M12	47	85	70	126	85	213	120	50	17	12,5	55	18	25	75	4000	23690.0016

応用例





法令(コンプライアンス)

RoHS準拠

鉛を含有- 6a/ 6b/ 6cの除外規定に適合

0.1%以上の高懸念物質(SVHC)を使用しています

鉛を含有します-2024年1月23日SVHC [REACH]リスト対象

プロポジション65リストの物質を使用しています



鉛に晒されることは、発がん性や生殖障害を引き起こす原因になります。
<https://www.P65Warnings.ca.gov/>

紛争物質は使用していません

本製品は、コンゴ民主共和国や隣国地域から産出されるチタン、錫、金、タングステンなどのいかなる「紛争鉱物」に由来する物質を使っていません。