

軸ピン EH 23400.



製品説明

材質

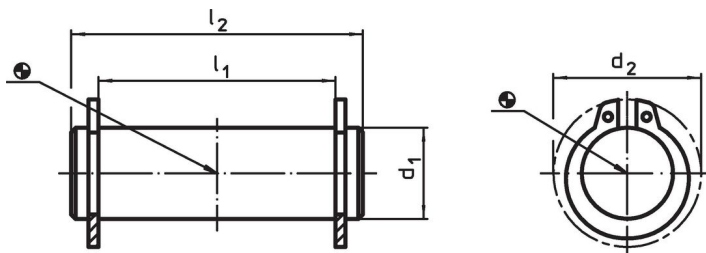
- ファルクラムねじ
- ステンレス鋼 1.4021 (SUS420J1相当)、熱処理
- リテーナーリング
- ステンレス鋼 1.4310 (SUS301相当)

更なる情報

参照先

偏心レバーEH23390.等の部品と共に使います。

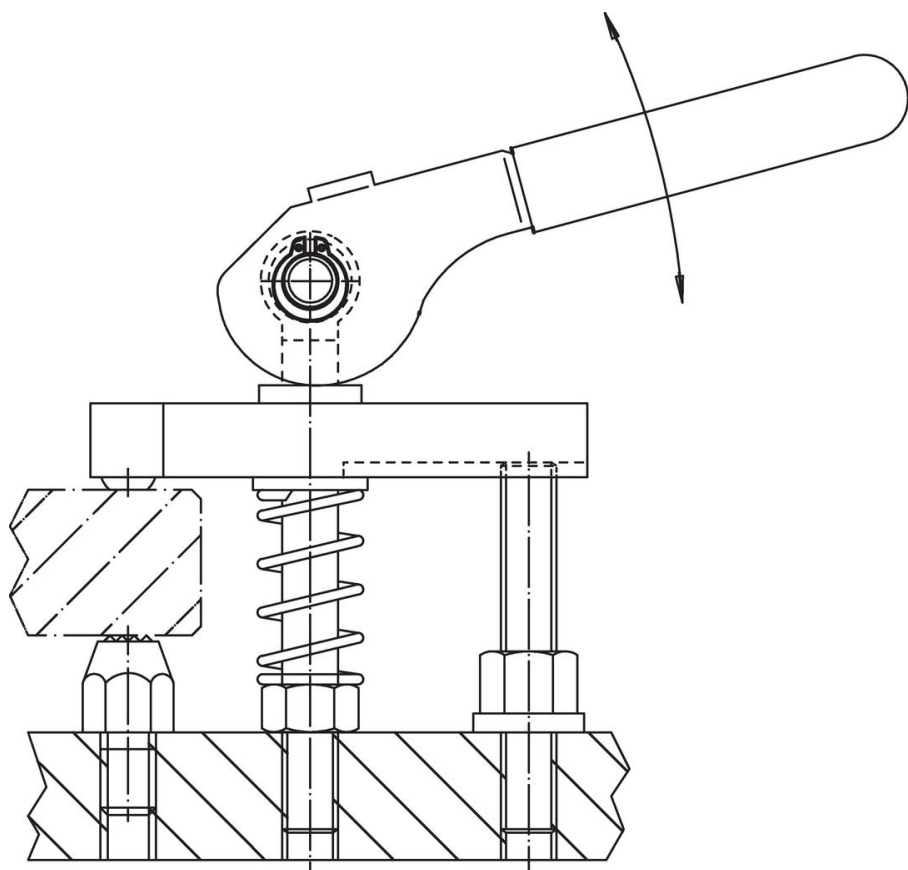
寸法図



発注情報

d ₁ f8	l ₁ -0,5	寸法		重量 [g]	製品番号
		d ₂ [mm]	l ₂		
8	14	14,7	18	9,8	23400.0082
8	21	14,7	27	12,0	23400.0085
10	18	17,0	24	19,0	23400.0102
10	29	17,0	35	21,0	23400.0105
12	21	19,0	27	26,0	23400.0122
12	31	19,0	37	34,0	23400.0125

応用例



法令(コンプライアンス)

RoHS準拠

2011/65/EUと2015/863指令に適合しています

SVHC材の含有は無し

0.1%(質量%濃度)以上の高懸念物質(SVHC)は使用していません-2024年6月27日SVHCリスト対象.

プロポジション65の物質は含有していません

プロポジション65の指定物質は含まれていません

<https://www.P65Warnings.ca.gov/>

紛争物質は使用していません

本製品は、コンゴ民主共和国や隣国地域から産出されるチタン、錫、金、タングステンなどのいかなる「紛争鉱物」に由来する物質を使っていません。