

## 偏心クイック・クランプ・レバー・メネジ付

EH 23390.



### 製品説明

部品を、素早く確実に取り付け・取り外しできます。  
調整可能タイプ ( 図2 ) ではロックナットによってレバーの向きを調整することができます。

### 材質

#### ワッシャー

- ・ ガラスファイバー入りPA
- ・ POM、ガラスファイバー入り

#### レバー

- ・ 亜鉛ダイキャスト製、樹脂コーティング、黒色(RAL 9005類似)

#### ネジ部

- ・ スティール、亜鉛メッキ
- ・ ステンレス鋼 1.4305 ( SUS303相当 )

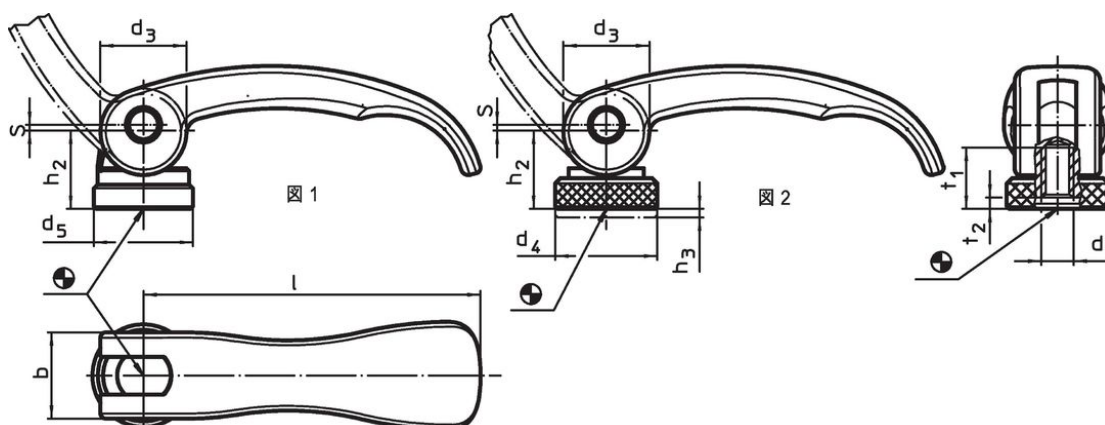
#### 内部部品

- ・ スティール、亜鉛メッキ
- ・ ステンレス鋼 1.4305 ( SUS303相当 )

#### 調整ナット

- ・ スティール、亜鉛メッキ
- ・ ステンレス鋼 1.4305 ( SUS303相当 )

### 寸法図

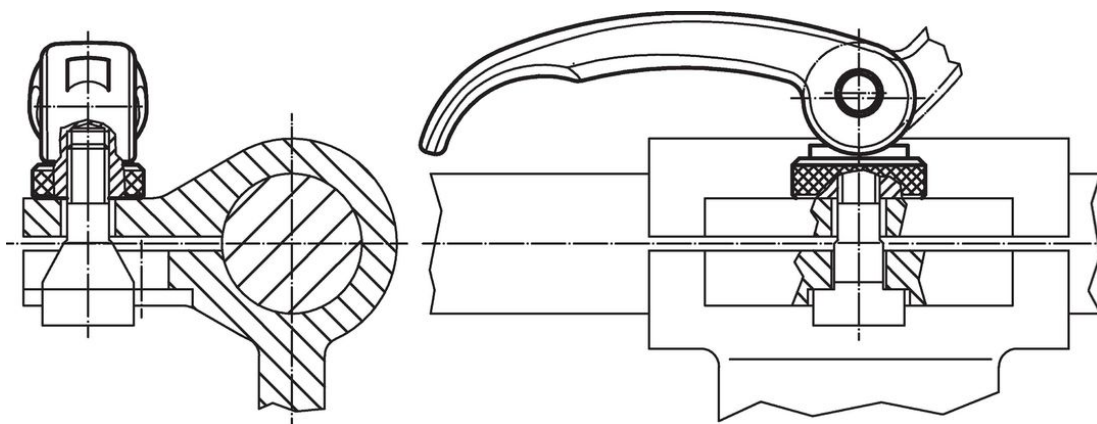


### 発注情報

l	d <sub>1</sub>	d <sub>3</sub>	d <sub>4</sub>	d <sub>5</sub>	h <sub>2</sub> max.	調整範囲 h <sub>3</sub> min.	b	t <sub>1</sub>	t <sub>2</sub> min. 締付 状態で	ストローク s	🌡️ max.	📦 [g]	製品番号
										レバー90°回転時のストローク			
メネジ付 - 図 1, 鋼													
63	M5	16	-	18,5	16,4	-	16	13	3,0	0,75	80	60	23390.0003
63	M6	16	-	18,5	16,4	-	16	13	3,0	0,75	80	58	23390.0001
82	M8	20	-	22,5	19,5	-	20	15	3,7	1,00	80	118	23390.0002
メネジ付 調整リング付 - 図 2, 鋼													
63	M5	16	19	-	16,4	1,5	16	13	3,0	0,75	80	66	23390.0103
63	M6	16	19	-	16,4	1,5	16	13	3,0	0,75	80	65	23390.0101
82	M8	20	25	-	19,5	2,5	20	15	3,7	1,00	80	131	23390.0102
メネジ付 - 図 1, ステンレス鋼													
63	M5	16	-	18,5	16,4	-	16	13	3,0	0,75	80	60	23390.0203
63	M6	16	-	18,5	16,4	-	16	13	3,0	0,75	80	58	23390.0201
82	M8	20	-	22,5	19,5	-	20	15	3,7	1,00	80	118	23390.0202

l	d <sub>1</sub>	d <sub>3</sub>	d <sub>4</sub>	d <sub>5</sub>	寸法					ストローク s レバー90°回転時のストローク [mm]	🌡️ max. [°C]	📦 [g]	製品番号
					h <sub>2</sub> max. [mm]	調整範囲 h <sub>3</sub> min.	b	t <sub>1</sub>	t <sub>2</sub> min. 締付 状態で				
メネジ付 調整リング付 – 図 2, ステンレス鋼													
63	M5	16	19	–	16,4	1,5	16	13	3,0	0,75	80	66	23390.0303
63	M6	16	19	–	16,4	1,5	16	13	3,0	0,75	80	65	23390.0301
82	M8	20	25	–	19,5	2,5	20	15	3,7	1,00	80	131	23390.0302

### 応用例



### 法令(コンプライアンス)

詳細の法令情報については、目的の製品番号を選択してください。