

偏心レバー・軸ピン付

EH 23390.



製品説明

偏心レバーには、偏心調整域が160°あります。

材質

ファルクラムねじ

- ・ ステンレス鋼 1.4021 (SUS420J1相当)、熱処理

偏心カム部

- ・ スチール 1.0570 (SM50YB相当)、亜鉛リン酸塩処理
- ・ ステンレス鋼 1.4301 (SUS304相当)

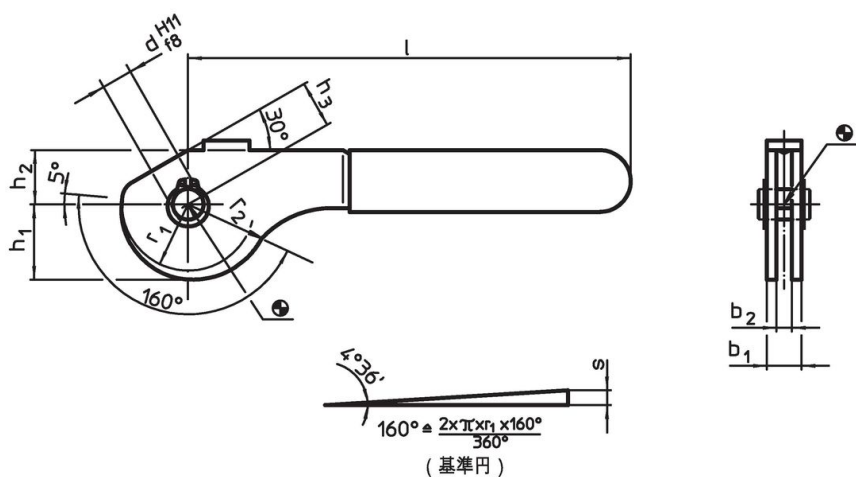
リテーナーリング

- ・ ステンレス鋼 1.4310 (SUS301相当)

プラスチック・キャップ

- ・ PVC、赤

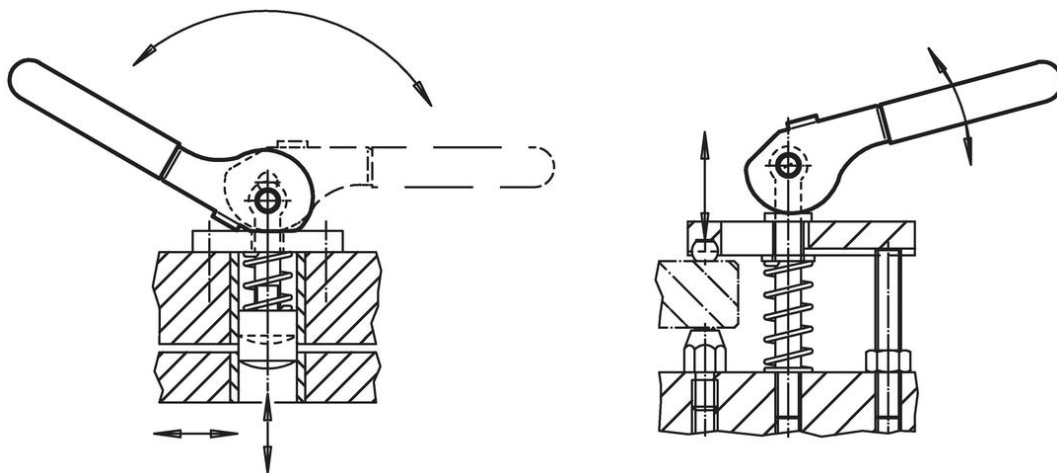
寸法図



発注情報

b ₁	d H11 f8	l 約	r ₁	寸法			h ₁	h ₂	h ₃ 約	偏心部のス トローク s	全ストローク r ₂ -h ₃	🌡️ max.	🏋️ [g]	製品番号
				r ₂	b ₂	[mm]								
鋼														
13	8	114	17,2	21,07	9	19,54	14	12	3,87	9,07	60	92	23390.0408	
17	10	138	21,6	26,45	12	24,54	17	15	4,85	11,45	60	179	23390.0410	
20	12	157	28,0	34,29	14	31,81	21	18	6,29	16,29	60	286	23390.0412	
ステンレス鋼														
13	8	114	17,2	21,07	9	19,54	14	12	3,87	9,07	60	94	23390.0508	
17	10	138	21,6	26,45	12	24,54	17	15	4,85	11,45	60	179	23390.0510	
20	12	157	28,0	34,29	14	31,81	21	18	6,29	16,29	60	290	23390.0512	

応用例



法令(コンプライアンス)

RoHS準拠

2011/65/EUと2015/863指令に適合しています

SVHC材の含有は無し

0.1%(質量%濃度)以上の高懸念物質(SVHC)は使用していません-2024年6月27日SVHCリスト対象.

プロポジション65の物質は含有していません

プロポジション65の指定物質は含まれていません

<https://www.P65Warnings.ca.gov/>

紛争物質は使用していません

本製品は、コンゴ民主共和国や隣国地域から産出されるチタン、錫、金、タングステンなどのいかなる「紛争鉱物」に由来する物質を使っていません.