

両サイド偏心レバー・軸ピン付  
EH 23380.



製品説明

両方向にクランプできます。

材質

- ファルクラムねじ
- ・ スティール、浸炭焼入れ
- レバー
- ・ 合金焼入れ鋼、浸炭焼入れ、黒染
- リテーナーリング
- ・ バネ鋼

更なる情報

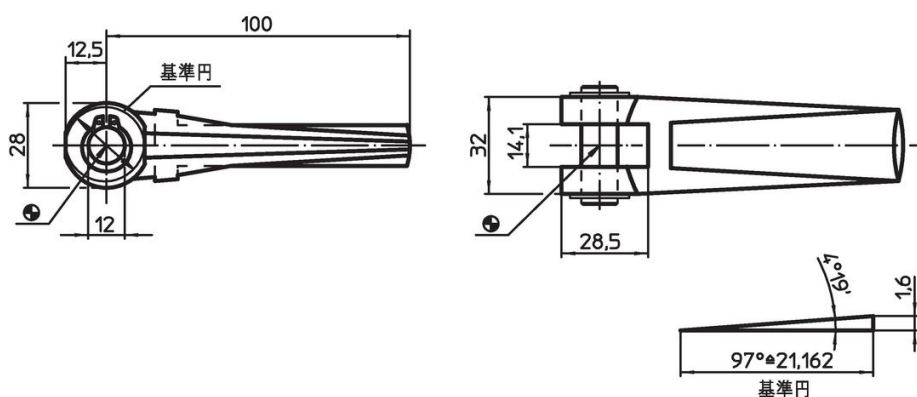
参照先

アイボルトM12 ( EH22980 ) と組み合わせて使います

その他の製品

- ・ アイボルト, DIN444, 形状B
- ・ アイボルト, DIN444, 形状B 強度クラス 8.8 精密タイプ

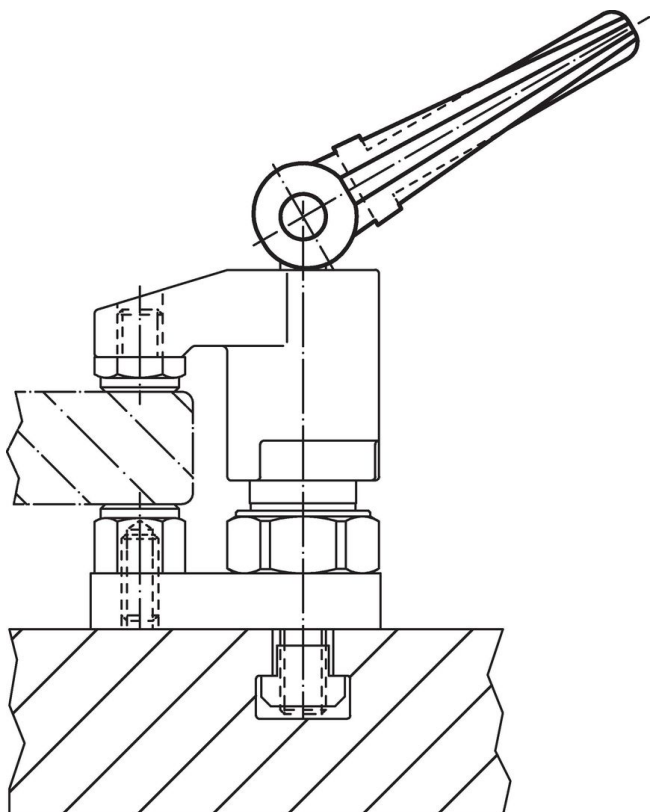
寸法図



発注情報

寸法 穴径 [mm]		製品番号
12	341	23380.0012

応用例



法令(コンプライアンス)

RoHS準拠

鉛を含有- 6a/ 6b/ 6cの除外規定に適合

0.1%以上の高懸念物質(SVHC)を使用しています

鉛を含有します-2024年6月27日SVHC [REACH]リスト対象

プロポジション65リストの物質を使用しています



鉛に晒されることは、発がん性や生殖障害を引き起こす原因になります。

<https://www.P65Warnings.ca.gov/>

紛争物質は使用していません

本製品は、コンゴ民主共和国や隣国地域から産出されるチタン、錫、金、タングステンなどのいかなる「紛争鉱物」に由来する物質を使っていません。