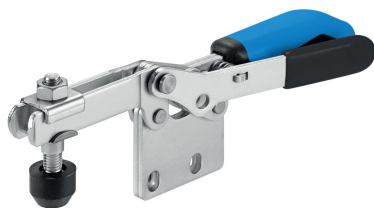


## 水平トグルクランプ・縦型固定板と安全ロック付

EH 23330.



### 製品説明

トグルクランプは、その特徴的機構により、簡単に必要な保持力を提供できますので、様々な産業での幅広い使用が可能です

使用方法としては、金属加工産業での穴明け、溶接、曲げ、研磨、テスト、取付作業に、また、木工、プラスチック産業では、接着、穴明け、切断、フライス加工用治具等があります

トグルクランプは、すばやくクランプを開口できますので、ワークをスムーズに取り外すことができます。また、軽く人の手でクランプ操作をするだけで、大きなクランプ力を得ることができるのも特長です。トグルクランプは、自己保持機能によりロックされていますので、マシンングなどによる反力を抑えこむようにできています

トグルクランプは、長期間の使用を前提とした設計にて、高品質の部材を使って生産されています。

耐油性で、人間工学的にデザインされた大きめでソフトなハンドルにより、使い勝手を向上しています。

クランプ用に、素早く調整可能なコンタクトボルトが付属しています

### 材質

#### 本体

- ・ スティール、亜鉛メッキ、不活性化処理

#### リベット

- ・ ステンレス鋼

#### グリップ

- ・ プラスチック

#### クランプねじ

- ・ スティール、焼入れ処理、亜鉛メッキ

#### クランピング・キャップ

- ・ ゴム、黒

#### プラスチック・キャップ

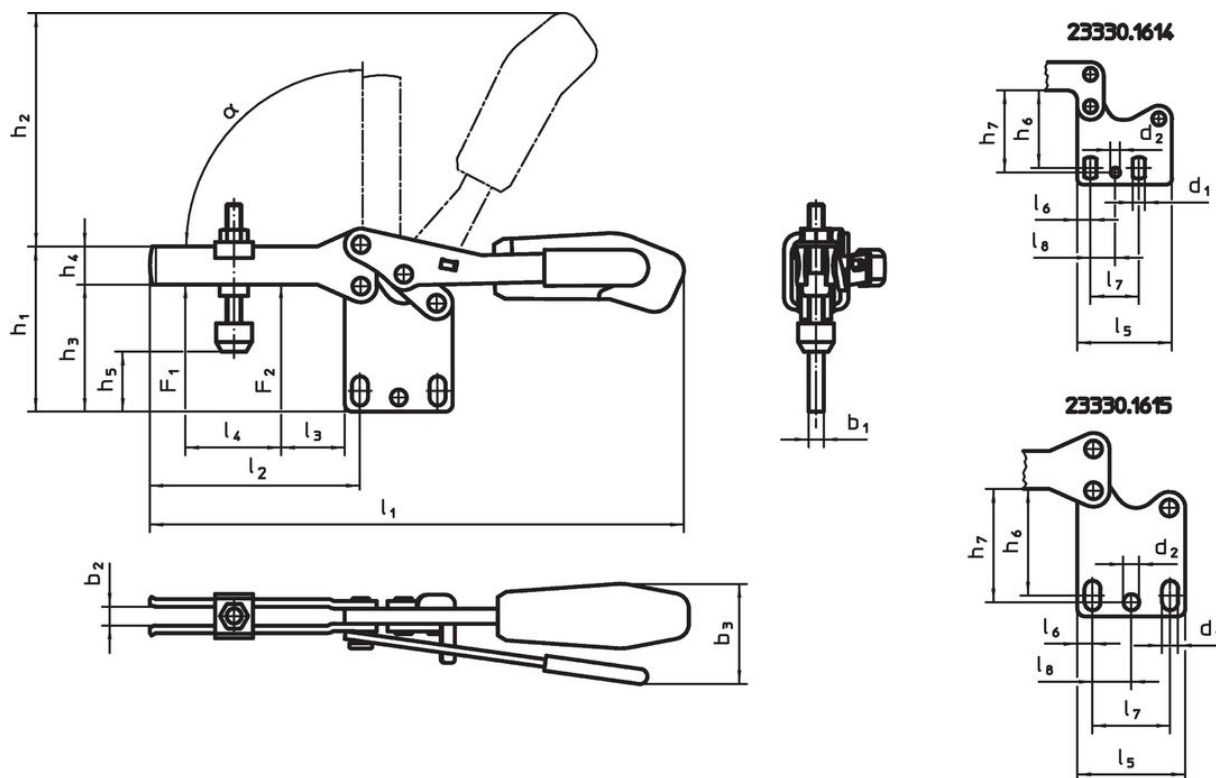
- ・ PVC, 黒

### 更なる情報

#### 参照先

クランプネジの交換用アクセサリもあります


### 寸法図



発注情報

公称 サイズ	クラン プねじ [mm]	寸法																	保持力		α	min. max	[g]	製品番号					
		d <sub>1</sub>	d <sub>2</sub>	b <sub>1</sub>	b <sub>2</sub>	b <sub>3</sub>	h <sub>1</sub>	h <sub>2</sub>	h <sub>3</sub>	h <sub>4</sub>	h <sub>5</sub> min.	h <sub>5</sub> max	h <sub>6</sub>	h <sub>7</sub>	l <sub>1</sub>	l <sub>2</sub>	l <sub>3</sub>	l <sub>4</sub>	l <sub>5</sub>	l <sub>6</sub>					l <sub>7</sub>	l <sub>8</sub>	F <sub>1</sub>	F <sub>2</sub>	
		[mm]																	[kN]		[°C]								
鋼																													
4	M8 x 45	6,5	5,1	6	8	48	65	86	49,0	15	14,5	26	37,5 - 42,5	42	206	73	14	38	50	7	25,7	13,0	1,8	2,5	90°	-10	80	401	23330.1614
5	M8 x 65	8,5	8,5	8	10	51	97	115	66,5	20	17,5	46	52,0 - 59,0	59	287	113	27	63	57	8	41,0	20,5	2,0	3,0	90°	-10	80	834	23330.1615

アクセサリ

	d <sub>2</sub> [mm]	[g]	製品番号
クランプねじ (トグルクランプのスペアパーツ)			
	M8 x 45	38	23330.9005
	M8 x 65	57	23330.9006

法令(コンプライアンス)

詳細の法令情報については、目的の製品番号を選択してください。