

縦型トグルクランプ・水平固定板と安全ロック付

EH 23330.



製品説明

トグルクランプは、その特徴的機構により、簡単に必要な保持力を提供できますので、様々な産業での幅広い使用が可能です

使用方法としては、金属加工産業での穴明け、溶接、曲げ、研磨、テスト、取付作業に、また、木工、プラスチック産業では、接着、穴明け、切断、フライス加工用治具等があります

トグルクランプは、すばやくクランプを開口できますので、ワークをスムーズに取り外すことができます。また、軽く人の手でクランプ操作をするだけで、大きなクランプ力を得ることができるのも特長です。トグルクランプは、自己保持機能によりロックされていますので、マシニングなどによる反力を抑えこむようにできています

トグルクランプは、長期間の使用を前提とした設計にて、高品質の部材を使って生産されています。

耐油性で、人間工学的にデザインされた大きめでソフトなハンドルにより、使い勝手を向上しています。

クランプ用に、素早く調整可能なコンタクトボルトが付属しています

材質

本体

- ・ スチール、亜鉛メッキ、不活性化処理

リベット

- ・ ステンレス鋼

グリップ

- ・ プラスチック

クランプねじ

- ・ スチール、焼入れ処理、亜鉛メッキ

クランピング・キャップ

- ・ ゴム、黒

プラスチック・キャップ

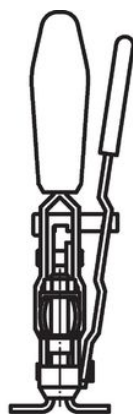
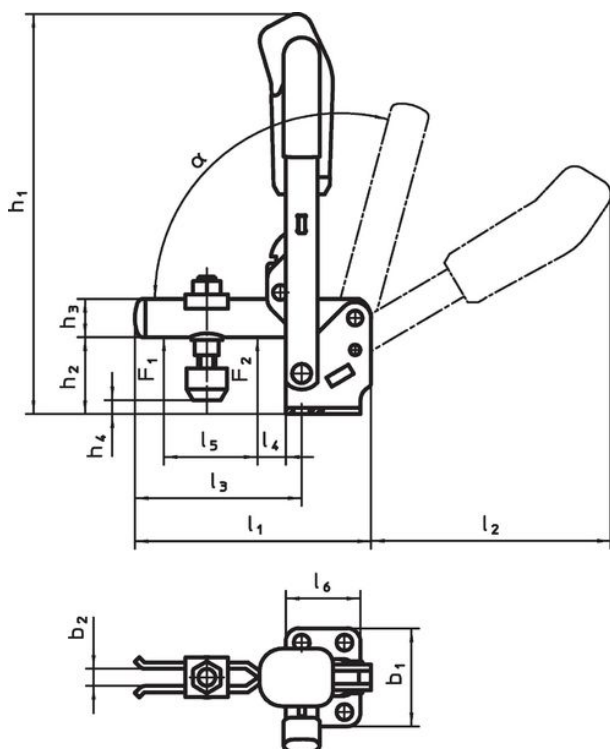
- ・ PVC, 黒

更なる情報

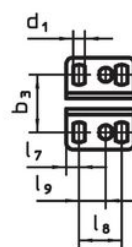
参照先

クランプネジの交換用アクセサリもあります

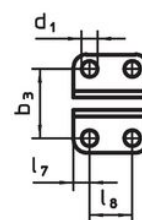
寸法図



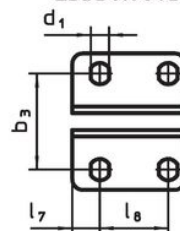
23330.0603



23330.0604



23330.0605




発注情報

公称 サイズ	クラン プねじ [mm]	寸法																		保持力		α	温度		製品番号	
		d_1	b_1	b_2	b_3	h_1	h_2	h_3	h_4 min.	h_4 max.	l_1	l_2	l_3	l_4	l_5	l_6	l_7	l_8	l_9	F_1	F_2		min.	max.		[g]
		[mm]																		[kN]		[°C]				
鋼																										
3	M6 x 35	5,5	43	6	23,0 – 31	139,5	23,0	12	-3	4,5	78	89	52	11	25	32	6,0	20	12,5	1,0	1,2	105°	-10	80	238	23330.0603
4	M8 x 45	7,5	46	8	32,5	186,0	33,0	18	2	11,0	112	112	79	19	36	35	7,5	20	-	1,4	2,5	105°	-10	80	484	23330.0604
5	M8 x 65	8,6	64	10	45,0	221,0	42,5	20	-6	22,5	141	130	101	16	54	53	13,0	32	-	2,0	3,0	105°	-10	80	775	23330.0605

アクセサリ

製品番号	重量 [g]	d ₂ [mm]
	16	M6 x 35
	38	M8 x 45
	57	M8 x 65



法令(コンプライアンス)

詳細の法令情報については、目的の製品番号を選択してください。