

トグルクランプ、フックタイプ・縦型、水平ベース付

EH 23330.



製品説明

トグルクランプは、その特徴的機構により、簡単に必要な保持力を提供できますので、様々な産業での幅広い使用が可能です。

トグルクランプは、長期間の使用を前提としたメンテナンスフリー設計ですので、高品質の部材が使われています。

耐油性で、人間工学的にデザインされた大きめ、滑りにくいソフトなハンドルにより、使い勝手を向上します。

材質

本体

- ・ スティール、亜鉛メッキ、不活性化処理

リベット

- ・ ステンレス鋼

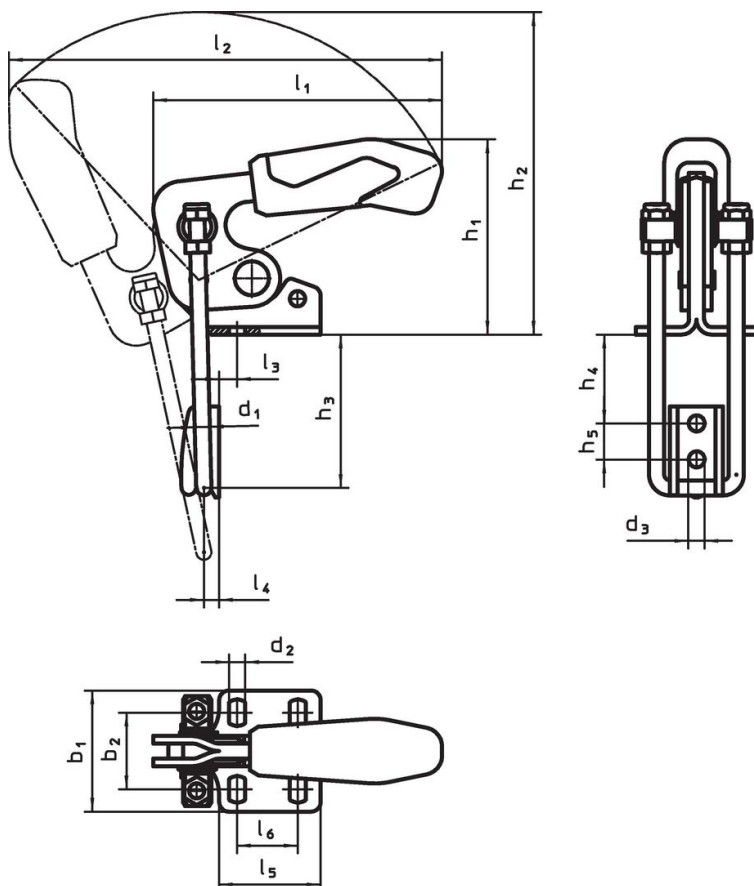
グリップ

- ・ プラスチック

カウンターキャッチ

- ・ スティール、亜鉛メッキ、不活性化処理

寸法図



発注情報

| 公称 サイズ | 寸法 | | | | | | | | | | | | | | | | | 保持力 | | 温度 | | 製品番号 | |
|-----------|----------------|----------------|----------------|----------------|----------------|----------------|----------------|------------------------|------------------------|------------------------|------------------------|----------------|----------------|----------------|----------------|----------------|----------------|----------------|------------------------|--------------|--------------|------|------------|
| | d ₁ | d ₂ | d ₃ | b ₁ | b ₂ | h ₁ | h ₂ | h ₃ min. | h ₃ max. | h ₄ min. | h ₄ max. | h ₅ | l ₁ | l ₂ | l ₃ | l ₄ | l ₅ | l ₆ | F ₁ [kN] | min. [°C] | max. [°C] | | [g] |
| 鋼 | | | | | | | | | | | | | | | | | | | | | | | |
| 3 | 4 | 5,2 | 5,2 | 38 | 19,5 – 23,5 | 47,0 | 99 | 24,0 | 49 | 5 | 30 | 11 | 91 | 158 | 6,4 | 5 | 26 | 13 | 1,6 | -10 | 80 | 150 | 23330.5003 |
| 4 | 6 | 6,5 | 6,5 | 48 | 24,5 – 32,0 | 70,0 | 136 | 34,5 | 64 | 7 | 36 | 14 | 125 | 190 | 8,0 | 6 | 35 | 19 | 3,2 | -10 | 80 | 358 | 23330.5004 |
| 5 | 8 | 8,5 | 8,5 | 65 | 35,0 – 46,0 | 94,5 | 168 | 43,0 | 81 | 9 | 47 | 19 | 151 | 239 | 9,5 | 8 | 54 | 32 | 7,0 | -10 | 80 | 791 | 23330.5005 |

法令(コンプライアンス)

RoHS準拠

2011/65/EUと2015/863指令に適合しています

SVHC材の含有は無し

0.1%(質量%濃度)以上の高懸念物質(SVHC)は使用していません-2024年6月27日SVHCリスト対象.

プロポジション65の物質は含有していません

プロポジション65の指定物質は含まれていません

<https://www.P65Warnings.ca.gov/>

紛争物質は使用していません

本製品は、コンゴ民主共和国や隣国地域から産出されるチタン、錫、金、タングステンなどのいかなる「紛争鉱物」に由来する物質を使っていません。