

フローティングクランプ・コンパクトタイプ：位置決めとクランプが別ネジ、固定ネジサイズ M12

EH 23320.



製品説明

クランプと位置ロックを別々に行うタイプのフローティング・クランプは、ワークを治具に3点で固定した後に、ビビリ振動が起きやすい箇所を支持するために最適です。クランプ力とサポート力を各々独立して調整することができます

フローティングクランプの特長は、

- ・加工中の振動を抑制
- ・リップ、薄い突起等のサポートを強化
- ・ワークに歪みを与えないクランプ
- ・背の低いコンパクトタイプ

材質

ハウジング

- ・アルミニウム、青色酸化被膜付

本体

- ・浸炭焼入れ鋼、窒化処理、マンガン・リン酸塩処理、研磨

クランプ爪

- ・浸炭焼入れ鋼、窒化処理、マンガン・リン酸塩処理

組立

1. 本体フランジ部のM6用のねじ穴を使って治具に固定します。
2. ストッパー（赤色のカバー）の縦方向と回転方向の位置を調整し、4個のセット・ビスで固定します（六角レンチは二面幅2.5mm）。ワークの寸法公差を考慮して、余裕をもってセッティングしてください。

取り扱い

1. フローティング・クランプの口金部分全体を押し下げる
2. 口金部分を回してワークを挟む位置に持ってくる
3. 手を離すと下側の口金が弱いバネ力でワークに接触する
4. 六角ナット（二面幅18mm）を締める（最大トルク15Nm）と、口金はワークをクランプしているが、口金は、上下に自由に動く状態となる
5. 六角ナット（二面幅10mm）を締める（最大トルク10Nm）と口金位置がロックする
6. クランプは完了
7. クランプの解除は、この逆の手順で行う。二面幅10mmのナットを緩め、次に、二面幅18mmのナットを緩める。口金を回転させ、ワークから離す。

更なる情報

備考

特殊なクランプが必要な状況では、標準の口金を追加工したり、その替りに特殊な形状の口金を使うこともできます（図面参照：ネジはM8-12.9、最大締付トルク43Nm）。

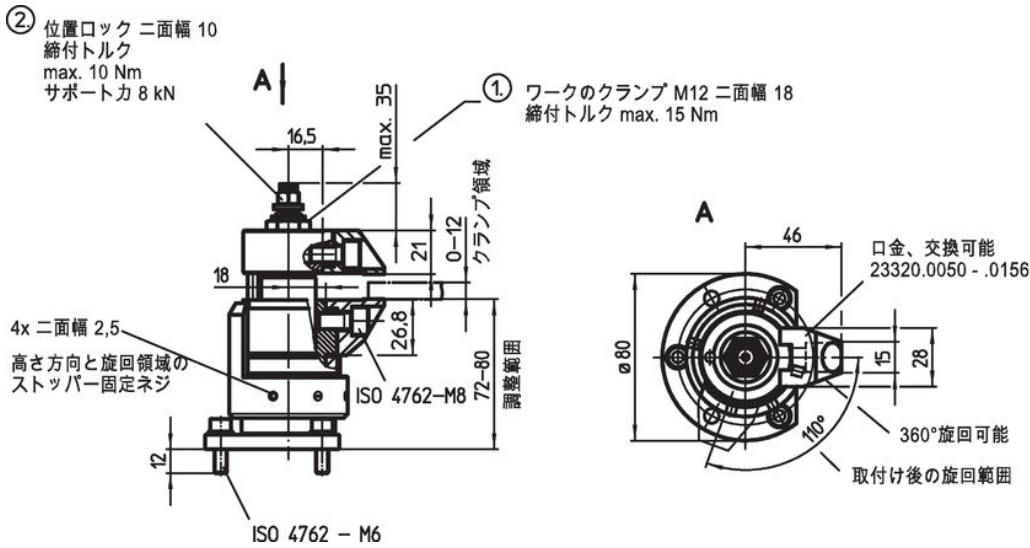
アクセサリ

オプションとして、クランプレンジを拡張する口金はEH23320.0050-0058、ピボット口金はEH23320.0148-.0156を参照してください

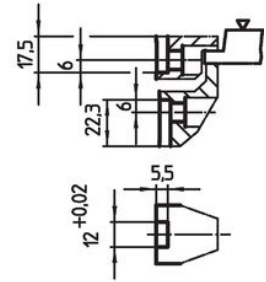
その他の製品

- ・ Tスロット用ナット, DIN 508
- ・ Tスロット用ナット, 延長
- ・ 標準口金, フローティングクランプM12用
- ・ 口金, フローティングクランプM12用


寸法図



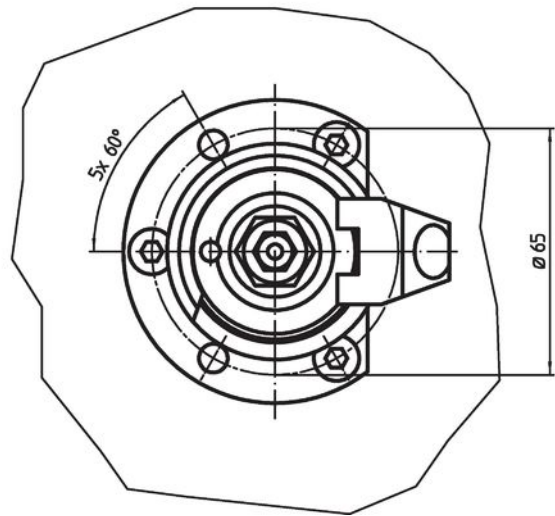
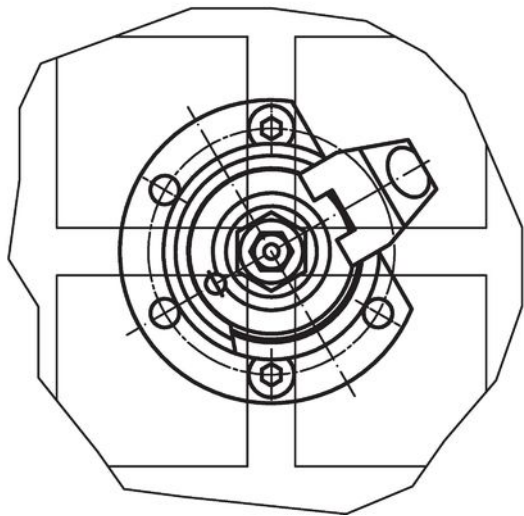
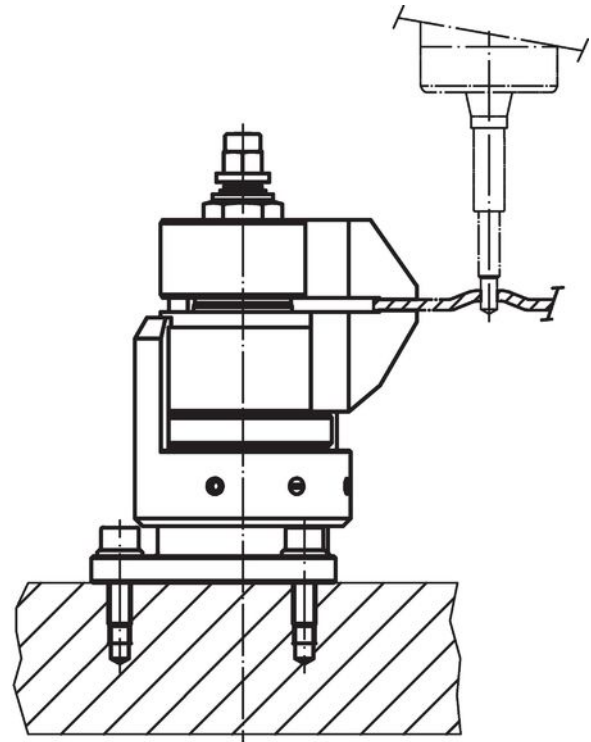
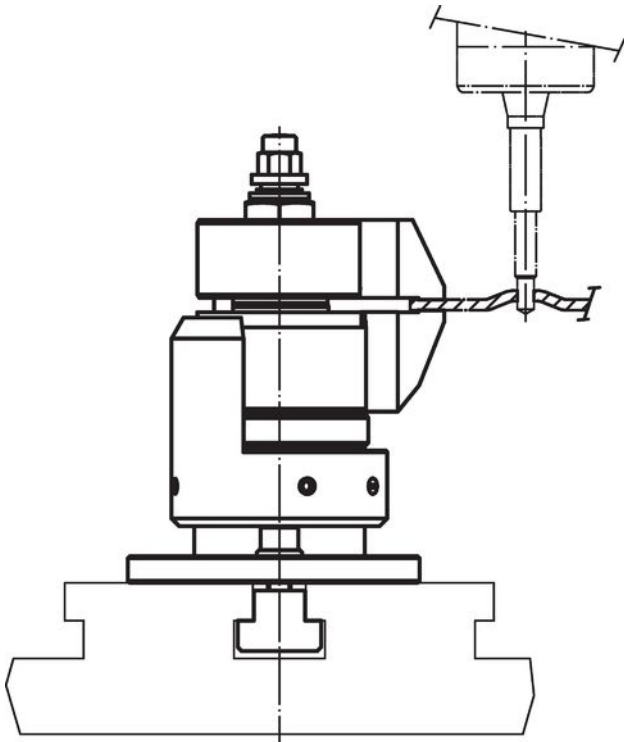
特殊口金の取付寸法



発注情報

 [g] 1663	製品番号
	23320.0010

応用例



法令(コンプライアンス)

RoHS準拠

鉛を含有- 6a/ 6b/ 6cの除外規定に適合

0.1%以上の高懸念物質(SVHC)を使用しています

鉛を含有します-2024年6月27日SVHC [REACH]リスト対象

プロポジション65リストの物質を使用しています



鉛に晒されることは、発がん性や生殖障害を引き起こす原因になります。

<https://www.P65Warnings.ca.gov/>

紛争物質は使用していません

本製品は、コンゴ民主共和国や隣国地域から産出されるチタン、錫、金、タングステンなどのいかなる「紛争鉱物」に由来する物質を使っていません。