

フローティングクランプ・コンパクトな構造、クランプとロックが同時 M12 EH 23320.



製品説明

このフローティング・クランプはワークを治具に3点で固定した後に、特にビビリ振動が起きやすい箇所をクランプし保持するためのものです。

フローティングクランプの特長は、

- ・ 加工中の振動を抑制
- ・ リブ、薄い突起等のサポートを強化
- ・ ワークに歪みを与えないクランプ
- ・ 背の低いコンパクトタイプ

材質

ハウジング

- ・ アルミニウム、赤色酸化皮膜処理

本体

- ・ 浸炭焼入れ鋼、窒化処理、マンガン・リン酸塩処理、研磨

クランプ爪

- ・ 浸炭焼入れ鋼、窒化処理、マンガン・リン酸塩処理

組立

1. 本体フランジ部のM6用のねじ穴を使って治具に固定します。
2. ストッパー（赤色のカバー）の縦方向と回転方向の位置を調整し、4個のセット・ビスで固定します（六角レンチは二面幅2.5mm）。ワークの寸法公差を考慮して、余裕をもってセッティングしてください。

取り扱い

1. フローティング・クランプの口金部分全体を押し下げる
2. 口金部分を回してワークを挟む位置に持ってくる。手を離すと下側の口金が弱いバネ力でワークに接触する。
3. 六角ナット（二面幅18mm）を締める（最小トルク15Nm、最大トルク30 Nm）と、ワークのクランプとサポートが同時に行われる。
4. クランプの解除は、この逆の手順で行います

更なる情報

備考

特殊なクランプが必要な状況では、標準の口金を追加したり、その替りに特殊な形状の口金を使うこともできます（図面参照：ネジはM8-12.9、最大締付トルク43Nm）。

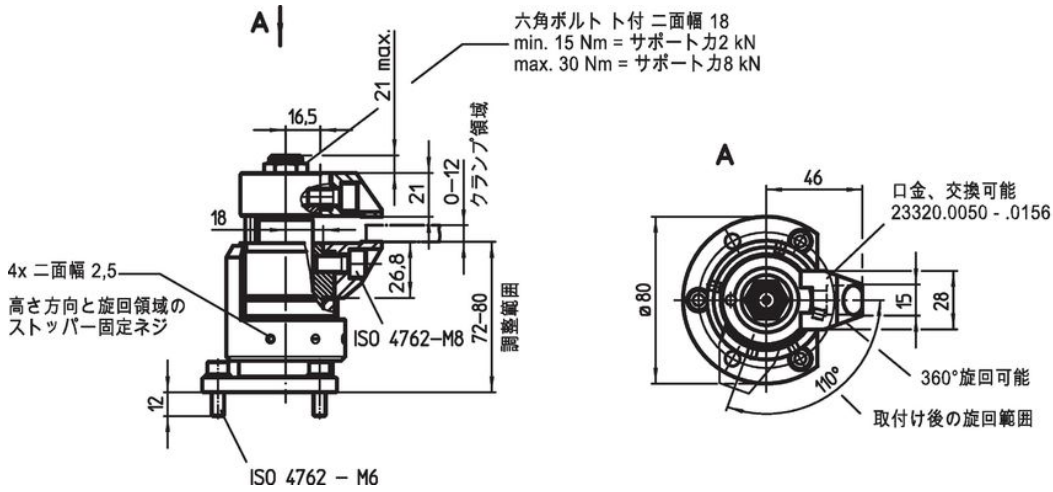
アクセサリ

オプションとして、クランプレンジを拡張する口金はEH23320.0050-0058、ピボット口金はEH23320.0148-.0156を参照してください

その他の製品

- ・ Tスロット用ナット, DIN 508
- ・ Tスロット用ナット, 延長
- ・ 標準口金, フローティングクランプM12用
- ・ 口金, フローティングクランプM12用

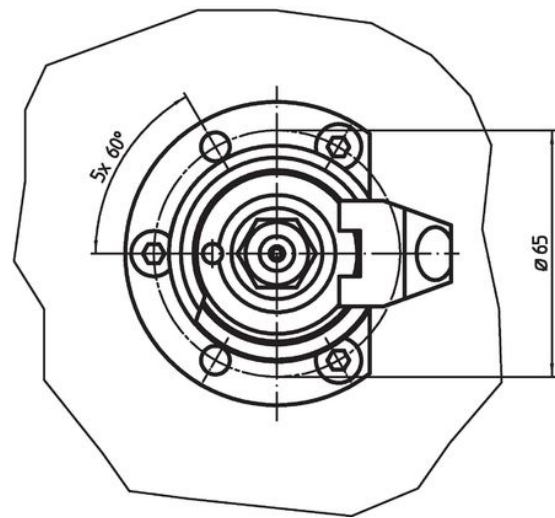
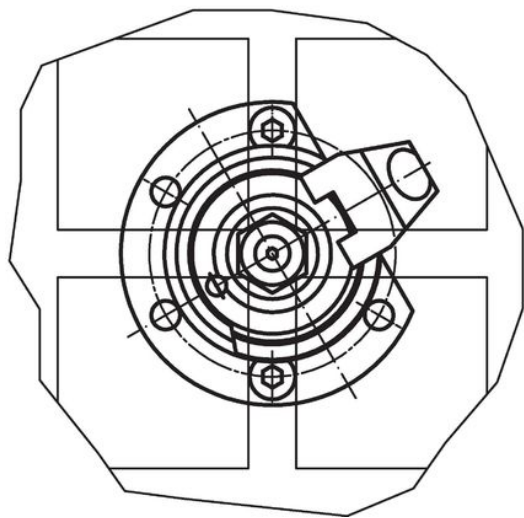
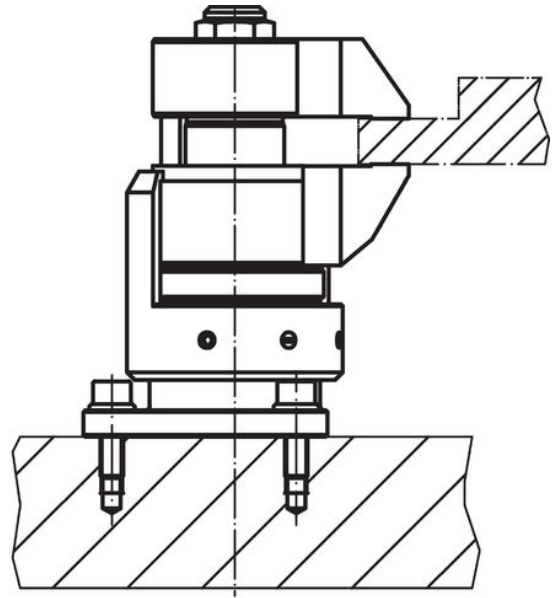
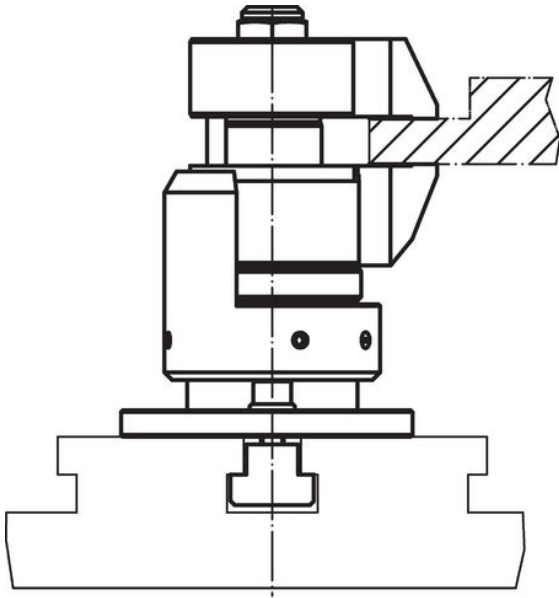
寸法図



発注情報

[g]	製品番号
1654	23320.0008

応用例



法令(コンプライアンス)

RoHS準拠

鉛を含有- 6a/ 6b/ 6cの除外規定に適合

0.1%以上の高懸念物質(SVHC)を使用しています

鉛を含有します-2024年6月27日SVHC [REACH]リスト対象

プロポジション65リストの物質を使用しています



鉛に晒されることは、発がん性や生殖障害を引き起こす原因になります。

<https://www.P65Warnings.ca.gov/>

紛争物質は使用していません

本製品は、コンゴ民主共和国や隣国地域から産出されるチタン、錫、金、タングステンなどのいかなる「紛争鉱物」に由来する物質を使っていません。