

標準口金・フローティングクランプM12用 EH 23320.



製品説明

この口金は、フローティングクランプ23320.0008, 23320.0010, 23320.0012, 23320.0014に使用できます

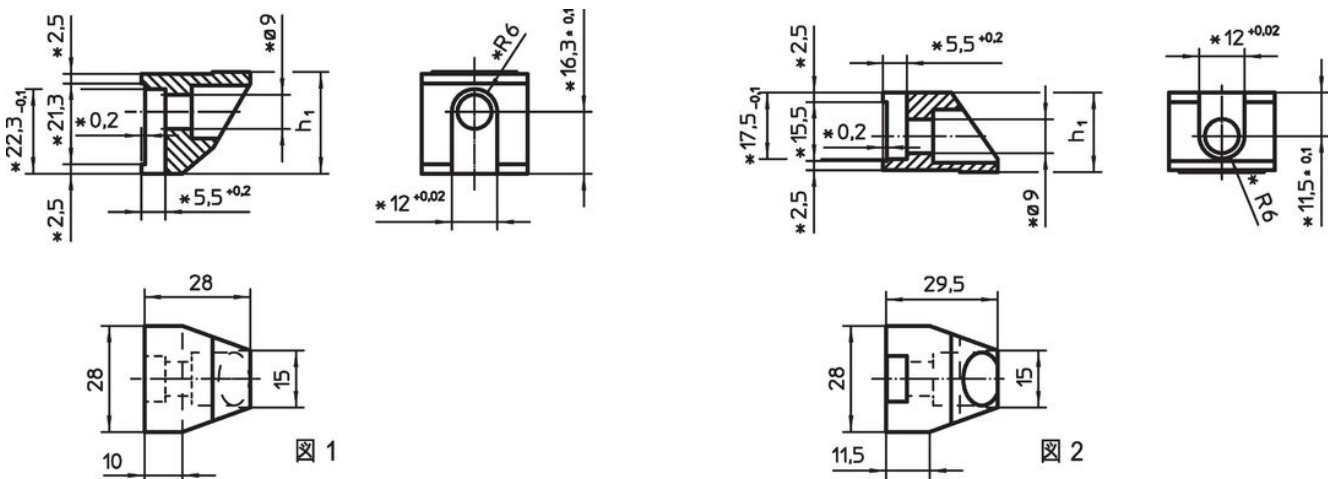
材質

・ 浸炭焼入れ鋼、窒化処理、マンガン・リン酸塩処理

組立

交換口金を使う場合には、上口金の取付ネジ (M 8-12.9, 43 Nm) は10 mm、下口金の取付ネジは9 mm、ハウジングの中にねじ込まれていることを確認してください。

寸法図



* 口金を製作する場合にはこれらの寸法と材料に注意してください。

発注情報

クランプ範囲	寸法 h ₁ -0,1 [mm]	重量 [g]	製品番号
標準口金、下側 - 図 1	-	99	23320.0050
標準口金、上側 - 図 2	0 - 12	69	23320.0052

法令(コンプライアンス)

RoHS準拠

2011/65/EUと2015/863指令に適合しています

SVHC材の含有は無し

0.1%(質量%濃度)以上の高懸念物質(SVHC)は使用していません-2024年6月27日SVHCリスト対象.

プロポジション65の物質は含有していません

プロポジション65の指定物質は含まれていません

<https://www.P65Warnings.ca.gov/>

紛争物質は使用していません

本製品は、コンゴ民主共和国や隣国地域から産出されるチタン、錫、金、タングステンなどのいかなる「紛争鉱物」に由来する物質を使っていません。