

スイングクランプ・揺動口金、サイズ82.5

EH 23310.



製品説明

このスイング・クランプは手動でクランプアームを回転させることにより、ワークの交換、クランプを素早く行うことができる、汎用性の高いクランプです
スイングクランプの特長は次の通りです：

- コンパクトな構造
- 締付ボルトの二面幅36で、最大30 kNの締付力
- クランプアームは360°回転可能
- クランプ・ストローク30 mm
- クランプ高さは最大250 mm
- 高さ方向のストッパーにより安全
- クランプ・アームを左右回転すると、ワークの交換を容易にできます。位置決めリング 23310.0351によって、無段階の調整が可能です。

材質

- 焼入れ鋼、浸炭焼入れ、黒染、研磨

組立

固定は4本のM24 取付ねじ、穴ピッチは100x100mmです

更なる情報

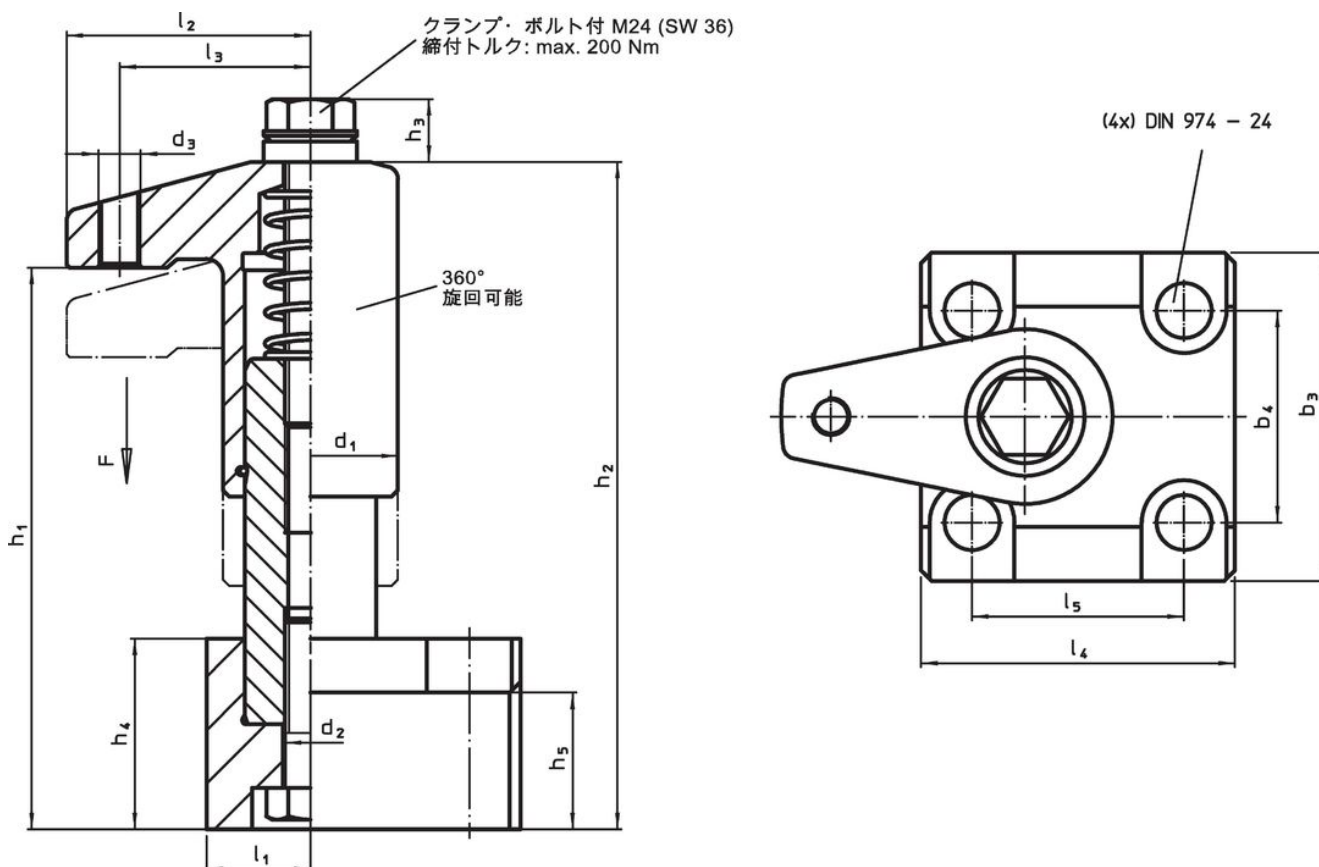
参照先

クランプ位置は、揺動パッドEH 22730.等を使うことで低くすることも出来ます。

その他の製品

- 位置決めリング, スイングクランプ用
- スパナ

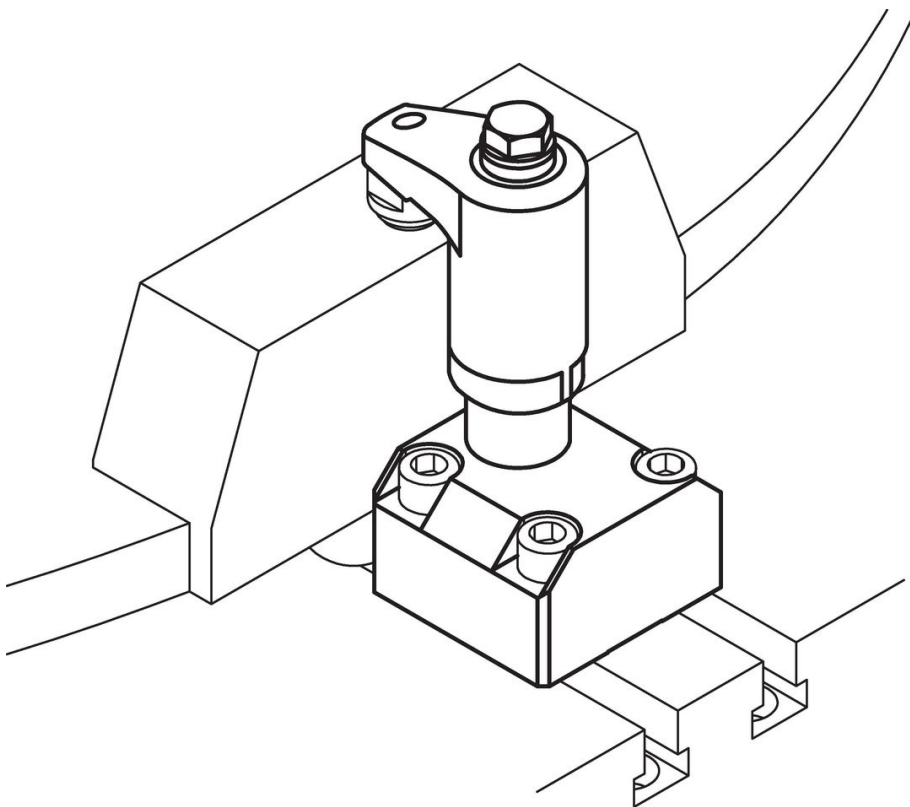
寸法図



発注情報

d ₁	b ₃	b ₄	d ₂	d ₃	d ₄	h ₁	寸法								スト ローク [mm]	締付力 [kN]	締付トルク max. [Nm]	製品重量 [kg]	製品番号	
							h ₂	h ₃	h ₄	h ₅	l ₁	l ₂	l ₃	l ₄						l ₅
[mm]																				
82,5	155	100	M24	M20	49	220-250	300-330	30	90	65	49	115	91,5	148	100	30	30	200	21	23310.0070

応用例



法令(コンプライアンス)

RoHS準拠

2011/65/EUと2015/863指令に適合しています

SVHC材の含有は無し

0.1%(質量%濃度)以上の高懸念物質(SVHC)は使用していません-2024年6月27日SVHCリスト対象.

プロポジション65の物質は含有していません

プロポジション65の指定物質は含まれていません

<https://www.P65Warnings.ca.gov/>

紛争物質は使用していません

本製品は、コンゴ民主共和国や隣国地域から産出されるチタン、錫、金、タングステンなどのいかなる「紛争鉱物」に由来する物質を使っていません。