

## スイングクランプ・揺動タイプ、サイズ32

EH 23310.



## 製品説明

汎用性の高い機械式クランプです。クランプ爪を水平回転させることにより、素早く、快適にワークを交換、クランプ可能です。

このクランプの特長は次の通りです：

- ボルトや位置調整タイプのクランプレバー、偏芯レバーを使って素早く手動クランプすることができます
- クランプ・アームを左右旋回すると、ワークの交換を容易にできます。位置決めリング 23310.0348によって、無段階の調整が可能です。
- 位置決めリング23310.0348によって、繰り返し精度の高いクランプが出来ます。但し、リング厚分 $h_1$ は6mm高くなります(ストロークは6mm減る)
- コンパクトなので狭いスペースでクランプできます。
- 高さ調整シリンダーを使って背の高いワークでも、最適なクランプ高さにできます。作業者は、レバー形状によってクランプ力が異なることを知りませんので、表中のクランプ力を参考にして下さい。この平均値は、テストの結果を元に作成しています。

## 材質

## 本体

- 焼入れ鋼、浸炭焼入れ、黒染、研磨

## クランプレバー

- 亜鉛ダイキャスト、樹脂塗装、梨地オレンジ (RAL2004相当)
- 亜鉛ダイキャスト製、樹脂コーティング、黒色(RAL 9005類似)

## 組立

スイングクランプには、2つの固定方法があります：

1. T溝では、Tナット (EH 23010) を使う。
2. ボルトを使って治具プレート等に直接固定する。

本体の底面は、フラットな面に取り付けてください。

## 更なる情報

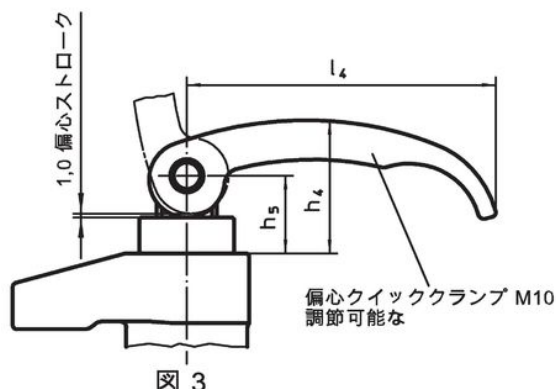
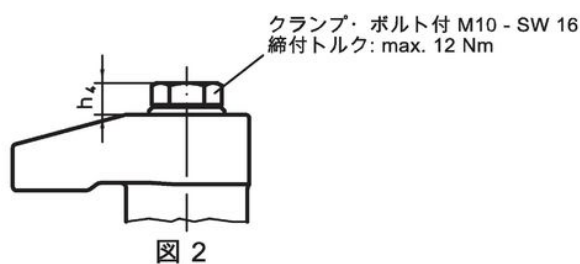
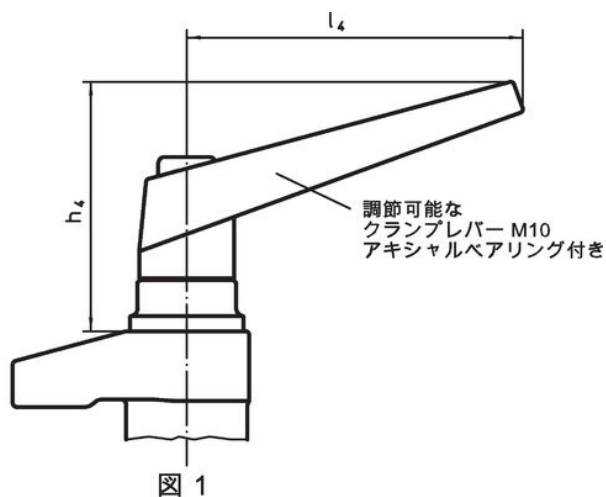
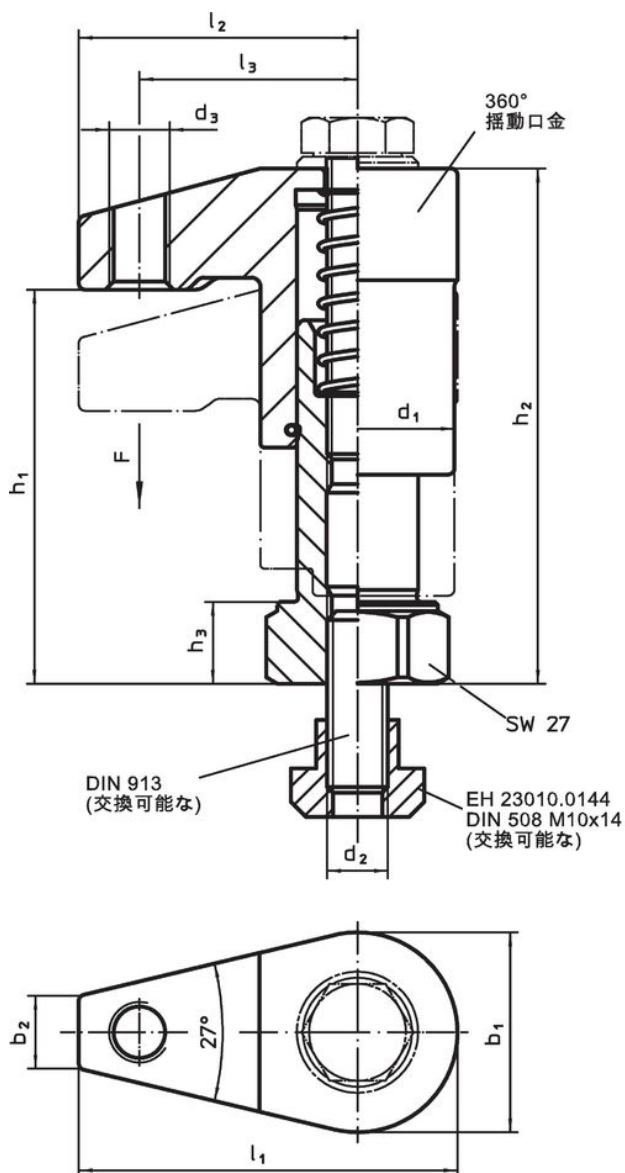
## 参照先

クランプ位置は、高さ調整シリンダー EH 23310. を使うことで高さ調整可能です、また、揺動パッドEH 22730.等を使うことで低くすることも出来ます。

## その他の製品

- 位置決めリング、スイングクランプ用
- 高さ調整シリンダー

寸法図



発注情報

| 寸法                                    |                |                |                |                |                |                |                |                |                |                |                |                |                | ストローク | 締付力               | 締付トルク max. | 製品重量 | 製品番号       |
|---------------------------------------|----------------|----------------|----------------|----------------|----------------|----------------|----------------|----------------|----------------|----------------|----------------|----------------|----------------|-------|-------------------|------------|------|------------|
| d <sub>1</sub>                        | b <sub>1</sub> | b <sub>2</sub> | d <sub>2</sub> | d <sub>3</sub> | h <sub>1</sub> | h <sub>2</sub> | h <sub>3</sub> | h <sub>4</sub> | h <sub>5</sub> | l <sub>1</sub> | l <sub>2</sub> | l <sub>3</sub> | l <sub>4</sub> |       |                   |            |      |            |
| スラスト・ベアリング入り クランプ・レバー付 レバーの位置可変 - 図 1 |                |                |                |                |                |                |                |                |                |                |                |                |                |       |                   |            |      |            |
| 32                                    | 33             | 12             | M10            | M10            | 45 - 65        | 65 - 85        | 13             | 66,0           | -              | 62,5           | 46             | 36             | 89             | 20    | 4,5 <sup>1)</sup> | -          | 729  | 23310.0040 |
| 32                                    | 33             | 12             | M10            | M10            | 63 - 88        | 83 - 108       | 13             | 66,0           | -              | 62,5           | 46             | 36             | 89             | 20    | 4,5 <sup>1)</sup> | -          | 838  | 23310.0043 |
| クランプ・ボルト付 - 図 2                       |                |                |                |                |                |                |                |                |                |                |                |                |                |       |                   |            |      |            |
| 32                                    | 33             | 12             | M10            | M10            | 45 - 65        | 65 - 85        | 13             | 8,4            | -              | 62,5           | 46             | 36             | -              | 20    | 7,5               | 12         | 512  | 23310.0041 |
| 32                                    | 33             | 12             | M10            | M10            | 63 - 88        | 83 - 108       | 13             | 8,4            | -              | 62,5           | 46             | 36             | -              | 20    | 7,5               | 12         | 620  | 23310.0044 |
| 偏心式ワンタッチクランプ付、調整可 - 図 3               |                |                |                |                |                |                |                |                |                |                |                |                |                |       |                   |            |      |            |
| 32                                    | 33             | 12             | M10            | M10            | 45 - 65        | 65 - 85        | 13             | 35,0           | 20,5           | 62,5           | 46             | 36             | 82             | 20    | 3,0 <sup>1)</sup> | -          | 559  | 23310.0042 |
| 32                                    | 33             | 12             | M10            | M10            | 63 - 88        | 83 - 108       | 13             | 35,0           | 20,5           | 62,5           | 46             | 36             | 82             | 20    | 3,0 <sup>1)</sup> | -          | 666  | 23310.0045 |

<sup>1)</sup> 試験により求めた平均値。

応用例



法令(コンプライアンス)

RoHS準拠

鉛を含有- 6a/ 6b/ 6cの除外規定に適合

0.1%以上の高懸念物質(SVHC)を使用しています

鉛を含有します-2024年1月23日SVHC [REACH]リスト対象

プロポジション65リストの物質を使用しています



鉛に晒されることは、発がん性や生殖障害を引き起こす原因になります。  
<https://www.P65Warnings.ca.gov/>

紛争物質は使用していません

本製品は、コンゴ民主共和国や隣国地域から産出されるチタン、錫、金、タングステンなどのいかなる「紛争鉱物」に由来する物質を使っていません。