

ワーク・ストッパー

EH 23281.



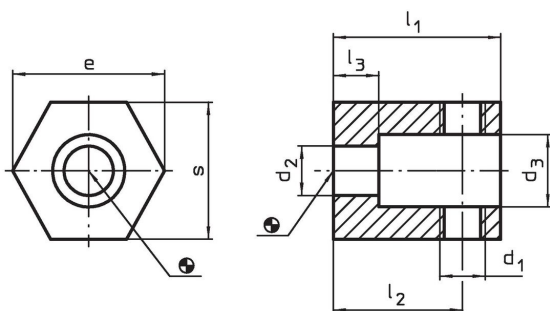
製品説明

このストッパーを使うことで、自由度の高いワークのストッパーを実現できます。グラブスクリュー (EH 22540.)を使うことで、ワーク位置を調整し固定することが可能です。このグラブスクリューは、六角ナットで固定します。M 20 - M 24のクランプ機器に適しています。

材質

- スチール、黒染

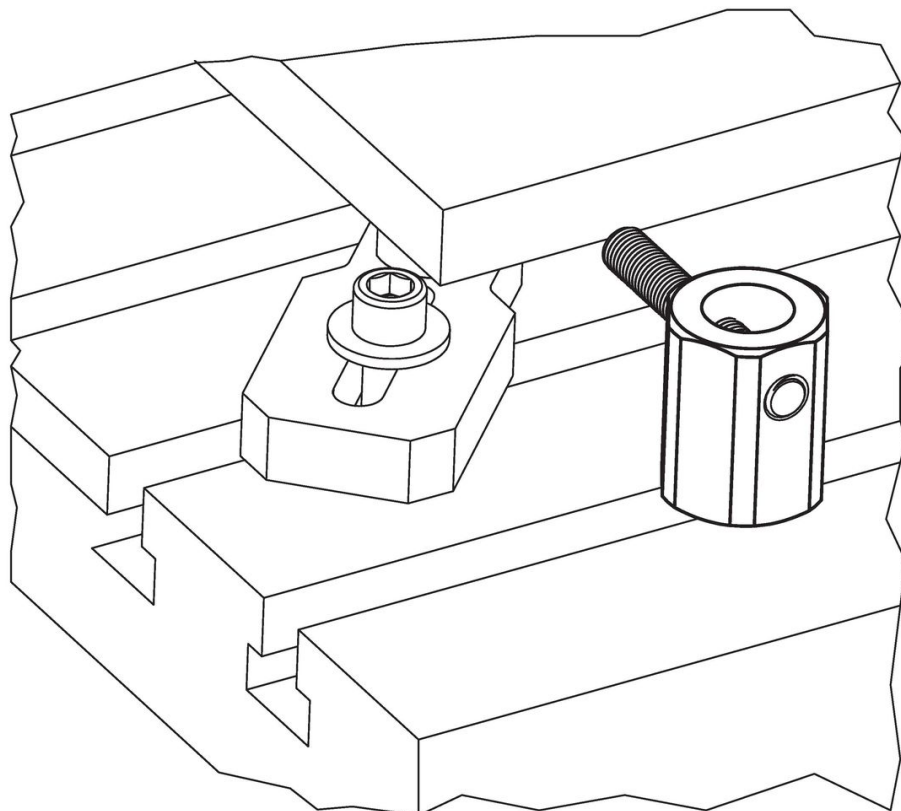
寸法図



発注情報

| 寸法 | | | | | | | | [g] | 製品番号 |
|----------------|----------------|----------------|----------------|----------------|----------------|----|----|------|------------|
| d ₁ | d ₂ | d ₃ | l ₁ | l ₂ | l ₃ | s | e | | |
| M20 | 26 | 38 | 85 | 60 | 20 | 65 | 70 | 1659 | 23281.0024 |

応用例



法令(コンプライアンス)

RoHS準拠

2011/65/EUと2015/863指令に適合しています

SVHC材の含有は無し

0.1%(質量%濃度)以上の高懸念物質(SVHC)は使用していません-2024年6月27日SVHCリスト対象.

プロポジション65の物質は含有していません

プロポジション65の指定物質は含まれていません

<https://www.P65Warnings.ca.gov/>

紛争物質は使用していません

本製品は、コンゴ民主共和国や隣国地域から産出されるチタン、錫、金、タングステンなどのいかなる「紛争鉱物」に由来する物質を使っていません。