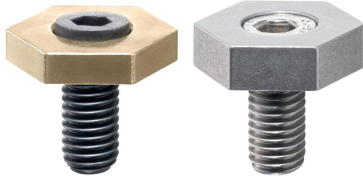


偏心クランプ EH 23270.

製品説明

この偏心クランプは低い高さながら大きな締付力を出すことができます。本体は黄銅製ですので、相手部品を痛めることなく確実にクランプします。



材質

偏心ねじ

- 鋼
- ステンレス鋼

本体

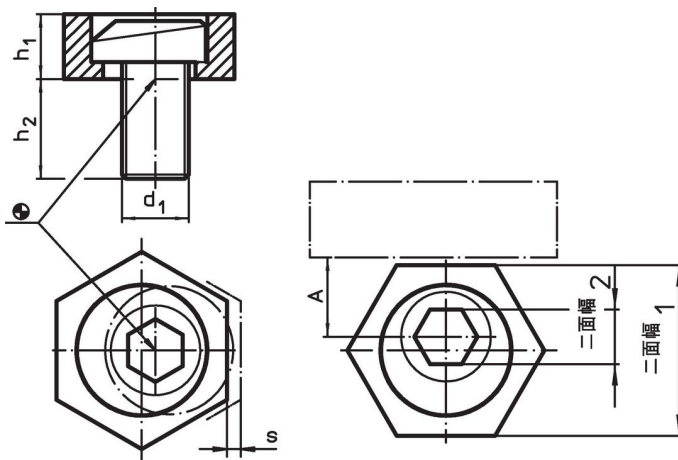
- 黄銅
- ステンレス鋼

更なる情報

備考

偏心ねじの頭部は、本体からわずかに突出しています(h1)。

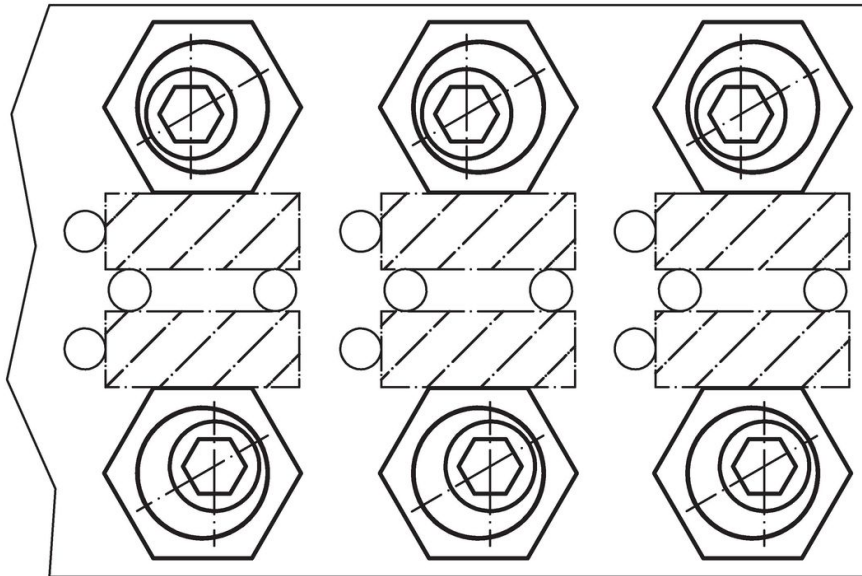
寸法図



発注情報

d ₁	h ₁	寸法		s	A	二面幅		締付力 max. [kN]	締付トルク max. [Nm]	📦 [g]	製品番号
		h ₂	[mm]			二面幅 ₁	二面幅 ₂				
黄銅											
M 4	2,8	9,6		0,75	3,8	7,93	3	0,9	2,5	3,5	23270.0104
M 6	4,8	11,2		1,00	7,8	15,86	4	3,4	10,0	11,0	23270.0106
M 8	4,8	15,0		1,00	10,2	20,60	5	3,6	18,0	20,0	23270.0108
M10	6,3	19,0		1,30	10,2	20,60	7	7,0	26,0	27,0	23270.0110
M12	9,5	22,8		2,00	12,7	25,40	8	9,0	75,0	54,0	23270.0112
M16	12,7	28,5		2,50	15,0	30,13	12	12,0	120,0	108,0	23270.0116
ステンレス鋼											
M 6	4,8	11,2		1,00	7,8	15,86	4	3,4	10,0	10,0	23270.0306
M 8	6,4	15,0		1,00	10,2	20,60	5	3,6	18,0	22,0	23270.0308

応用例



法令(コンプライアンス)

RoHS準拠

2011/65/EUと2015/863指令に適合しています

SVHC材の含有は無し

0.1%(質量%濃度)以上の高懸念物質(SVHC)は使用していません-2024年6月27日SVHCリスト対象.

プロポジション65の物質は含有していません

プロポジション65の指定物質は含まれていません

<https://www.P65Warnings.ca.gov/>

紛争物質は使用していません

本製品は、コンゴ民主共和国や隣国地域から産出されるチタン、錫、金、タングステンなどのいかなる「紛争鉱物」に由来する物質を使っていません。