

## くさびクランプ

EH 23251.



### 製品説明

六角穴付ボルトを締め込むと、両側の口金が外にせり出してワークを突き当て部材に押し付けます。

### 材質

本体  
・ アルミニウム Al

### クサビ部

・ 焼入れ鋼、黒染

### ねじ

・ 鋼

### 組立

Tナットを使って水平または垂直のT溝付ベースに取り付けます。

### 更なる情報

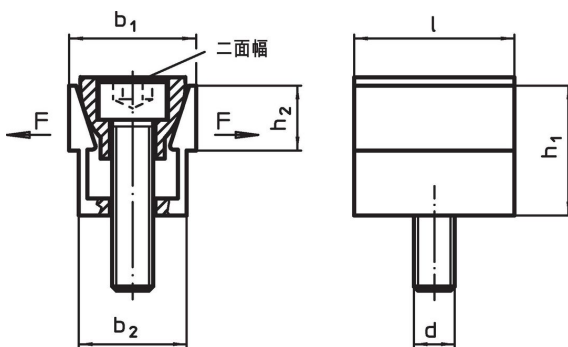
#### アクセサリ

Tナット ( EH 23010. ) は別売りです

#### その他の製品

・ Tスロット用ナット, DIN 508

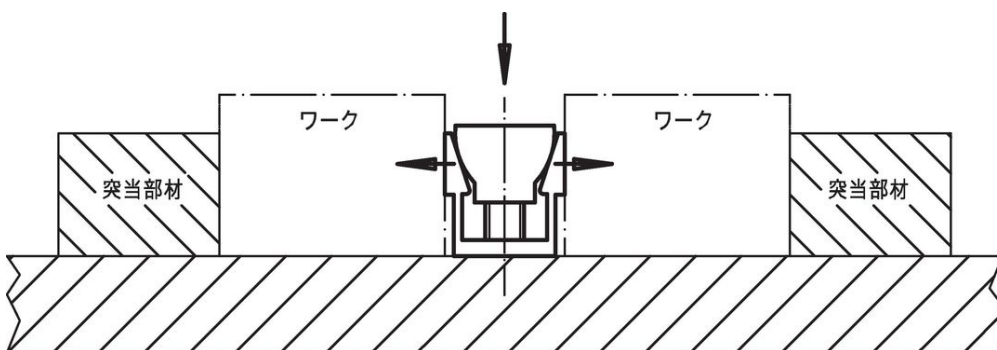
### 寸法図



### 発注情報

$b_1$	$b_1$ max. 拡げた時	$b_2$	寸法 [mm]				二面幅 [mm]	締付力 max. [kN]	締付トルク max. [Nm]	重量 [g]	製品番号
			$h_1$	$h_2$	$l$	$d$					
18,6	20,3	16,1	19,0	9,5	23,8	M 6	5	6,7	14,3	37	23251.0006
24,8	26,9	20,8	25,9	12,7	31,7	M 8	6	8,9	14,5	87	23251.0008
37,3	39,9	30,8	38,6	19,0	47,6	M12	10	15,6	38,4	280	23251.0012
49,7	53,0	41,2	51,5	25,4	63,5	M16	14	26,7	74,6	700	23251.0016

### 応用例



## 法令(コンプライアンス)

### RoHS準拠

2011/65/EUと2015/863指令に適合しています

### SVHC材の含有は無し

0.1%(質量%濃度)以上の高懸念物質(SVHC)は使用していません-2024年6月27日SVHCリスト対象.

### プロポジション65の物質は含有していません

プロポジション65の指定物質は含まれていません

<https://www.P65Warnings.ca.gov/>

### 紛争物質は使用していません

本製品は、コンゴ民主共和国や隣国地域から産出されるチタン、錫、金、タングステンなどのいかなる「紛争鉱物」に由来する物質を使っていません。