

## カバー・テーパークランプユニット用 EH 23250.



### 製品説明

木材、汚れによるダメージから防ぎます

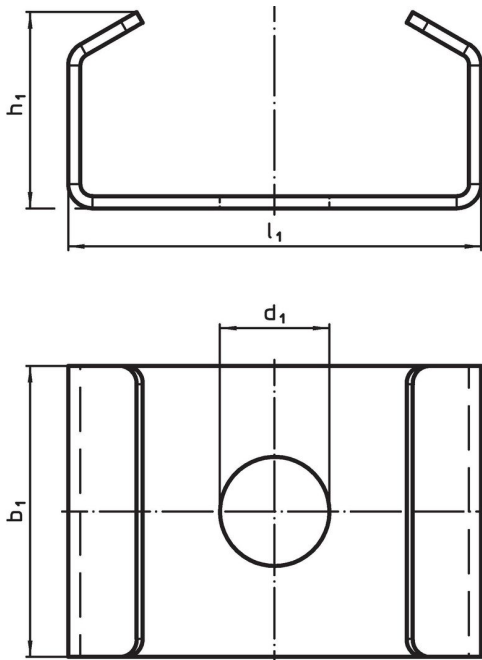
### 材質

・ 鋼

### 組立

カバーは、テーパークランプユニットの下に取り付けます

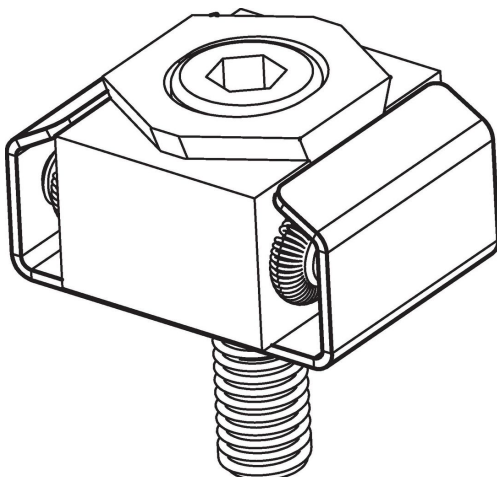
### 寸法図



### 発注情報

| d <sub>1</sub> | 適合ネジ | 寸法                     |                |                | テーパークランプユニット用                | 📦<br>[g] | 製品番号                       |
|----------------|------|------------------------|----------------|----------------|------------------------------|----------|----------------------------|
|                |      | b <sub>1</sub><br>[mm] | h <sub>1</sub> | l <sub>1</sub> |                              |          |                            |
| 9              | M 8  | 24                     | 16,2           | 34             | 23250.0008/.0048/.0158       | 12       | <a href="#">23250.0408</a> |
| 13             | M12  | 38                     | 22,1           | 44             | 23250.0012/.0052/.0142/.0162 | 26       | <a href="#">23250.0412</a> |

### 応用例



## 法令(コンプライアンス)

### RoHS準拠

2011/65/EUと2015/863指令に適合しています

### SVHC材の含有は無し

0.1%(質量%濃度)以上の高懸念物質(SVHC)は使用していません-2024年6月27日SVHCリスト対象.

### プロポジション65の物質は含有していません

プロポジション65の指定物質は含まれていません

<https://www.P65Warnings.ca.gov/>

### 紛争物質は使用していません

本製品は、コンゴ民主共和国や隣国地域から産出されるチタン、錫、金、タングステンなどのいかなる「紛争鉱物」に由来する物質を使っていません。