

ハイサイド・クランプ EH 23240.



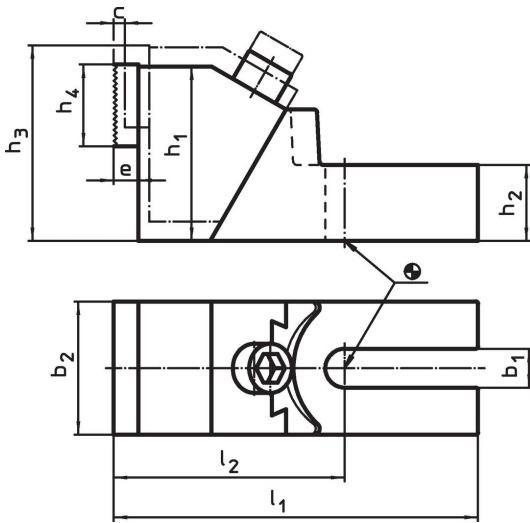
製品説明

大きな口金を備えているので、高さのあるワークの締付に適しています。
締付力は前方向と同時に下方向にも作用します。口金板はリバーシブルで、フラットな研磨面とセレーション付の両面を使えます

材質

- 本体
- 可鍛鋳鉄
- クランプ爪
- スチール、浸炭焼入れ

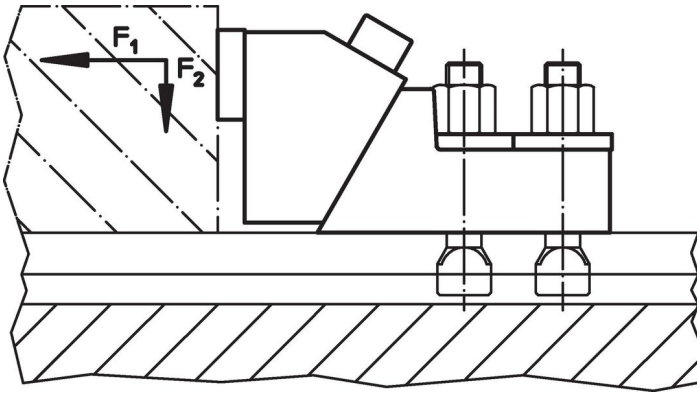
寸法図



発注情報

b ₁	c	h ₁	h ₂	h ₃	寸法		l ₁	l ₂	e	T溝幅 a [mm]	締付力		製品番号	
					h ₄	b ₂					F ₁	F ₂		
[mm]											[kN]		[kg]	
19	8	85	37	99	40	65	177,5	112,5	12	12	8	1,2	4	23240.0012
										14	15	2,2		
										16	20	3,0		
										18	28	4,2		
26	11	100	45	118	40	75	226,5	136,5	12	20	30	4,5	7	23240.0020
										22	30	4,5		
										24	32	4,8		
										28	32	4,8		
										30	36	5,4		

応用例



法令(コンプライアンス)

RoHS準拠

2011/65/EUと2015/863指令に適合しています

SVHC材の含有は無し

0.1%(質量%濃度)以上の高懸念物質(SVHC)は使用していません-2024年6月27日SVHCリスト対象.

プロポジション65の物質は含有していません

プロポジション65の指定物質は含まれていません

<https://www.P65Warnings.ca.gov/>

紛争物質は使用していません

本製品は、コンゴ民主共和国や隣国地域から産出されるチタン、錫、金、タングステンなどのいかなる「紛争鉱物」に由来する物質を使っていません。