

サポート・プレート

EH 23210.



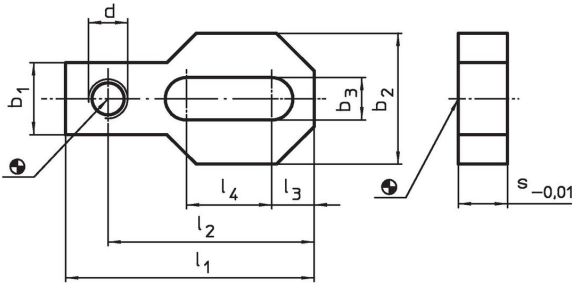
製品説明

様々な台座パーツ (ピン EH 22690., 揺動パッド EH 22730., EH 22731. and EH 22740.等) をサポートプレートに取り付けることが出来ます。
このサポートプレートは、2つのネジ、もしくはT溝の間で自由に動かすことができます。M 20 - M 24のクランプ機器に適しています。

材質

- スチール、浸炭焼入れ

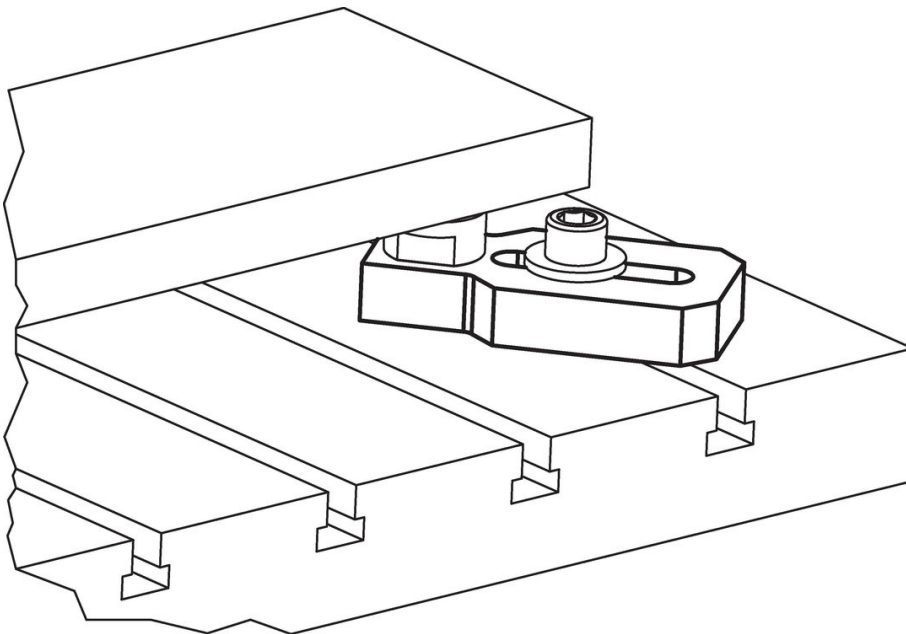
寸法図



発注情報

d	l ₁	l ₂	l ₃	寸法				s -0,01	[kg]	製品番号
				l ₄	b ₁	b ₂	b ₃			
[mm]										
M20	180	150	30	80	60	90	21	30	3	23210.0870
M24	220	188	35	100	70	100	25	30	4	23210.0880

応用例



法令(コンプライアンス)

RoHS準拠

2011/65/EUと2015/863指令に適合しています

SVHC材の含有は無し

0.1%(質量%濃度)以上の高懸念物質(SVHC)は使用していません-2024年6月27日SVHCリスト対象.

プロポジション65の物質は含有していません

プロポジション65の指定物質は含まれていません

<https://www.P65Warnings.ca.gov/>

紛争物質は使用していません

本製品は、コンゴ民主共和国や隣国地域から産出されるチタン、錫、金、タングステンなどのいかなる「紛争鉱物」に由来する物質を使っていません。