

取付プレート・クイック・クランプやダウンホールド・クランプ用 EH 23210.



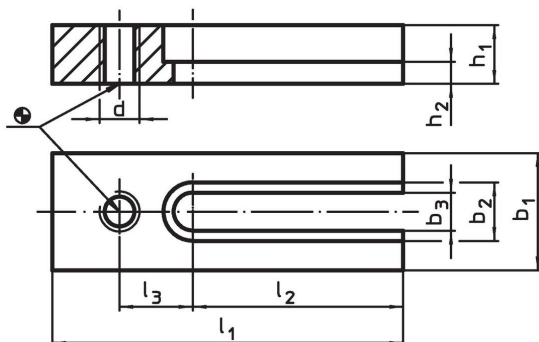
製品説明

この取付プレートを使えば、ダウンホールド・クランプ等をT溝に対して任意の角度・位置に取り付けることができます。

材質

- ・熱処理鋼、熱処理、黒染

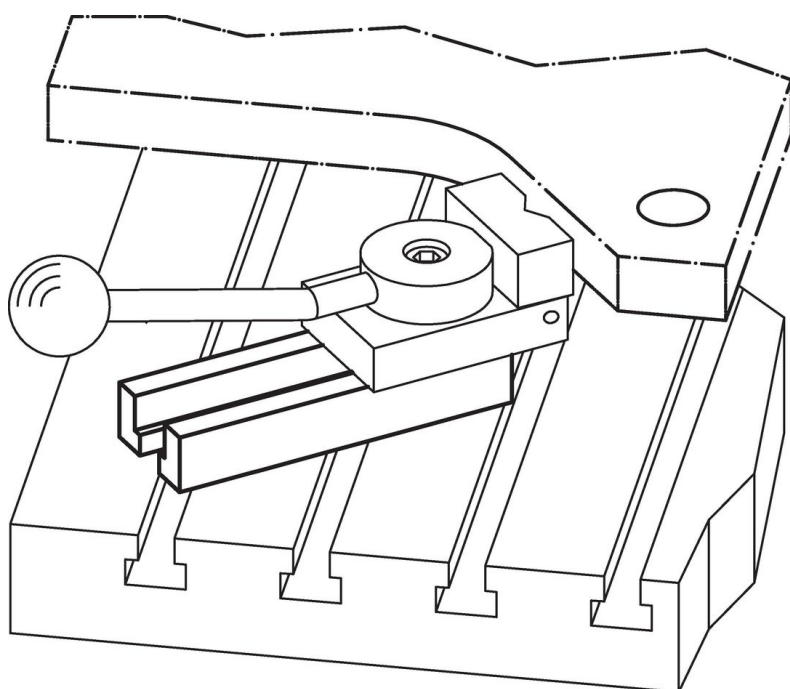
寸法図



発注情報

b ₁	b ₂	b ₃	d	寸法					適合するクランプのサイズ [mm]	📦 [g]	製品番号
				h ₁ -0,4 [mm]	h ₂	l ₁	l ₂	l ₃			
30	15	9	M 8	15	6,5	100	63	20	M 8	243	23210.0730
40	20	13	M12	20	7,5	120	72	25	M12	515	23210.0740
60	26	17	M16	30	13,0	140	80	30	M16	1456	23210.0760
80	32	21	M20	40	18,0	200	110	50	-	3900	23210.0770
90	38	25	M24	50	24,0	220	130	55	-	5850	23210.0780

応用例



法令(コンプライアンス)

RoHS準拠

2011/65/EUと2015/863指令に適合しています

SVHC材の含有は無し

0.1%(質量%濃度)以上の高懸念物質(SVHC)は使用していません-2024年6月27日SVHCリスト対象.

プロポジション65の物質は含有していません

プロポジション65の指定物質は含まれていません

<https://www.P65Warnings.ca.gov/>

紛争物質は使用していません

本製品は、コンゴ民主共和国や隣国地域から産出されるチタン、錫、金、タングステンなどのいかなる「紛争鉱物」に由来する物質を使っていません。