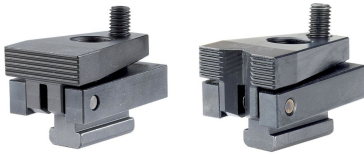


ダウンホールド・クランプ・レバー無し

EH 23210.



製品説明

ボール付セッティング・スクリューを締めると、ワークは横方向に押し付けられると同時に下方向にも押し付けられます。てこの作用により横方向に大きな力が発生します。Tナット EH23010./EH23020.を使えば表記以外の溝幅にも対応できます。

材質

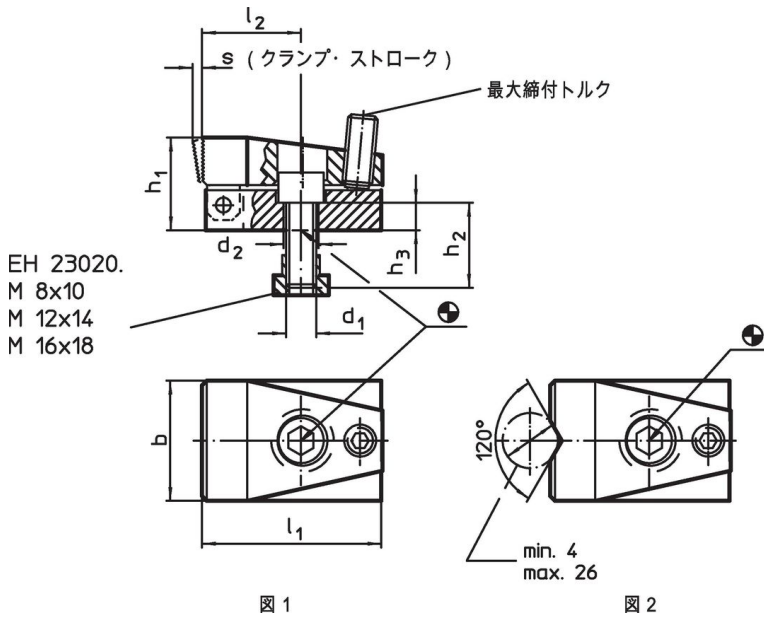
- ・ スティール、浸炭焼入れ、黒染、研磨

更なる情報

その他の製品

- ・ Tスロット用ナット, DIN 508
- ・ Tスロット用ナット, 延長

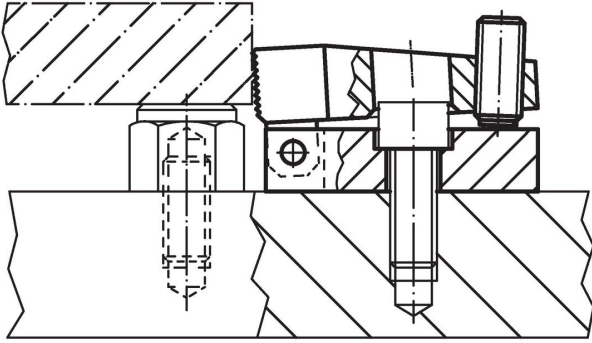
寸法図



発注情報

T溝幅 [mm]	d ₁	d ₂	b	寸法						締付力 水 平方向 max. [kN]	締付 トルク max. [Nm]	[g]	製品番号
				h ₁	h ₂	h ₃	l ₁	l ₂	s				
横溝付口金 - 図 1													
10	M 8	8,4	32	24	20	8	52	28	3	7,0	3	265	23210.0501
14	M12	12,5	48	37	30	11	72	40	4	15,0	9	838	23210.0521
18	M16	16,5	68	47	35	13	86	41	7	21,5	20	1760	23210.0541
V溝付口金 - 図 2													
10	M 8	8,4	32	24	20	8	52	28	3	7,0	3	266	23210.0502
14	M12	12,5	48	37	30	11	72	40	4	15,0	9	829	23210.0522
18	M16	16,5	68	47	35	13	86	41	7	21,5	20	1730	23210.0542

応用例



法令(コンプライアンス)

RoHS準拠

鉛を含有- 6a/ 6b/ 6cの除外規定に適合

0.1%以上の高懸念物質(SVHC)を使用しています

鉛を含有します-2024年1月23日SVHC [REACH]リスト対象

プロポジション65リストの物質を使用しています



鉛に晒されることは、発がん性や生殖障害を引き起こす原因になります。

<https://www.P65Warnings.ca.gov/>

紛争物質は使用していません

本製品は、コンゴ民主共和国や隣国地域から産出されるチタン、錫、金、タングステンなどのいかなる「紛争鉱物」に由来する物質を使っていません。