

ストラップ・交換可能なソフト口金

EH 23190.



製品説明

この交換可能なソフト口金付きのストラップ(クランプ爪)は、繊細な部品のクランプ用
このストラップは、先端に真鍮、プラスチックのインサートを取り付けるので、ワークに傷をつけません

材質

ソフト口金
・黄銅
・プラスチック

クランプ

・熱処理鋼、黒染

組立

ソフト口金は同梱されている2本のボルトで取り付けます

寸法図

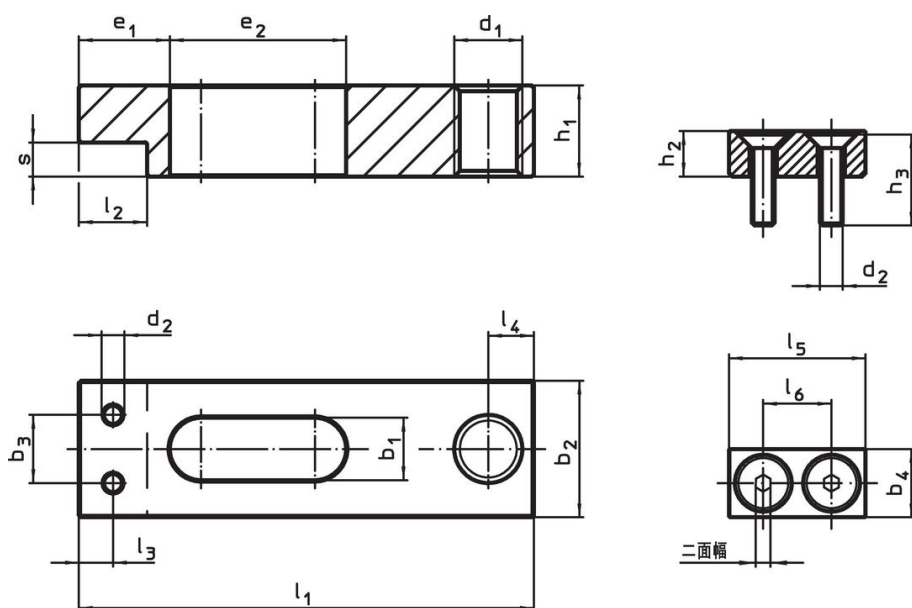


図 1

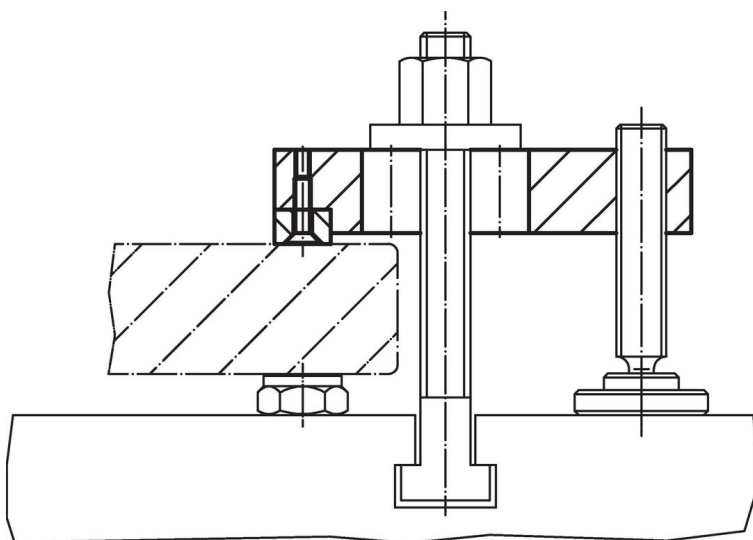
図 2

発注情報

公称 寸法 b ₁ +0.5 [mm]	寸法																二面幅		min.	max.	[g]	製品番号
	l ₁	b ₂	b ₃	b ₄	d ₁	d ₂	e ₁	e ₂	h ₁	h ₂	h ₃	l ₂	l ₃	l ₄	l ₅	l ₆	s	[mm]				
ソフト口金は付属しないクランプ板 - 図 1																						
5,5	40	12	6	-	M 6	M2	8	15,5	8	-	-	6	3,0	4	-	-	3	-	-	21,0	23190.0050	
7,0	50	16	9	-	M 6	M2,5	10	22,0	10	-	-	8	4,0	5	-	-	4	-	-	46,0	23190.0051	
9,0	63	20	11	-	M 8	M3	12	29,0	12	-	-	10	5,0	6	-	-	4	-	-	86,0	23190.0052	
11,0	80	25	14	-	M10	M4	15	36,0	16	-	-	13	6,5	8	-	-	6	-	-	183,0	23190.0053	
14,0	100	32	16	-	M12	M5	18	44,0	20	-	-	16	8,0	10	-	-	8	-	-	366,0	23190.0054	
18,0	160	50	30	-	M16	M8	30	63,0	30	-	-	28	14,0	16	-	-	12	-	-	1440,0	23190.0055	
真鍮製ソフト口金 - 図 2																						
5,5	-	-	-	6	-	M2	-	-	-	4	8	-	-	-	12	6	-	1,3	-	250	3,9	23190.0060
7,0	-	-	-	8	-	M2,5	-	-	-	6	10	-	-	-	16	9	-	1,5	-	250	7,8	23190.0061
9,0	-	-	-	10	-	M3	-	-	-	6	12	-	-	-	20	11	-	2,0	-	250	11,0	23190.0062
11,0	-	-	-	13	-	M4	-	-	-	9	16	-	-	-	25	14	-	2,5	-	250	26,0	23190.0063
14,0	-	-	-	16	-	M5	-	-	-	12	20	-	-	-	32	16	-	3,0	-	250	53,0	23190.0064
18,0	-	-	-	28	-	M8	-	-	-	16	30	-	-	-	50	30	-	5,0	-	250	187,0	23190.0065

公称 寸法 b ₁ +0,5 [mm]	寸法																二面幅		製品番号			
	l ₁	b ₂	b ₃	b ₄	d ₁	d ₂	e ₁	e ₂	h ₁	h ₂	h ₃	l ₂	l ₃	l ₄	l ₅	l ₆	s	min.		max.		
	[mm]																[mm]	[°C]		[g]		
プラスチック製ソフトロ金 - 図 2																						
5,5	-	-	-	6	-	M2	-	-	-	4	8	-	-	-	12	6	-	1,3	0	50	2,2	23190.0070
7,0	-	-	-	8	-	M2,5	-	-	-	6	10	-	-	-	16	9	-	1,5	0	50	3,4	23190.0071
9,0	-	-	-	10	-	M3	-	-	-	6	12	-	-	-	20	11	-	2,0	0	50	4,0	23190.0072
11,0	-	-	-	13	-	M4	-	-	-	9	16	-	-	-	25	14	-	2,5	0	50	7,7	23190.0073
14,0	-	-	-	16	-	M5	-	-	-	12	20	-	-	-	32	16	-	3,0	0	50	14,0	23190.0074
18,0	-	-	-	28	-	M8	-	-	-	16	30	-	-	-	50	30	-	5,0	0	50	49,0	23190.0075

応用例



法令(コンプライアンス)

詳細の法令情報については、目的の製品番号を選択してください。