

サポート台・溝付きストラップ用

EH 23185.



製品説明

このサポート台は、ストラップEH 23185を高いクランプ位置（寸法 h_2 ）で使いたい時に、サポート部にねじで取り付けます。高さは無段階で調節することができます。

材質

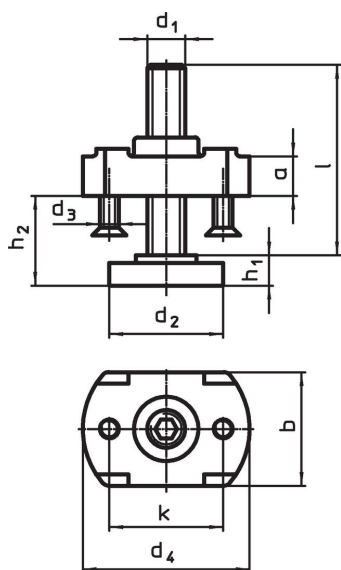
本体

- ・ スティール、焼入れ処理、亜鉛メッキ

支えネジ

- ・ 熱処理鋼、強度クラス 8.8、黒

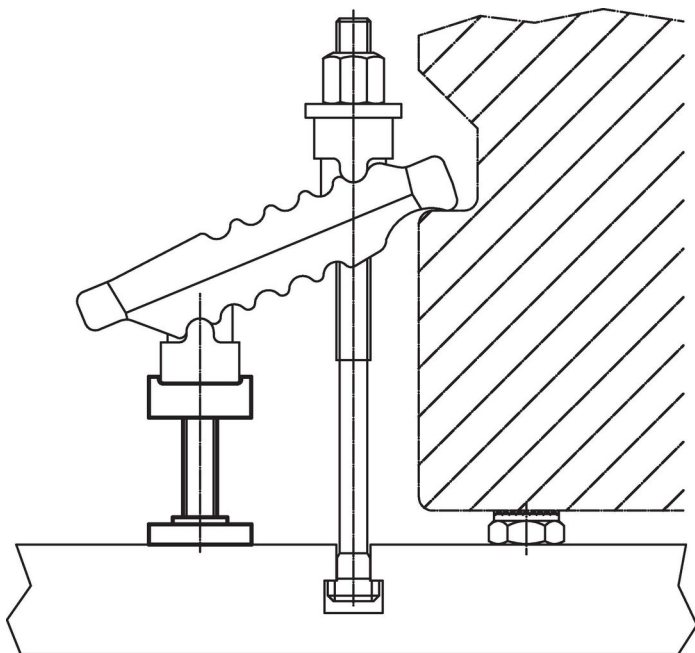
寸法図



発注情報

d ₁	l	d ₂	d ₃	d ₄	寸法					クランプ用 d ₁ [mm]	🔩 [g]	製品番号
					h ₁	h ₂	a	b	k			
[mm]												
M10	39	30	M5	44	8	8 - 30	10	30	30	13	148	23185.0410
M12	49	36	M5	54	10	10 - 37	16	42	35	17	345	23185.0412
M12	94	36	M5	54	10	10 - 80	16	42	35	17	473	23185.0413
M16	55	42	M5	60	13	13 - 41	20	50	40	21	494	23185.0416
M16	90	42	M5	60	13	13 - 73	20	50	40	21	640	23185.0417
M20	69	50	M6	70	16	16 - 52	25	46	50	25	1136	23185.0420
M20	109	50	M6	70	16	16 - 91	25	46	50	25	1001	23185.0421

応用例



法令(コンプライアンス)

RoHS準拠

2011/65/EUと2015/863指令に適合しています

SVHC材の含有は無し

0.1%(質量%濃度)以上の高懸念物質(SVHC)は使用していません-2024年6月27日SVHCリスト対象.

プロポジション65の物質は含有していません

プロポジション65の指定物質は含まれていません

<https://www.P65Warnings.ca.gov/>

紛争物質は使用していません

本製品は、コンゴ民主共和国や隣国地域から産出されるチタン、錫、金、タングステンなどのいかなる「紛争鉱物」に由来する物質を使っていません。