

## ストラップ・溝付、六角穴付のスタッド・ボルト付

EH 23185.



### 製品説明

このクランプ・ストラップには締付部と支持部の部品がバラバラにならないように取り付けられているため、素早く取り扱うことができます。ストラップの両端は形状が異なり、どちらの側もクランプに使うことができます。

### 材質

- ねじ**
- 熱処理鋼
- ナット**
- 熱処理鋼
- ディスク**
- 熱処理鋼
- クランプ**
- スチール、焼入れ処理、亜鉛メッキ

### 組立

スタッド・ボルトの端面の六角穴を使って、素早い組立・分解が可能です。

### 更なる情報

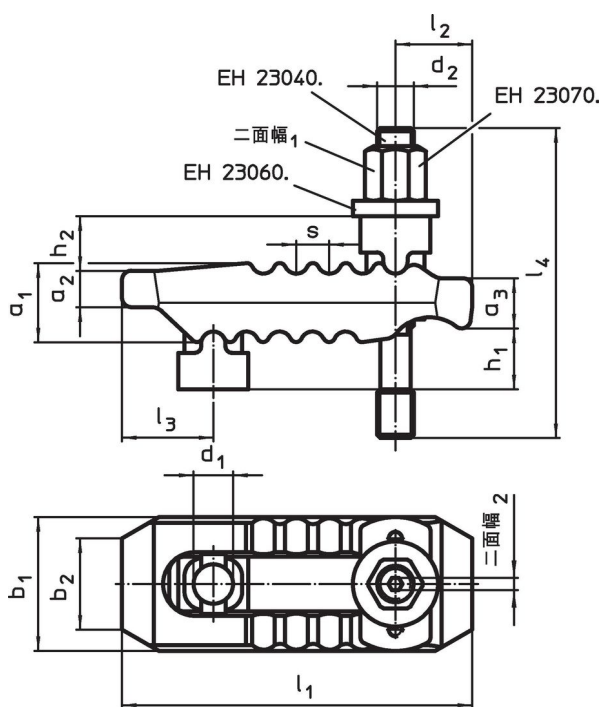
### 参照先

より高い位置でクランプしたいときはサポート台 (EH 23185.) を使います。

### その他の製品

- サポート台, 溝付ストラップ用


### 寸法図



### 発注情報

公称寸法 d <sub>1</sub> [mm]	d <sub>2</sub>	l <sub>4</sub>	h <sub>1</sub>	h <sub>2</sub>	a <sub>1</sub>	寸法								二面幅 <sub>1</sub> [mm]	二面幅 <sub>2</sub> [mm]	締付力 <sup>1)</sup> max. [kN]	🔩 [g]	製品番号
						a <sub>2</sub>	a <sub>3</sub>	b <sub>1</sub>	b <sub>2</sub>	l <sub>1</sub>	l <sub>2</sub>	l <sub>3</sub>	s					
13	M12	100	0 - 30	18	27	12	17	44	30	115	25	30	11	18	4	30	1700	23185.0312
13	M12	125	0 - 55	18	27	12	17	44	30	115	25	30	11	18	4	30	800	23185.0313
17	M12	125	0 - 50	20	36	17	21	55	41	150	35	36	12	18	4	40	1632	23185.0314
17	M12	160	0 - 70	20	36	17	21	55	41	150	35	36	12	18	4	40	1659	23185.0315
17	M16	125	0 - 40	20	36	17	21	55	41	150	35	36	12	24	4	40	1766	23185.0316
17	M16	160	0 - 70	20	36	17	21	55	41	150	35	36	12	24	4	40	1812	23185.0317
21	M16	160	0 - 40	30	42	20	27	62	30	187	44	44	14	24	4	60	2578	23185.0318
21	M16	200	0 - 80	30	42	20	27	62	30	187	44	44	14	24	4	60	2629	23185.0319
21	M20	160	0 - 40	30	42	20	27	62	30	187	44	44	14	30	5	60	2758	23185.0320

<sup>1)</sup> 表中の締付力は理想的な位置関係 (クランプねじがクランプ部に最も近い場合) にある場合の値です。締付力は各 부품の位置関係、クランプねじの強度、ネジ部の潤滑状況などに影響されます。

公称 寸法 d <sub>1</sub> [mm]	寸法													二面 幅 <sub>1</sub> [mm]	二面 幅 <sub>2</sub> [mm]	締付力 <sup>1)</sup> max. [kN]	 [g]	製品番号
	d <sub>2</sub>	l <sub>4</sub>	h <sub>1</sub>	h <sub>2</sub>	a <sub>1</sub>	a <sub>2</sub>	a <sub>3</sub>	b <sub>1</sub>	b <sub>2</sub>	l <sub>1</sub>	l <sub>2</sub>	l <sub>3</sub>	s					
21	M20	200	0 - 80	30	42	20	27	62	30	187	44	44	14	30	5	60	2836	23185.0321
25	M20	200	0 - 70	31	51	24	34	70	30	235	60	47	17	30	5	75	4180	23185.0322
25	M20	250	0 - 100	31	51	24	34	70	30	235	60	47	17	30	5	75	4361	23185.0323
25	M24	200	0 - 50	31	51	24	34	70	30	235	60	47	17	36	5	75	4500	23185.0324
25	M24	250	0 - 100	31	51	24	34	70	30	235	60	47	17	36	5	75	4650	23185.0325

<sup>1)</sup> 表中の締付力は理想的な位置関係（クランプねじがクランプ部に最も近い場合）にある場合の値です。締付力は各製品の位置関係、クランプねじの強度、ネジ部の潤滑状況などに影響されます。

## 法令(コンプライアンス)

### RoHS準拠

2011/65/EUと2015/863指令に適合しています

### SVHC材の含有は無し

0.1%(質量%濃度)以上の高懸念物質(SVHC)は使用していません-2024年6月27日SVHCリスト対象.

### プロポジション65の物質は含有していません

プロポジション65の指定物質は含まれていません

<https://www.P65Warnings.ca.gov/>

### 紛争物質は使用していません

本製品は、コンゴ民主共和国や隣国地域から産出されるチタン、錫、金、タングステンなどのいかなる「紛争鉱物」に由来する物質を使っていません。