

ストラップ・溝付、スタッド・ボルト付

EH 23185.



製品説明

このクランプ・ストラップには締付部と支持部の部品がバラバラにならないように取り付けられているため、素早く取り扱うことができます。ストラップの両端は形状が異なり、どちらの側もクランプに使うことができます。

材質

- ねじ
 - ・ 熱処理鋼
- ナット
 - ・ 熱処理鋼
- ディスク
 - ・ 熱処理鋼
- クランプ
 - ・ スチール、焼入れ処理、亜鉛メッキ

更なる情報

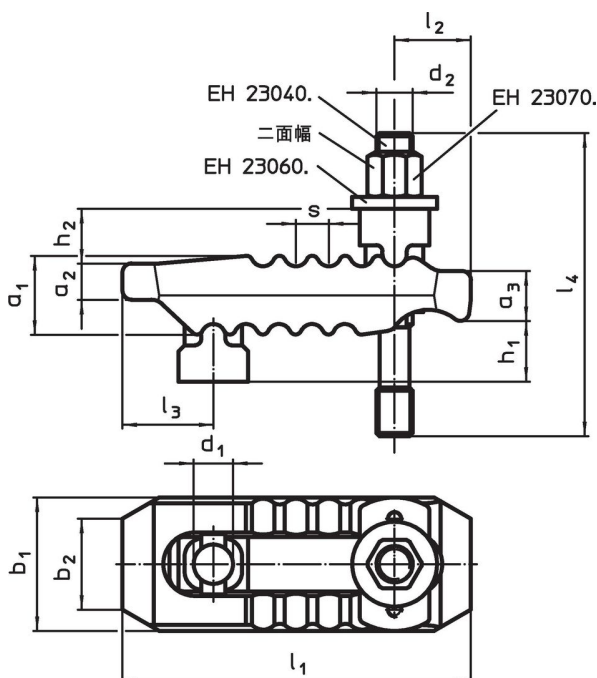
参照先

より高い位置でクランプしたいときはサポート台 (EH 23185.) を使います。

その他の製品

- ・ サポート台, 溝付ストラップ用


寸法図



発注情報

公称寸法 d ₁ [mm]	d ₂	l ₄	h ₁	h ₂	a ₁	寸法				l ₁	l ₂	l ₃	s	二面幅 [mm]	締付力 ¹⁾ max. [kN]	📦 [g]	製品番号
						a ₂	a ₃	b ₁	b ₂								
13	M12	100	0 - 30	18	27	12	17	44	30	115	25	30	11	18	30	789	23185.0212
13	M12	125	0 - 55	18	27	12	17	44	30	115	25	30	11	18	30	803	23185.0213
17	M12	125	0 - 50	20	36	17	21	55	41	150	35	36	12	18	40	1599	23185.0214
17	M12	160	0 - 70	20	36	17	21	55	41	150	35	36	12	18	40	1623	23185.0215
17	M16	125	0 - 40	20	36	17	21	55	41	150	35	36	12	24	40	1731	23185.0216
17	M16	160	0 - 70	20	36	17	21	55	41	150	35	36	12	24	40	1779	23185.0217
21	M16	160	0 - 40	30	42	20	27	62	30	187	44	44	14	24	60	2512	23185.0218
21	M16	200	0 - 80	30	42	20	27	62	30	187	44	44	14	24	60	2621	23185.0219
21	M20	160	0 - 40	30	42	20	27	62	30	187	44	44	14	30	60	2749	23185.0220
21	M20	200	0 - 80	30	42	20	27	62	30	187	44	44	14	30	60	2831	23185.0221

¹⁾ 表中の締付力は理想的な位置関係 (クランプねじがクランプ部に最も近い場合) にある場合の値です。締付力は各製品の位置関係、クランプねじの強度、ネジ部の潤滑状況などに影響されます。

公称 寸法 d ₁ [mm]	寸法													二面幅 [mm]	締付力 ¹⁾ max. [kN]		製品番号
	d ₂	l ₄	h ₁	h ₂	a ₁	a ₂	a ₃	b ₁	b ₂	l ₁	l ₂	l ₃	s				
25	M20	200	0 - 70	31	51	24	34	70	30	235	60	47	17	30	75	4220	23185.0222
25	M20	250	0 - 100	31	51	24	34	70	30	235	60	47	17	30	75	4320	23185.0223
25	M24	200	0 - 50	31	51	24	34	70	30	235	60	47	17	36	75	4540	23185.0224
25	M24	250	0 - 100	31	51	24	34	70	30	235	60	47	17	36	75	4680	23185.0225

¹⁾ 表中の締付力は理想的な位置関係（クランプねじがクランプ部に最も近い場合）にある場合の値です。締付力は各製品の位置関係、クランプねじの強度、ネジ部の潤滑状況などに影響されます。

法令(コンプライアンス)

RoHS準拠

2011/65/EUと2015/863指令に適合しています

SVHC材の含有は無し

0.1%(質量%濃度)以上の高懸念物質(SVHC)は使用していません-2024年6月27日SVHCリスト対象.

プロポジション65の物質は含有していません

プロポジション65の指定物質は含まれていません

<https://www.P65Warnings.ca.gov/>

紛争物質は使用していません

本製品は、コンゴ民主共和国や隣国地域から産出されるチタン、錫、金、タングステンなどのいかなる「紛争鉱物」に由来する物質を使っていません。