

グリップ・位置決めクランプピン用 EH 23111.



製品説明

このグリップを位置決めクランプ・ピンに取り付ければ、操作を容易に行えます。

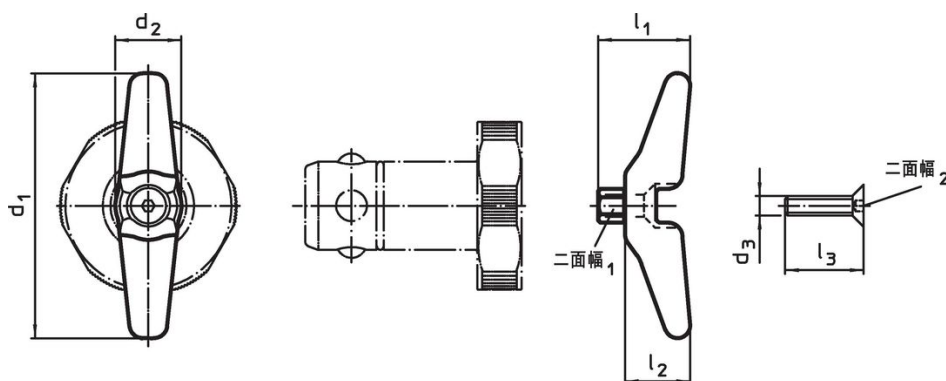
材質

- ・ ステンレス鋼

組立

同梱されているM4ねじで取り付けます。

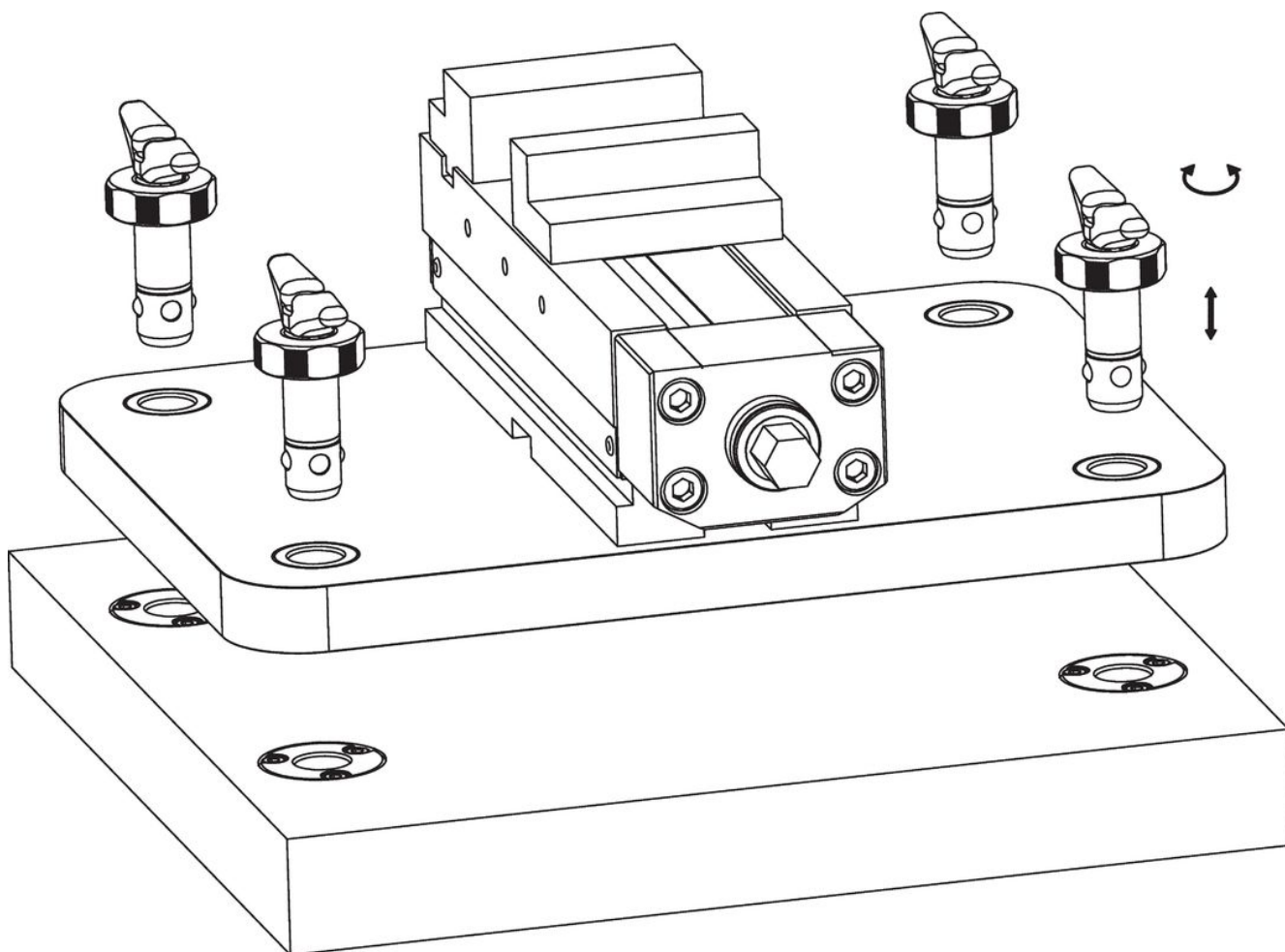
寸法図



発注情報

適合 ボルト Ø [mm]	寸法						二面幅 ₁ [mm]	二面幅 ₂ [mm]	📦 [g]	製品番号
	d ₁	d ₂	d ₃	l ₁	l ₂	l ₃				
16/20	60	15	M4	20	15	16	6	2,5	48	23111.0900
25/30	80	15	M4	25	20	20	10	2,5	76	23111.0902

応用例



法令(コンプライアンス)

RoHS準拠

2011/65/EUと2015/863指令に適合しています

SVHC材の含有は無し

0.1%(質量%濃度)以上の高懸念物質(SVHC)は使用していません-2024年6月27日SVHCリスト対象.

プロポジション65の物質は含有していません

プロポジション65の指定物質は含まれていません

<https://www.P65Warnings.ca.gov/>

紛争物質は使用していません

本製品は、コンゴ民主共和国や隣国地域から産出されるチタン、錫、金、タングステンなどのいかなる「紛争鉱物」に由来する物質を使っていません。