

センタリング・ピン・段付き EH 23110.



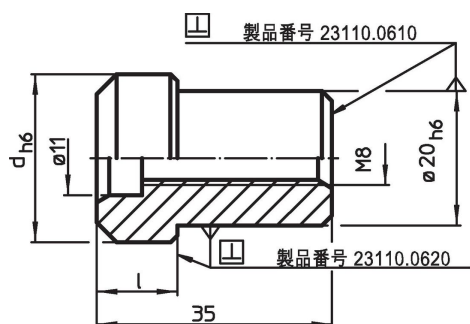
製品説明

段付センタリングピンは、治具をパレット上に芯出し・位置決めするために使います。

材質

- 合金焼入れ鋼、浸炭焼入れ、研磨

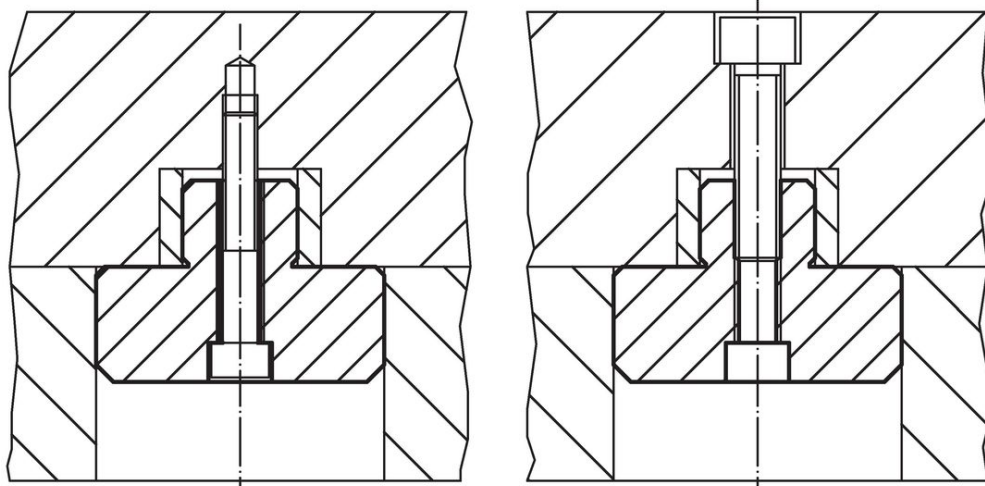
寸法図



発注情報

d h6	寸法		重量 [g]	製品番号
	寸法 [mm]	l		
25		12	87	23110.0610
50		20	330	23110.0620

応用例



法令(コンプライアンス)

RoHS準拠

2011/65/EUと2015/863指令に適合しています

SVHC材の含有は無し

0.1%(質量%濃度)以上の高懸念物質(SVHC)は使用していません-2024年6月27日SVHCリスト対象.

プロポジション65の物質は含有していません

プロポジション65の指定物質は含まれていません

<https://www.P65Warnings.ca.gov/>

紛争物質は使用していません

本製品は、コンゴ民主共和国や隣国地域から産出されるチタン、錫、金、タングステンなどのいかなる「紛争鉱物」に由来する物質を使っていません。