

ワッシャー・精密タイプ

EH 23060.



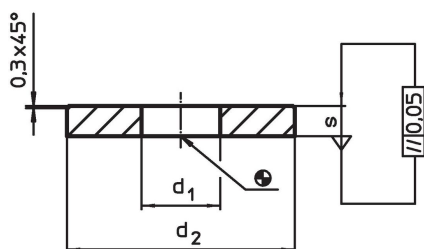
製品説明

高精度に加工されたワッシャーは、平行度0.05です

材質

- ・ 熱処理鋼、熱処理、黒染
- ・ ステンレス鋼 1.4305 (SUS303相当)

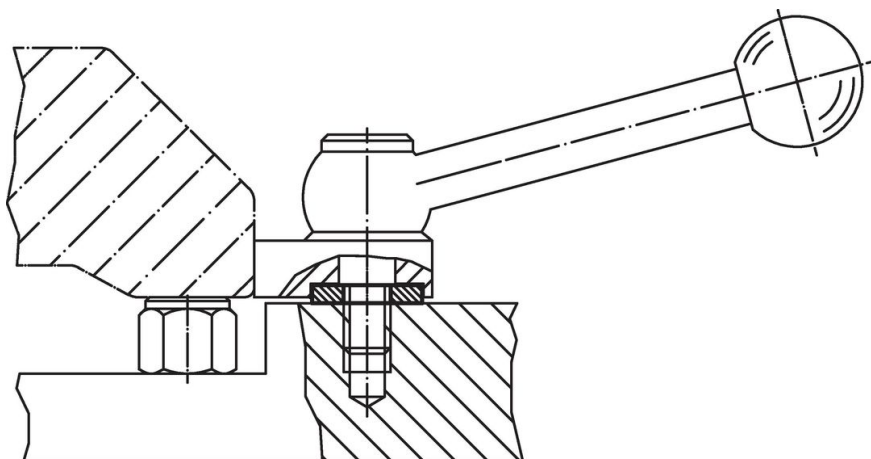
寸法図



発注情報

d ₁	寸法		s	適合ねじ [mm]	📏 [g]	製品番号
	d ₂	[mm]				
熱処理鋼						
5,3	13		3	M 5	2,5	23060.0105
6,4	17		3	M 6	4,6	23060.0106
8,4	24		4	M 8	12,0	23060.0108
10,5	30		4	M10	19,0	23060.0110
13,0	36		5	M12	34,0	23060.0113
17,0	45		5	M16	52,0	23060.0117
ステンレス鋼						
3,2	8		2	M 3	0,7	23060.0153
4,2	12		2	M 4	1,5	23060.0154
5,3	13		3	M 5	2,5	23060.0155
6,4	17		3	M 6	4,6	23060.0156
8,4	24		4	M 8	12,0	23060.0158
10,5	30		4	M10	19,0	23060.0160
13,0	36		5	M12	34,0	23060.0163
17,0	45		5	M16	52,0	23060.0167

応用例



法令(コンプライアンス)

RoHS準拠

2011/65/EUと2015/863指令に適合しています

SVHC材の含有は無し

0.1%(質量%濃度)以上の高懸念物質(SVHC)は使用していません-2024年6月27日SVHCリスト対象.

プロポジション65の物質は含有していません

プロポジション65の指定物質は含まれていません

<https://www.P65Warnings.ca.gov/>

紛争物質は使用していません

本製品は、コンゴ民主共和国や隣国地域から産出されるチタン、錫、金、タングステンなどのいかなる「紛争鉱物」に由来する物質を使っていません。