

## 球面ワッシャー / 円錐シート・DIN6319に類似、ステンレス鋼

EH 23050.



### 製品説明

球面ワッシャー/円錐シートは、平行で無い面の接続の際に傾きを補正するために使うワッシャーです

### 材質

#### 円錐シート

- ・ステンレス鋼 1.4305 ( SUS303相当 )
- ・ステンレス鋼A4 ( SUS316相当 )

#### 球面ワッシャー

- ・ステンレス鋼 1.4305 ( SUS303相当 )
- ・ステンレス鋼A4 ( SUS316相当 )

### 組立

円錐シートのD型 ( 図2 ) は内径 $d_2$ と同程度の穴を持った平坦な面だけに使用してください。

長穴に対しては必ずG型 ( 図3 ) を使います。

### マーキング

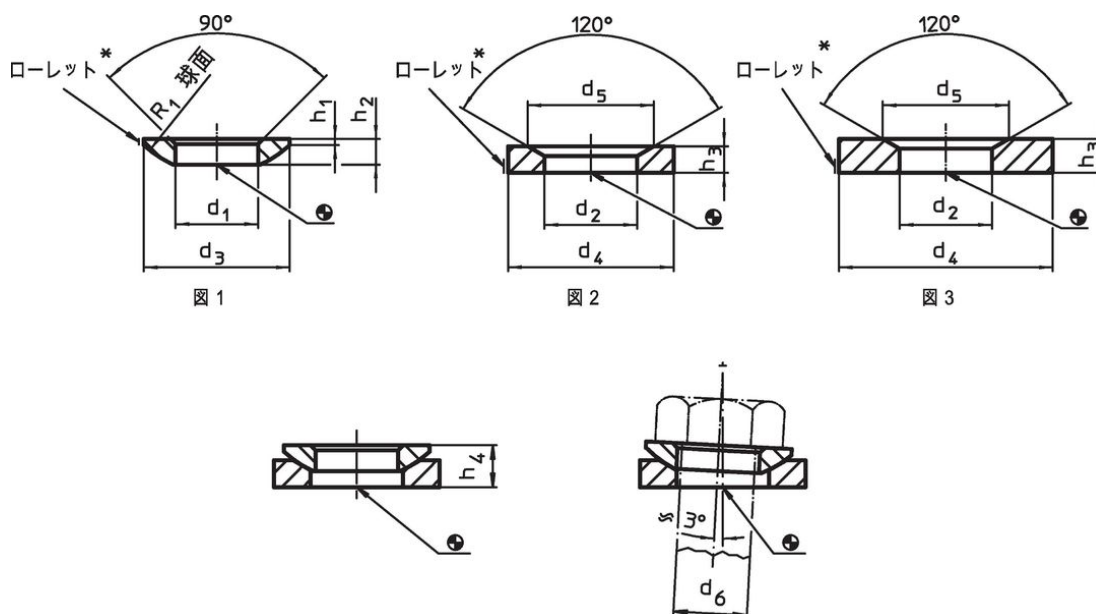
ローレット ( 図面参照 ) 付ステンレス鋼A4タイプ

### 更なる情報

### その他の製品

- ・球面ワッシャー / 円錐シート, DIN 6319
- ・六角ナット, DIN6330 ( 高さ=1.5d )

### 寸法図



\* 側面ローレット付はステンレス鋼1.4401製です。

### 発注情報

寸法											適合 ボルト $d_6$	適合ねじ $d_6$	耐荷 重 ( 静 荷重時 ) max.	ネジの締 付トルク <sup>1)</sup> max.	重量 [g]	製品番号
$d_1$	$d_2$	$d_3$	$d_4$	$d_5$	$h_1$	$h_2$	$h_3$	$h_4$	$r_1$	[mm]						
H13	H13															
								円錐シ ートD型と 約	円錐シ ートG型と 約							
球面ワッシャー ステンレス鋼 形状C - 図1, ステンレス鋼 1.4305 ( SUS303相当 )																
6,4	-	12	-	-	0,7	2,3	-	4,0	5,2	9	6	M 6	6	6	1,0	23050.0306
8,4	-	17	-	-	0,6	3,2	-	5,3	6,8	12	8	M 8	12	16	2,8	23050.0308
10,5	-	21	-	-	0,8	4,0	-	6,3	7,1	15	10	M10	16	32	5,0	23050.0310
13,0	-	24	-	-	1,1	4,6	-	7,9	8,9	17	12	M12	24	56	7,7	23050.0312
17,0	-	30	-	-	1,3	5,3	-	9,3	10,1	22	16	M16	45	135	13,0	23050.0316
21,0	-	36	-	-	2,0	6,3	-	11,6	12,1	27	20	M20	71	280	23,0	23050.0320
25,0	-	44	-	-	2,4	8,2	-	14,9	15,4	32	24	M24	105	455	46,0	23050.0324

<sup>1)</sup> 締付トルクは、並目ネジのデータです。場合により、予備締めを行ってください。摩擦係数 $\mu_{total}$  ( 座面摩擦係数 + ネジ面摩擦係数 ) は、0.14としています。

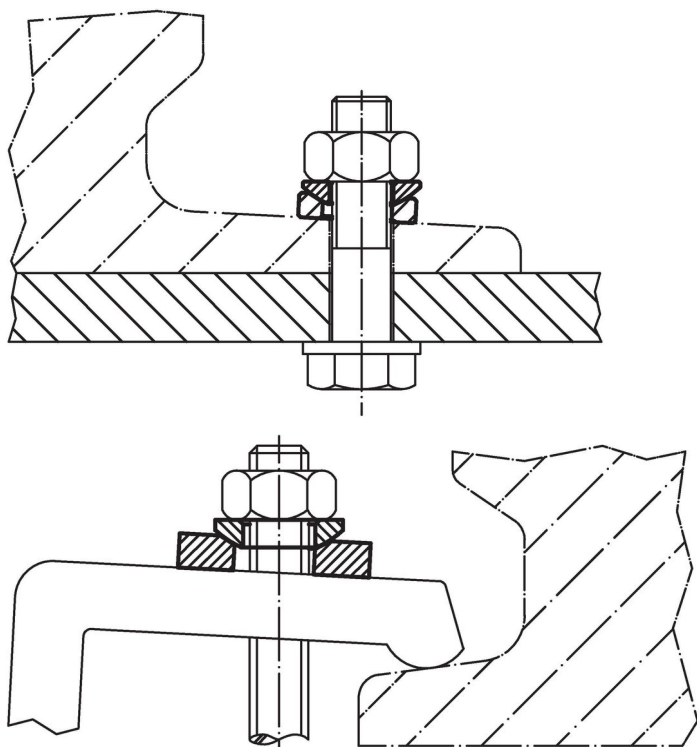
d <sub>1</sub> H13	d <sub>2</sub> H13	d <sub>3</sub>	d <sub>4</sub>	d <sub>5</sub>	寸法					r <sub>1</sub>	適合 ボルト d <sub>6</sub>	適合ねじ d <sub>6</sub>	耐荷 重 ( 静 荷重時 ) max.	ネジの 締 付トルク <sup>1)</sup> max.	重量 [g]	製品番号
					h <sub>1</sub>	h <sub>2</sub>	h <sub>3</sub>	h <sub>4</sub>								
31,0	-	56	-	-	3,6	11,2	-	18,8	18,8	41	30	M30	191	1050	104,0	23050.0330
37,0	-	68	-	-	4,6	14,0	-	23,4	-	50	36	M36	-	-	193,0	23050.0336
43,0	-	78	-	-	6,5	17,0	-	28,3	-	58	42	M42	-	-	313,0	23050.0342
50,0	-	92	-	-	8,0	21,0	-	35,0	-	67	48	M48	-	-	545,0	23050.0348
球面ワッシャー ステンレス鋼 形状C - 図 1, ステンレス鋼A4 ( SUS316相当 )																
6,4	-	12	-	-	0,7	2,3	-	4,0	5,2	9	6	M 6	6	6	1,0	23050.0606
8,4	-	17	-	-	0,6	3,2	-	5,3	6,8	12	8	M 8	12	16	2,8	23050.0608
10,5	-	21	-	-	0,8	4,0	-	6,3	7,1	15	10	M10	16	32	5,0	23050.0610
13,0	-	24	-	-	1,1	4,6	-	7,9	8,9	17	12	M12	24	56	7,7	23050.0612
17,0	-	30	-	-	1,3	5,3	-	9,3	10,1	22	16	M16	45	135	13,0	23050.0616
21,0	-	36	-	-	2,0	6,3	-	11,6	12,1	27	20	M20	71	280	23,0	23050.0620
25,0	-	44	-	-	2,4	8,2	-	14,9	15,4	32	24	M24	105	455	46,0	23050.0624
31,0	-	56	-	-	3,6	11,2	-	18,8	18,8	41	30	M30	191	1050	104,0	23050.0630
37,0	-	68	-	-	4,6	14,0	-	23,4	-	50	36	M36	-	-	193,0	23050.0636
43,0	-	78	-	-	6,5	17,0	-	28,3	-	58	42	M42	-	-	313,0	23050.0642
50,0	-	92	-	-	8,0	21,0	-	35,0	-	67	48	M48	-	-	545,0	23050.0648
円錐シート ステンレス鋼 形状D - 図 2, ステンレス鋼 1.4305 ( SUS303相当 )																
-	7,1	-	12	11,0	-	-	2,8	-	-	-	6	M 6	6	6	1,3	23050.0406
-	9,6	-	17	14,5	-	-	3,5	-	-	-	8	M 8	12	16	3,7	23050.0408
-	12,0	-	21	18,5	-	-	4,2	-	-	-	10	M10	16	32	6,6	23050.0410
-	14,2	-	24	20,0	-	-	5,0	-	-	-	12	M12	24	56	10,0	23050.0412
-	19,0	-	30	26,0	-	-	6,2	-	-	-	16	M16	45	135	19,0	23050.0416
-	23,2	-	36	31,0	-	-	7,5	-	-	-	20	M20	71	280	32,0	23050.0420
-	28,0	-	44	37,0	-	-	9,5	-	-	-	24	M24	105	455	63,0	23050.0424
-	35,0	-	56	49,0	-	-	12,0	-	-	-	30	M30	191	1050	127,0	23050.0430
-	42,0	-	68	60,0	-	-	15,0	-	-	-	36	M36	-	-	234,0	23050.0436
-	49,0	-	78	70,0	-	-	18,0	-	-	-	42	M42	-	-	362,0	23050.0442
-	56,0	-	92	82,0	-	-	22,0	-	-	-	48	M48	-	-	642,0	23050.0448
円錐シート ステンレス鋼 形状D - 図 2, ステンレス鋼A4 ( SUS316相当 )																
-	7,1	-	12	11,0	-	-	2,8	-	-	-	6	M 6	6	6	1,3	23050.0666
-	9,6	-	17	14,5	-	-	3,5	-	-	-	8	M 8	12	16	3,7	23050.0668
-	12,0	-	21	18,5	-	-	4,2	-	-	-	10	M10	16	32	6,6	23050.0670
-	14,2	-	24	20,0	-	-	5,0	-	-	-	12	M12	24	56	10,0	23050.0672
-	19,0	-	30	26,0	-	-	6,2	-	-	-	16	M16	45	135	19,0	23050.0676
-	23,2	-	36	31,0	-	-	7,5	-	-	-	20	M20	71	280	32,0	23050.0680
-	28,0	-	44	37,0	-	-	9,5	-	-	-	24	M24	105	455	63,0	23050.0684
-	35,0	-	56	49,0	-	-	12,0	-	-	-	30	M30	191	1050	127,0	23050.0686
-	42,0	-	68	60,0	-	-	15,0	-	-	-	36	M36	-	-	234,0	23050.0688
-	49,0	-	78	70,0	-	-	18,0	-	-	-	42	M42	-	-	362,0	23050.0692
-	56,0	-	92	82,0	-	-	22,0	-	-	-	48	M48	-	-	642,0	23050.0694
円錐シート ステンレス鋼 形状G - 図 3, ステンレス鋼 1.4305 ( SUS303相当 )																
-	7,1	-	17	11,0	-	-	4,0	-	-	-	6	M 6	6	6	5,8	23050.0466
-	9,6	-	24	14,5	-	-	5,0	-	-	-	8	M 8	12	16	15,0	23050.0468
-	12,0	-	30	18,5	-	-	5,0	-	-	-	10	M10	16	32	22,0	23050.0470
-	14,2	-	36	20,0	-	-	6,0	-	-	-	12	M12	24	56	40,0	23050.0472
-	19,0	-	44	26,0	-	-	7,0	-	-	-	16	M16	45	135	66,0	23050.0476
-	23,2	-	50	31,0	-	-	8,0	-	-	-	20	M20	71	280	95,0	23050.0480
-	28,0	-	60	37,0	-	-	10,0	-	-	-	24	M24	105	455	171,0	23050.0484
-	35,0	-	68	49,0	-	-	12,0	-	-	-	30	M30	191	1050	236,0	23050.0490
円錐シート ステンレス鋼 形状G - 図 3, ステンレス鋼A4 ( SUS316相当 )																
-	7,1	-	17	11,0	-	-	4,0	-	-	-	6	M 6	6	6	5,8	23050.0706
-	9,6	-	24	14,5	-	-	5,0	-	-	-	8	M 8	12	16	15,0	23050.0708
-	12,0	-	30	18,5	-	-	5,0	-	-	-	10	M10	16	32	22,0	23050.0710
-	14,2	-	36	20,0	-	-	6,0	-	-	-	12	M12	24	56	40,0	23050.0712

<sup>1)</sup> 締付トルクは、並目ネジのデータです。場合により、予備締めを行ってください。摩擦係数 $\mu_{total}$  ( 座面摩擦係数 + ネジ面摩擦係数 ) は、0.14としています。

d <sub>1</sub> H13	d <sub>2</sub> H13	d <sub>3</sub>	d <sub>4</sub>	d <sub>5</sub>	寸法			円錐シートD型と約	円錐シートG型と約	r <sub>1</sub>	適合	適合ねじ	耐荷重 (静荷重時) max.	ネジの締付トルク <sup>1)</sup> max.	製品番号	
					ボルツ	d <sub>6</sub>	[mm]				[mm]	[kN]				[Nm]
-	19,0	-	44	26,0	-	-	7,0	-	-	-	16	M16	45	135	66,0	23050.0716
-	23,2	-	50	31,0	-	-	8,0	-	-	-	20	M20	71	280	95,0	23050.0720
-	28,0	-	60	37,0	-	-	10,0	-	-	-	24	M24	105	455	171,0	23050.0724
-	35,0	-	68	49,0	-	-	12,0	-	-	-	30	M30	191	1050	236,0	23050.0730

<sup>1)</sup> 締付トルクは、並目ネジのデータです。場合により、予備締めを行ってください。摩擦係数 $\mu_{total}$  (座面摩擦係数 + ネジ面摩擦係数) は、0.14としています。

## 応用例



## 法令(コンプライアンス)

### RoHS準拠

2011/65/EUと2015/863指令に適合しています

### SVHC材の含有は無し

0.1%(質量%濃度)以上の高懸念物質(SVHC)は使用していません-2024年6月27日SVHCリスト対象.

### プロポジション65の物質は含有していません

プロポジション65の指定物質は含まれていません

<https://www.P65Warnings.ca.gov/>

### 紛争物質は使用していません

本製品は、コンゴ民主共和国や隣国地域から産出されるチタン、錫、金、タングステンなどのいかなる「紛争鉱物」に由来する物質を使っていません。